

lenovo

Guide d'utilisation
ThinkCentre M73

ThinkThink**ThinkCentre**Think

Types de machines : 10B4, 10B5, 10B6, 10B7, 10HL et 10HM

Remarque : Avant d'utiliser le présent document et le produit associé, prenez connaissance des informations suivantes : « Consignes de sécurité » à la page v et Annexe A « Remarques » à la page 131.

Septième édition (mai 2016)

© Copyright Lenovo 2013, 2016.

REMARQUE SUR LES DROITS LIMITES ET RESTREINTS : si les données ou les logiciels sont fournis conformément à un contrat GSA (« General Services Administration »), l'utilisation, la reproduction et la divulgation sont soumises aux restrictions stipulées dans le contrat n° GS-35F-05925.

Table des matières

Consignes de sécurité	v
Maintenance et mises à niveau	v
Protection antistatique	vi
Cordons et blocs d'alimentation	vi
Rallonges et périphériques connexes	vii
Fiches électriques et prises de courants.	vii
Périphériques externes	vii
Chaleur et ventilation des produits	vii
Environnement d'exploitation	viii
Conformité aux normes relatives aux appareils à laser.	ix
Instruction concernant le bloc d'alimentation.	ix
Entretien et maintenance.	ix
Chapitre 1. Présentation du produit.	1
Fonctions.	1
Spécifications	5
Programmes Lenovo	5
Accès à un programme sur votre ordinateur	5
Présentation des programmes Lenovo	6
Emplacements.	9
Localisation des connecteurs, des boutons de commande et des voyants à l'avant de l'ordinateur	10
Localisation des connecteurs à l'arrière de l'ordinateur	11
Localisation des composants	13
Localisation des composants sur la carte mère	14
Localisation des unités internes	15
Etiquette d'indication du type et modèle de machine	16
Chapitre 2. Utilisation de votre ordinateur	17
Foire aux questions.	17
Naviguer entre les écrans sous Windows 8 et Windows 8.1	17
Navigation sous Windows 8.	18
Navigation sous Windows 8.1	19
Accès au panneau de configuration sous Windows 8 ou Windows 8.1	20
Utilisation des touches de raccourci Windows	21
Utilisation de la souris à molette	21
Réglage du volume de l'ordinateur	22
Ajout d'une icône à la zone de notification Windows	22
Utilisation de CD et de DVD	22

Manipulation et stockage des CD et des DVD	23
Lecture d'un CD ou d'un DVD	23
Enregistrement d'un CD ou d'un DVD	23
Chapitre 3. Vous et votre ordinateur	25
Accessibilité et confort	25
Organisation de l'espace de travail	25
Confort	25
Reflets et éclairage	26
Circulation de l'air	26
Prises électriques et longueur des câbles	26
Informations d'accessibilité	26
Enregistrement de votre ordinateur.	29
Précautions à prendre en voyage	30
Chapitre 4. Sécurité	31
Dispositifs de sécurité.	31
Verrouillage du carter de l'ordinateur	32
Installation d'un verrou de câble Kensington	33
Empêcher l'accès non autorisé à votre ordinateur	33
Utilisation de l'authentification par empreintes digitales	34
Pare-feux : utilisation et définition	34
Protection des données contre les virus.	34
Chapitre 5. Installation ou remplacement de matériel	35
Manipulation des composants sensibles à l'électricité statique	35
Installation ou remplacement de matériel	35
Installation d'options externes	35
Retrait du carter de l'ordinateur	36
Retrait et réinstallation du panneau frontal	36
Accès aux composants de la carte mère et aux unités.	38
Installation ou remplacement d'un module de mémoire	39
Installation ou remplacement d'une carte PCI Express	41
Remplacement de la pile	43
Remplacement de l'unité de disque dur	44
Remplacement de l'unité SSD.	47
Installation ou remplacement de l'unité de disque optique	51
Remplacement du dissipateur thermique et du bloc de ventilation	54
Remplacement du bloc d'alimentation	57
Remplacement du microprocesseur	61

Remplacement du bloc avant de connecteurs audio et de ports USB	64	Effacement des mots de passe perdus ou oubliés (à l'aide du cavalier CMOS)	93
Remplacement du bloc de ventilation système	66	Activation ou désactivation d'une unité	93
Remplacement des unités WiFi	67	Sélection d'une unité d'amorçage	94
Installation ou retrait de l'antenne WiFi arrière	72	Sélection d'une unité d'amorçage temporaire	94
Installation ou retrait de l'antenne WiFi avant	74	Sélection ou modification de la séquence d'amorçage	94
Remplacement du clavier	76	Activation du mode de conformité ErP LPS	94
Remplacement de la souris	77	Mode de performance ICE	95
Fin du remplacement de composants	78	Alerte thermique ICE	96
		Sortie de Setup Utility	96
Chapitre 6. Informations relatives à la récupération.	81	Chapitre 8. Mise à jour des programmes système.	99
Informations relatives à la récupération sous Windows 7	81	Utilisation de programmes système	99
Création et utilisation d'un support de récupération	81	Mise à jour du BIOS	99
Exécution d'opérations de sauvegarde et de récupération	82	Récupération suite à l'échec de la mise à jour des programmes POST/BIOS	99
Utilisation de l'espace de travail Rescue and Recovery	83	Chapitre 9. Prévention des incidents	101
Création et utilisation d'un support de récupération d'urgence	84	
Réinstallation des pilotes de périphérique et des applications préinstallés	85	Maintien de votre ordinateur à jour	101
Réinstallation de logiciels.	86	Obtention des derniers pilotes de périphérique pour votre ordinateur	101
Réinstallation de pilotes de périphérique.	87	Obtenir les mises à jour système les plus récentes	101
Résolution des incidents de récupération	87	Entretien et maintenance.	102
Informations relatives à la récupération sous Windows 8 ou Windows 8.1	87	Précautions élémentaires.	102
Actualisation de votre ordinateur	87	Nettoyage de l'ordinateur.	102
Réinitialisation des paramètres par défaut de votre ordinateur	88	Règles à respecter pour une bonne maintenance.	103
Utilisation des options de démarrage avancées	88	Déplacement de l'ordinateur	105
Récupération de votre système d'exploitation si Windows 8 ou Windows 8.1 ne démarre pas	89	Chapitre 10. Dépannage et diagnostics	107
Informations relatives à la récupération sous Windows 10.	89	Dépannage de base	107
Chapitre 7. Utilisation de Setup Utility	91	Procédure de dépannage	108
Démarrage de Setup Utility	91	Identification et résolution des incidents.	109
Affichage et modification de paramètres	91	Incidents liés aux dispositifs audio	109
Utilisation de mots de passe BIOS	92	Incidents liés aux CD	111
Remarques concernant les mots de passe	92	Incidents liés au port DVD	112
Power-On Password	92	Incidents intermittents	113
Administrator Password	92	Incidents liés au clavier, à la souris ou à un périphérique de pointage.	113
Hard Disk Password.	92	Incidents liés à l'écran	115
Définition, modification et suppression d'un mot de passe	93	Incidents liés à l'utilisation en réseau	117
		Incidents liés aux dispositifs en option	120
		Incidents liés aux performances et au verrouillage	120
		Incidents liés à l'imprimante.	122
		Incidents liés au port série	122
		Incidents logiciels.	123

Incidents liés au port USB	124
Lenovo Solution Center	124

Chapitre 11. Assistance technique 127

Sources d'informations	127
Système d'aide de Windows	127
Sécurité et garantie	127
Site Web Lenovo	127
Site Web du support Lenovo	128
Aide et support	128
Utilisation de la documentation et du programme de diagnostic	128
Obtenir des services par téléphone	128
Utilisation d'autres services	129
Achat de services supplémentaires	129

Annexe A. Remarques 131

Marques	132
-------------------	-----

Annexe B. Informations réglementaires 133

Avis de classification pour l'exportation	133
Consigne relative à la sortie télévision	133
Avis sur les émissions électroniques	133
Déclaration de conformité de la Federal Communications Commission (FCC) [Etats-Unis]	133
Marque de conformité pour l'Eurasie	136
Notice relative à l'audio pour le Brésil.	136
Informations sur la conformité de la connexion radio sans fil au Mexique.	136

Informations supplémentaires concernant la réglementation.	136
--	-----

Annexe C. Déclarations relatives au recyclage et aux DEEE 137

Informations DEEE importantes	137
Informations sur le recyclage pour le Japon	138
Informations sur le recyclage pour le Brésil	138
Informations sur le recyclage des piles et batteries pour Taïwan.	138
Informations sur le recyclage des piles et batteries pour l'Union européenne.	139

Annexe D. Directive RoHS (Restriction of Hazardous Substances) 141

Directive RoHS pour l'Union européenne	141
Directive RoHS pour la Turquie	141
Directive RoHS pour l'Ukraine.	141
Directive RoHS pour l'Inde	141
Directive RoHS pour la Chine	142
Directive RoHS pour Taïwan	142

Annexe E. Etiquette d'énergie pour la Chine 143

Annexe F. Informations sur les modèles ENERGY STAR 145

Index. 147

Consignes de sécurité

ATTENTION :

Avant d'utiliser le présent manuel, prenez connaissance de toutes les informations relatives à la sécurité de ce produit. Consultez les instructions fournies dans cette section ainsi que les consignes de sécurité des documents *Consignes de sécurité*, *Déclaration de garantie* et *Guide de configuration* livrés avec ce produit. Ces informations de sécurité permettent de réduire les risques de dommages corporels et de dommages liés au produit.

Si vous n'avez plus les documents *Consignes de sécurité*, *Déclaration de garantie* et *Guide de configuration*, vous pouvez en obtenir un exemplaire au format PDF sur le site de support Web Lenovo® à l'adresse <http://www.lenovo.com/support>. Vous trouverez également sur ce site les documents *Consignes de sécurité*, *Déclaration de garantie* et *Guide de configuration* ainsi que le présent *Guide d'utilisation* dans d'autres langues.

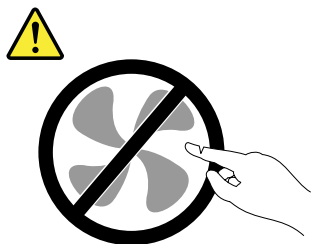
Maintenance et mises à niveau

Ne tentez pas de réparer un produit vous-même, à moins d'y avoir été invité par le centre de support ou la documentation. Faites uniquement appel à un prestataire de services ayant reçu l'agrément pour réparer ce produit en particulier.

Remarque : Certains composants de l'ordinateur peuvent être mis à niveau ou remplacés par le client. Les mises à niveau sont généralement appelées des options. Les composants de rechange dont l'installation par le client est approuvée sont appelés des unités remplaçables par le client, ou CRU. Lenovo fournit une documentation qui contient des instructions indiquant dans quels cas le client peut installer des options ou remplacer des CRU. Vous devez suivre scrupuleusement toutes les instructions lorsque vous installez ou remplacez des composants. L'état hors tension d'un indicateur d'alimentation ne signifie pas obligatoirement que les niveaux de tension à l'intérieur d'un produit sont tous à zéro. Avant de retirer le couvercle d'un produit équipé d'un cordon d'alimentation, vérifiez toujours qu'il est hors tension et débranché de toute source d'alimentation. Pour plus d'informations sur les CRU, reportez-vous à la section Chapitre 5 « Installation ou remplacement de matériel » à la page 35. Si vous avez des questions ou des doutes, adressez-vous au centre de support.

Bien qu'il n'y ait plus de pièce en mouvement dans votre ordinateur une fois le cordon d'alimentation débranché, les avertissements suivants sont requis pour votre sécurité.

ATTENTION :



Composants amovibles dangereux. N'approchez pas vos doigts ou toute autre partie du corps de l'appareil.

ATTENTION :



Mettez l'ordinateur hors tension et patientez plusieurs minutes jusqu'à son refroidissement avant d'ouvrir le carter de l'ordinateur.

Protection antistatique

Si l'électricité statique est inoffensive pour votre santé, elle risque en revanche de causer des dommages importants aux composants et options de votre ordinateur. Une manipulation incorrecte de composants sensibles à l'électricité statique risque de les endommager. Lorsque vous déballez une option ou une CRU, n'ouvrez pas l'emballage antistatique qui contient le composant avant que les instructions ne vous demandent de l'installer.

Lorsque vous manipulez des options ou des CRU, ou que vous réalisez des interventions à l'intérieur de l'ordinateur, prenez les précautions suivantes afin d'éviter les dommages liés à l'électricité statique :

- Limitez vos mouvements. Vos mouvements pourraient générer de l'électricité statique autour de vous.
- Manipulez toujours les composants avec précaution. Manipulez les cartes, modules mémoire et autres cartes à circuits imprimés en les tenant par les bords. Ne touchez jamais les circuits imprimés.
- Empêchez toute autre personne de toucher les composants.
- Lorsque vous installez une option ou une CRU sensible à l'électricité statique, mettez l'emballage anti-statique du composant en contact avec le carter d'un logement d'extension en métal ou toute autre surface métallique non peinte de l'ordinateur pendant au moins deux secondes. Ceci a pour effet de dissiper une partie de l'électricité statique présente dans l'emballage et votre corps.
- Lorsque cela est possible, retirez le composant de son emballage antistatique au dernier moment et installez-le sans le poser. Sinon, posez-le sur son emballage antistatique, sur une surface plane et lisse.
- Ne placez pas le composant sur le carter de l'ordinateur ni sur toute autre surface métallique.

Cordons et blocs d'alimentation

N'utilisez que les cordons et les blocs d'alimentation fournis par le fabricant du produit. N'utilisez pas le cordon d'alimentation avec d'autres périphériques.

Les cordons d'alimentation doivent être conformes aux normes de sécurité. Pour l'Allemagne, cela sera H03VV-F, 3G, 0,75 mm² (le cordon d'alimentation connecté à votre boîtier d'alimentation), H05VV-F, 3G, 0,75 mm² (le cordon d'alimentation connecté au bloc d'alimentation interne), ou version ultérieure. Pour les autres pays, les types de cordons appropriés doivent être utilisés.

N'enroulez jamais un cordon d'alimentation autour du bloc d'alimentation ou de tout autre objet. Une telle contrainte risque d'effilocher, de fissurer ou de plisser le cordon. Cela peut représenter un danger pour la sécurité.

Disposez les cordons d'alimentation de manière à ce qu'ils ne soient pas piétinés, ni coincés.

Évitez d'exposer le cordon et les boîtiers d'alimentation à des liquides. Ainsi, ne laissez pas le cordon ou le bloc d'alimentation à proximité d'éviers, de bassines, de toilettes ou sur des sols nettoyés avec des détergents liquides. Les liquides risquent de provoquer des court-circuits, surtout si le cordon ou le bloc d'alimentation a été soumis à des contraintes résultant d'une mauvaise utilisation. Les liquides peuvent également entraîner une corrosion progressive des terminaisons du cordon d'alimentation ou des connecteurs susceptible de provoquer une surchauffe.

Assurez-vous que les connecteurs du cordon d'alimentation sont correctement branchés sur les prises.

N'utilisez pas de bloc d'alimentation présentant des signes de corrosion sur les broches d'entrée secteur ou des signes de surchauffe (déformation du plastique, par exemple) sur l'entrée secteur ou à tout autre endroit du cordon d'alimentation.

N'utilisez pas de cordons d'alimentation sur lesquels les contacts électriques à l'une ou l'autre des extrémités présentent des signes de corrosion ou de surchauffe, ou qui semblent être endommagés.

Rallonges et périphériques connexes

Assurez-vous que les rallonges, les dispositifs de protection contre les surtensions, les blocs d'alimentation de secours et les multiprises que vous utilisez ont des caractéristiques de tension correspondant aux besoins électriques du produit. Ne surchargez jamais ces périphériques. Si vous utilisez des multiprises, la charge ne doit pas dépasser la tension d'entrée. Adressez-vous à un électricien pour plus de détails ou si vous avez des questions concernant les charges de courant, les besoins en alimentation et les tensions d'entrée.

Fiches électriques et prises de courants

Si une prise de courant destinée au matériel de votre ordinateur semble être endommagée ou corrodée, ne l'utilisez pas et attendez qu'elle soit remplacée par un électricien qualifié.

Ne tordez pas ou ne modifiez pas une fiche électrique. Si une fiche est endommagée, prenez contact avec le fabricant pour la remplacer.

Ne partagez pas une prise de courant avec d'autres appareils domestiques ou professionnels consommant une grande quantité d'électricité, car une tension instable risquerait d'endommager votre ordinateur, vos données ou les périphériques connectés.

Certains produits sont équipés d'une fiche à trois broches. Cette fiche s'adapte uniquement à une prise de courant mise à la terre. Il s'agit d'un dispositif de sécurité. Ne le désactivez pas en tentant d'insérer la fiche dans une prise non reliée à la terre. Si vous ne pouvez pas enfoncer la fiche dans la prise, demandez à un électricien de vous fournir un adaptateur de prise approuvé ou de remplacer la prise par une autre prise prenant en charge ce dispositif de sécurité. Ne surchargez jamais une prise de courant. La charge totale du système ne doit pas dépasser 80 pour cent de la tension du circuit de dérivation. Adressez-vous à un électricien pour plus de détails ou si vous avez des questions concernant les charges de courant et les tensions des circuits de dérivation.

Assurez-vous que la prise de courant utilisée est correctement câblée, facilement accessible et placée à proximité du matériel. Ne tendez pas complètement les cordons d'alimentation pour éviter toute contrainte.

Assurez-vous que la prise de courant délivre une tension et un courant adaptés au produit que vous installez.

Branchez et débranchez avec précaution le matériel de la prise de courant.

Périphériques externes

Ne branchez ou ne débranchez pas de câbles de périphérique externe autres que des câbles USB (Universal Serial Bus) et 1394 quand l'ordinateur est sous tension, car vous risqueriez de l'endommager. Afin d'éviter d'endommager les périphériques connectés, patientez au moins cinq secondes après la mise hors tension de l'ordinateur pour débrancher les périphériques externes.

Chaleur et ventilation des produits

Les ordinateurs, les boîtiers d'alimentation et de nombreux accessoires dégagent de la chaleur lorsqu'ils sont sous tension et que les piles ou batteries sont en charge. Respectez toujours ces précautions de base :

- Ne laissez pas l'ordinateur, le boîtier d'alimentation ou les accessoires en contact prolongé avec vos genoux ou avec une partie quelconque de votre corps lorsque ces produits sont en fonctionnement ou que la batterie est en cours de chargement. L'ordinateur, le bloc d'alimentation et de nombreux accessoires dégagent de la chaleur lorsqu'ils fonctionnent. Un contact prolongé avec votre peau peut provoquer des lésions, voire des brûlures.
- Ne mettez pas la pile en charge et ne mettez pas sous tension l'ordinateur, le bloc d'alimentation ou les accessoires à proximité de matériaux inflammables ou dans un environnement présentant des risques d'explosion.
- Votre produit est équipé d'ouvertures de ventilation, de ventilateurs et de dissipateurs thermiques à des fins de sécurité, de confort et de fiabilité de fonctionnement. Vous risquez de bloquer ces dispositifs par inadvertance si vous placez le produit sur un lit, un canapé, un tapis ou toute autre surface souple. Vous ne devez jamais bloquer, couvrir ou désactiver ces dispositifs.

Vous devez inspecter votre ordinateur au moins une fois par trimestre pour vérifier que de la poussière ne s'est pas accumulée. Avant de procéder à cette opération, mettez l'ordinateur hors tension et débranchez-le. Vous pouvez ensuite retirer la poussière qui se trouve dans les ventilateurs ou les trous du panneau frontal. Si vous remarquez que de la poussière s'est accumulée à l'extérieur, vous devez également examiner et retirer la poussière se trouvant à l'intérieur de l'ordinateur, notamment dans les ventilateurs (du dissipateur thermique, du bloc d'alimentation et de l'ordinateur). Avant de retirer le carter, mettez toujours l'ordinateur hors tension et débranchez-le. Il est recommandé d'éviter d'utiliser l'ordinateur à moins de 50 centimètres d'un lieu de passage important. Si vous ne pouvez pas faire autrement, inspectez et nettoyez l'ordinateur plus souvent.

Respectez toujours les précautions suivantes pour assurer votre sécurité et des performances optimales de votre ordinateur :

- Lorsque l'ordinateur est branché, ne retirez jamais le carter.
- Vérifiez régulièrement l'extérieur de l'ordinateur pour rechercher les éventuelles accumulations de poussière.
- Retirez la poussière qui se trouve dans les ventilateurs ou les orifices du panneau frontal. Si vous travaillez dans un environnement poussiéreux ou près d'un lieu de passage important, nettoyez plus souvent votre ordinateur.
- Ne réduisez pas et ne bloquez pas les ouvertures de ventilation.
- Afin d'éviter tout risque de surchauffe, n'installez et n'utilisez pas l'ordinateur dans un meuble.
- La température de l'air circulant dans l'ordinateur ne doit pas dépasser 35 °C.
- N'installez pas de dispositif de filtration de l'air. Cela risquerait d'entraîner des défaillances au niveau du système de refroidissement.

Environnement d'exploitation

L'environnement optimal dans lequel utiliser votre ordinateur est une température comprise entre 10 à 35 °C et un taux d'humidité compris entre 35 % et 80 %. Si votre ordinateur a été stocké ou transporté à des températures inférieures à 10 °C, laissez-le reprendre progressivement une température optimale comprise entre 10 à 35 °C avant de l'utiliser. Cela peut durer deux heures dans des conditions extrêmes. Si vous ne laissez pas votre ordinateur reprendre une température de fonctionnement optimale avant de l'utiliser, vous risquez de provoquer des dommages irréparables.

Si possible, placez votre ordinateur dans un endroit correctement ventilé et sec et évitez de l'exposer directement au soleil.

Tenez les appareils électriques tels que les ventilateurs, radios, haut-parleurs, climatiseurs et fours micro-ondes à l'écart de votre ordinateur, car les puissants champs magnétiques qu'ils génèrent risqueraient d'endommager l'écran et les données stockées sur l'unité de disque dur.

Ne posez pas de boissons sur ou à côté de l'ordinateur ou d'autres périphériques connectés. Le renversement de liquides sur ou dans l'ordinateur ou un périphérique connecté risquerait de provoquer un court-circuit ou d'autres dommages.

Ne mangez pas ou ne fumez pas au-dessus de votre clavier. Les chutes de particules dans votre clavier risqueraient de provoquer des dommages.

Conformité aux normes relatives aux appareils à laser



ATTENTION :

Si des produits laser (tels que des unités de CD, des unités de DVD, des appareils à fibres optiques ou des émetteurs) sont installés, lisez les informations suivantes :

- **Ne retirez pas les carters. En ouvrant le produit laser, vous vous exposez au rayonnement dangereux du laser. Aucune pièce de l'unité n'est réparable.**
- **Pour éviter tout risque d'exposition au rayon laser, respectez les consignes de réglage et d'utilisation des commandes, ainsi que les procédures décrites dans le présent manuel.**



DANGER

Certains produits à laser contiennent une diode à laser intégrée de classe 3A ou 3B. Prenez connaissance des informations suivantes :

Rayonnement laser lorsque la souris est démontée. Evitez toute exposition directe au rayon laser. Evitez de regarder fixement le faisceau ou de l'observer à l'aide d'instruments optiques.

Instruction concernant le bloc d'alimentation

Ne retirez jamais le cache d'un bloc d'alimentation ou d'un autre composant portant l'étiquette suivante.



Les composants portant cette étiquette contiennent une tension, un courant électrique et des niveaux d'énergie dangereux. Aucune pièce ne peut être remplacée à l'intérieur de ces composants. Si vous pensez qu'un de ces composants présente un problème, contactez un technicien de maintenance.

Entretien et maintenance

Nettoyez régulièrement votre ordinateur et votre espace de travail. Eteignez votre ordinateur, puis débranchez le cordon d'alimentation avant de le nettoyer. Ne vaporisez pas de détergent directement sur

l'ordinateur et n'utilisez pas de détergent contenant des produits inflammables pour le nettoyer. Vaporisez le détergent sur un chiffon doux et essuyez les surfaces de l'ordinateur.

Chapitre 1. Présentation du produit

Le présent chapitre fournit des informations sur les fonctions, les caractéristiques, les programmes logiciels fournis par Lenovo et les emplacements des connecteurs, des composants et des pièces de l'ordinateur, et des unités internes.

Fonctions

Cette section présente les caractéristiques de l'ordinateur. Les informations suivantes font référence à de nombreux modèles.

Pour afficher des informations sur votre modèle spécifique, procédez comme suit :

- Sous Microsoft® Windows® 7, cliquez sur **Démarrer**, cliquez avec le bouton droit de la souris sur **Ordinateur**, puis sélectionnez **Propriétés** pour afficher les informations.
- Sous Microsoft Windows 8 ou Windows 8.1, accédez au bureau et déplacez le curseur dans le coin supérieur droit ou dans le coin inférieur droit de l'écran pour afficher les options. Cliquez ensuite sur **Paramètres** → **Infos PC** pour afficher les informations.
- Sous le système d'exploitation Microsoft Windows 10, cliquez sur le bouton Démarrer pour ouvrir le menu Démarrer. Cliquez ensuite sur **Paramètres** → **Système** → **A propos de** pour consulter ces informations.

Microprocesseur

Pour consulter les informations relatives au microprocesseur de l'ordinateur, procédez comme suit :

- Sous Microsoft Windows 7, cliquez sur **Démarrer**, cliquez avec le bouton droit de la souris sur **Ordinateur**, puis sélectionnez **Propriétés** pour afficher les informations.
- Sous Microsoft Windows 8 ou Windows 8.1, accédez au bureau et déplacez le curseur dans le coin supérieur droit ou dans le coin inférieur droit de l'écran pour afficher les options. Cliquez ensuite sur **Paramètres** → **Infos PC** pour afficher les informations.
- Sous le système d'exploitation Microsoft Windows 10, cliquez sur le bouton Démarrer pour ouvrir le menu Démarrer. Cliquez ensuite sur **Paramètres** → **Système** → **A propos de** pour consulter ces informations.

Mémoire

Votre ordinateur prend en charge jusqu'à 2 barrettes DDR3 DIMM à taux de transfert double.

Unités internes

- Unité de disque optique : DVD ROM ou DVD-R (facultatif)
- Unité hybride
- Unité de disque dur SATA (Serial Advanced Technology Attachment)
- Unité SSD SATA

Sous-système vidéo

- Carte graphique intégrée pour connecteur (VGA) (Video Graphics Array) et pour connecteur DisplayPort®
- Emplacement de carte graphique PCI (Peripheral Component Interconnect) Express x16 sur la carte mère pour carte graphique discrète

Sous-système audio

- Carte audio intégrée haute-définition (HD)
- Connecteurs d'entrée audio, de sortie audio et de microphone sur le panneau arrière
- Connecteurs de microphone et de casque sur le panneau frontal
- Haut-parleur interne (disponible sur certains modèles)

Connectivité

- Contrôleur Ethernet intégré 100/1000 Mbit/s
- Modem fax PCIE x1 (sur certains modèles)

Fonctions de gestion du système

- Enregistrement des résultats de test de matériel du (POST)
- Interface DMI

L'interface DMI permet aux utilisateurs de consulter l'ensemble des informations relatives à un ordinateur, notamment le type de processeur, la date d'installation, les imprimantes et autres périphériques connectés, les sources d'alimentation et l'historique de maintenance.

- Mode de conformité ErP LPS

Le mode de conformité à la directive relative à la consommation électrique, ErP (energy-related products) LPS (lowest power state) réduit la consommation d'électricité lorsque votre ordinateur est en mode veille ou inactif. Pour plus d'informations, voir « Activation du mode de conformité ErP LPS » à la page 94.

- Protocole de configuration dynamique de l'hôte PXE

Le Protocole de configuration dynamique de l'hôte permet de démarrer les ordinateurs par le biais d'une interface réseau indépendante des périphériques de stockage des données (unité de disque dur par exemple) ou des systèmes d'exploitation installés.

- Intelligent Cooling Engine (ICE)

L'Intelligent Cooling Engine est une solution de gestion thermique du système qui permet à votre ordinateur de fonctionner avec de meilleures performances thermiques et acoustiques. La fonction ICE permet également de surveiller les performances thermiques de votre ordinateur pour identifier les incidents thermiques. Pour plus d'informations, voir « Mode de performance ICE » à la page 95 et « Alerte thermique ICE » à la page 96.

- BIOS et logiciels SM (System Management)

La spécification SM BIOS définit les structures de données et les méthodes d'accès au BIOS permettant à un utilisateur ou à une application de stocker et récupérer les informations relatives à un ordinateur.

- Wake on LAN

Wake on LAN est une norme des réseaux Ethernet qui permet à un ordinateur d'être démarré à distance, par le biais d'un message réseau. Ce message est généralement envoyé par un programme en cours d'exécution ou par un autre ordinateur situé sur le même réseau local.

- Wake on Ring

La spécification Wake on Ring, parfois également appelée Wake on Modem, permet de sortir les ordinateurs et périphériques pris en charge du mode veille ou hibernation.

- Windows Management Instrumentation (WMI)

Windows Management Instrumentation est un ensemble d'extensions au modèle Windows Driver Model. Cet outil propose une interface de système d'exploitation qui permet aux composants instrumentés de fournir des informations et des notifications.

Fonctions d'entrée-sortie (E/S)

- Port série 9 broches (un standard et un facultatif)
- Un connecteur Ethernet
- Un connecteur DisplayPort
- Connecteur d'écran VGA
- Un port clavier Personal System/2 (PS/2)
- Un port souris PS/2
- Quatre connecteurs USB 2.0 (deux en façade et deux à l'arrière)
- Deux connecteurs USB 3.0 sur le panneau arrière
- Trois connecteurs audio (entrée ligne, sortie ligne et microphone) sur le panneau arrière
- Deux connecteurs audio sur la face avant (microphone et casque)

Pour plus d'informations, voir « Localisation des connecteurs, des boutons de commande et des voyants à l'avant de l'ordinateur » à la page 10 et « Localisation des connecteurs à l'arrière de l'ordinateur » à la page 11.

Extension

- Une baie d'unité de disque dur
- Une baie d'unité de disque optique
- Une baie pour unité SSD secondaire (en option)
- Une baie d'unité pour un lecteur de cartes Slim.
- Un emplacement pour carte graphique PCI Express x16
- Deux emplacements pour carte PCI Express x1

Pour plus d'informations, voir « Localisation des unités internes » à la page 15.

Bloc d'alimentation

Votre ordinateur est livré avec une alimentation de 240 watts avec détection automatique de la tension.

Dispositifs de sécurité

- Possibilité d'activer de désactiver un périphérique
- Possibilité d'activer ou de désactiver des ports USB individuellement
- Agent Computrace intégré dans le microprogramme
- Interrupteur de détection de présence du carter (aussi dénommé commutateur de détection d'intrusion) (disponible sur certains modèles)
- Clavier équipé d'un lecteur d'empreintes digitales (disponible sur certains modèles)
- Un mot de passe à la mise sous tension (POP), un mot de passe administrateur et un mot de passe d'accès au disque dur pour empêcher l'utilisation non autorisée de votre ordinateur
- Contrôle de la séquence d'amorçage
- Démarrage sans clavier ni souris
- Compatibilité avec verrou de câble Kensington
- Support pour un cadenas

Pour plus d'informations, voir Chapitre 4 « Sécurité » à la page 31.

Logiciels préinstallés

Votre ordinateur contient des logiciels préinstallés qui vous aideront à travailler plus facilement et en toute sécurité. Pour plus d'informations, voir « Programmes Lenovo » à la page 5.

Système d'exploitation préinstallé

L'un des systèmes d'exploitation suivants est préinstallé sur votre ordinateur :

- Système d'exploitation Microsoft Windows 7
- Système d'exploitation Microsoft Windows 8
- Système d'exploitation Microsoft Windows 8.1
- Système d'exploitation Microsoft Windows 10

Système(s) d'exploitation, certifié(s) ou testé(s) pour la compatibilité¹ (La liste varie selon le type de modèle.)

- Linux®

1. Les systèmes d'exploitation répertoriés ici sont certifiés ou testés pour la compatibilité au moment de la mise sous presse de ce document. Des systèmes d'exploitation supplémentaires peuvent être identifiés par Lenovo comme étant compatibles avec votre ordinateur postérieurement à la publication du présent manuel. Cette liste est susceptible d'être modifiée. Pour déterminer si la compatibilité d'un système d'exploitation a fait l'objet de tests ou d'une certification, consultez le site Web de son fournisseur.

Spécifications

La présente section répertorie les spécifications physiques de votre ordinateur.

Dimensions

Largeur : 99,7 mm
Hauteur : 338 mm
Profondeur : 385 mm

Poids

Configuration maximale à la livraison : 6,6 kg (sans module)
Configuration maximale à la livraison : 8,96 kg (avec module)

Environnement

- Température de l'air :
 - En fonctionnement : 10 à 35 °C
 - Stockage dans l'emballage d'origine : -40 à 60 °C
 - Stockage sans l'emballage : -10 °C à 60 °C
- Humidité :
 - En fonctionnement : 20 à 80 % (sans condensation)
 - Stockage : 20 à 90 % (sans condensation)
- Altitude :
 - En fonctionnement : -15,2 à 3 048 m
 - Stockage : -15,2 à 10 668 m

Entrée électrique

- Tension en entrée :
 - Plage basse :
 - Minimum : 100 V ca
 - Maximum : 127 V ca
 - Fréquences en entrée : 50/60 Hz
 - Plage haute :
 - Minimum : 200 V ca
 - Maximum : 240 V ca
 - Fréquences en entrée : 50/60 Hz



Programmes Lenovo

Votre ordinateur contient des programmes Lenovo qui vous aideront à travailler plus facilement et en toute sécurité. Selon le système d'exploitation Windows préinstallé, les programmes peuvent varier.

Accès à un programme sur votre ordinateur

Remarque : Sous Windows 7, certains programmes Lenovo peuvent être prêts à être installés. Vous devez donc les installer manuellement. Vous pouvez ensuite accéder à ces programmes et les utiliser. Pour installer un programme d'ores et déjà installé, ouvrez le programme Lenovo ThinkVantage® Tools et visualisez les icônes de programme en utilisant les Vignettes. Suivez les instructions sous les icônes grisées pour repérer l'icône du programme souhaité. Double-cliquez sur cette icône pour installer le programme.

Pour accéder à un programme Lenovo installé sur votre ordinateur, procédez de l'une des manières suivantes :

- Sous Windows 7 ou Windows 10 :
 - Depuis l'outil de recherche Windows :
 1. En fonction de votre version de Windows, procédez de l'une des manières suivantes :
 - Sous Windows 7 : cliquez sur le bouton Démarrer pour ouvrir le menu Démarrer, puis saisissez le nom du programme dans la fenêtre de recherche.
 - Sous Windows 10 : saisissez le nom du programme dans la fenêtre de recherche en regard du bouton Démarrer.
 2. Dans les résultats de recherche, cliquez sur le nom du programme souhaité pour lancer ce programme.
 - Depuis le menu Démarrer ou le Panneau de configuration :
 1. Cliquez sur le bouton Démarrer pour ouvrir le menu Démarrer. Cliquez ensuite sur le nom du programme souhaité pour lancer ce programme.
 2. Si le nom du programme n'apparaît pas, cliquez sur **Tous les programmes** sous Windows 7 ou **Toutes les applications** sous Windows 10 pour afficher la liste des programmes. Sur la liste ou dans un dossier de la liste, cliquez sur le nom du programme souhaité pour lancer le programme.
 3. Si le nom du programme ne s'affiche pas dans le menu Démarrer, accédez au programme depuis le Panneau de configuration.
 - a. En fonction de votre version de Windows, procédez de l'une des manières suivantes :
 - Sous Windows 7 : cliquez sur **Panneau de configuration** dans le menu Démarrer.
 - Sous Windows 10 : cliquez avec le bouton droit de la souris sur le bouton Démarrer pour ouvrir le menu contextuel Démarrer, puis cliquez sur **Panneau de configuration**.
 - b. Affichez le Panneau de configuration en utilisant de grandes ou de petites icônes, puis cliquez sur le nom du programme souhaité pour lancer ce programme.
- Sous Windows 8 ou Windows 8.1 :
 1. Appuyez sur la touche Windows  pour revenir à l'écran d'accueil. Cliquez sur le nom du programme souhaité pour lancer ce programme.
 2. Si vous ne trouvez pas le programme dont vous avez besoin, suivez l'une des procédures ci-après, selon votre version Windows :
 - Sous Windows 8 : déplacez le pointeur dans le coin inférieur droit de l'écran pour afficher les icônes. Cliquez ensuite sur **Rechercher** pour rechercher le programme souhaité.
 - Sous Windows 8.1 : cliquez sur l'icône en forme de flèche  dans le coin inférieur gauche de l'écran pour accéder à l'écran des applications. Recherchez le programme souhaité dans la liste des applications ou dans la fenêtre de recherche dans le coin supérieur droit de l'écran.

Présentation des programmes Lenovo

Cette section fournit des informations sur les programmes Lenovo principaux disponibles dans votre système d'exploitation.

Remarque : Selon le modèle de votre ordinateur, certains des programmes suivants peuvent ne pas être disponibles.

- Sous Windows 7 uniquement :

- **Create Recovery Media**
Le programme Create Recovery Media permet de rétablir les paramètres d'usine par défaut du disque C seulement ou de la totalité de l'unité de stockage.
- **Lenovo PowerENGAGE**
Le programme Lenovo PowerENGAGE permet d'enregistrer votre ordinateur auprès de Lenovo.
- **Message Center Plus**
Le programme Message Center Plus affiche automatiquement des messages vous informant des consignes importantes de Lenovo, telles que des alertes sur les mises à jour du système et sur des conditions d'utilisation qui requièrent votre attention.
- **Rescue and Recovery®**
Le programme Rescue and Recovery désigne une solution de récupération et de restauration automatique. Il inclut un ensemble d'outils de récupération automatique permettant de réaliser un diagnostic des incidents de l'ordinateur, d'obtenir de l'aide et de rétablir le fonctionnement de l'ordinateur en cas de panne du système, et ce, même si vous ne parvenez pas à démarrer le système d'exploitation Windows.
- Sous Windows 10 uniquement :
 - **Lenovo ID**
Le programme Lenovo ID permet de créer votre Lenovo ID et d'accéder à tous les programmes et portails Web Lenovo pris en charge, à l'aide d'une connexion unique.
- Sous Windows 8 et Windows 8.1 :
 - **Lenovo Support**
Le programme Lenovo Support permet d'enregistrer votre ordinateur auprès de Lenovo, contrôler l'état de santé de l'ordinateur et l'état de la batterie, télécharger et consulter des manuels d'utilisation pour votre ordinateur, obtenir des informations relatives à la garantie de votre ordinateur et consulter des informations d'aide et de support.
- Sous Windows 7, Windows 8 et Windows 8.1 :
 - **Fingerprint Manager Pro ou ThinkVantage Fingerprint Software**
Le programme Fingerprint Manager Pro ou ThinkVantage Fingerprint Software permet d'utiliser un lecteur d'empreintes digitales. A l'aide du lecteur d'empreintes digitales intégré à certains claviers, vous pouvez enregistrer vos empreintes digitales et les associer à votre mot de passe à la mise sous tension, votre mot de passe d'accès au disque dur et votre mot de passe Windows. Ainsi, l'authentification des empreintes digitales permet de remplacer les mots de passe et autorise un accès simple et sécurisé pour l'utilisateur.
 - **Password Manager**
Le programme Password Manager permet d'enregistrer et de fournir automatiquement les informations d'authentification pour les programmes Windows et les sites Web.
 - **System Update**
Le programme System Update offre un accès régulier aux mises à jour système de votre ordinateur, par exemple, aux mises à jour des pilotes de périphériques, des logiciels et du BIOS. Le programme recueille des informations sur les nouvelles mises à jour pour votre ordinateur auprès du Lenovo Help Center, puis trie et affiche les mises à jour disponibles à télécharger et installer. Vous contrôlez entièrement le téléchargement et l'installation des mises à jour.
- Sous Windows 7, Windows 8.1 et Windows 10 :

- **Lenovo Bluetooth Lock**

Le programme Lenovo Bluetooth Lock permet d'utiliser un périphérique Bluetooth (tel que votre smartphone) comme appareil de proximité pour verrouiller ou déverrouiller automatiquement votre ordinateur. Ce programme détecte la distance entre l'ordinateur et le périphérique Lenovo Bluetooth prédéfini que vous portez sur vous pour verrouiller automatiquement l'ordinateur lorsque vous vous en éloignez et le déverrouiller lorsque vous revenez vers lui. Cela permet de protéger très facilement votre ordinateur contre les accès illicites si vous avez oublié de le verrouiller.

- **PC Cloud Manager**

Le programme PC Cloud Manager (PCM) est une solution qui utilise un navigateur pour gérer les ordinateurs clients. Il comprend deux composants : PCM Server et PCM Client. PCM Server est installé sur l'ordinateur et permet à l'administrateur d'effectuer des tâches de gestion, par exemple de gérer l'alimentation et la sécurité. PCM Client s'installe sur les ordinateurs clients à gérer. L'administrateur peut se connecter à PCM Server via le navigateur Web pour gérer les ordinateurs équipés de PCM Client.

- Sous Windows 8, Windows 8.1 et Windows 10 :

- **Lenovo Companion**

Les fonctionnalités phares de votre ordinateur doivent être simples d'accès et faciles à comprendre. Avec Lenovo Companion, c'est le cas. Utilisez Lenovo Companion pour effectuer les opérations suivantes :

- Optimiser les performances de l'ordinateur, surveiller son état de santé et gérer les mises à jour.
- Accéder au guide d'utilisation, vérifier l'état de la garantie et afficher les accessoires personnalisés de votre ordinateur.
- Lire des articles sur des procédures, naviguer sur les Lenovo Forums (Forums Lenovo) et vous tenir informé des nouveautés en matière de technologie grâce à des articles et des blogs provenant de sources fiables.

Lenovo Companion contient des informations exclusives de Lenovo pour vous permettre d'en savoir plus sur les actions possibles avec votre ordinateur.

- Sous Windows 7, Windows 8, Windows 8.1 et Windows 10 :

- **Lenovo Device Experience ou Lenovo PC Experience**

Le programme Lenovo Device Experience ou Lenovo PC Experience vous permet de travailler plus facilement et en toute sécurité. Le programme offre un accès aisé aux outils Lenovo ThinkVantage Tools ou Lenovo Tools, aux paramètres importants et aux informations concernant votre ordinateur, au site Web du support Lenovo, etc.

- **Lenovo Solution Center**

Le programme Lenovo Solution Center vous permet de détecter et de résoudre des incidents informatiques. Ce programme propose des tests de diagnostic, la collecte des informations système, l'état de la sécurité et des informations de support, ainsi que des conseils et des astuces afin d'optimiser les performances du système.

- **Power Manager**

Le programme Power Manager permet une gestion pratique, flexible et complète de l'alimentation de l'ordinateur. Il vous permet d'ajuster les paramètres d'alimentation de votre ordinateur afin d'obtenir le meilleur équilibre entre les performances et les économies d'énergie.

– **REACHit ou Lenovo Reach**

Le programme REACHit ou Lenovo Reach optimise votre expérience cloud. Ce programme vous permet de rester connecté en toutes circonstances et d'accéder à l'ensemble de vos éléments préférés depuis un ordinateur personnel, un smartphone ou une tablette. En conséquence, vous pouvez accéder à vos fichiers, les modifier et les partager de tout endroit. Vous pouvez également ajouter vos services Web préférés à votre bureau du Cloud et rester connecté aux sites Web grâce au gestionnaire de mots de passe intégré au Cloud.

– **SHAREit ou Lenovo SHAREit**

Le programme SHAREit ou Lenovo SHAREit offre un moyen simple et rapide de partager des fichiers et des dossiers entre ordinateurs, smartphones, tablettes ou Smart TV où le système d'exploitation Android ou Windows est installé. Pour partager les fichiers et les dossiers, SHAREit ou Lenovo SHAREit utilise un des types de réseau, ou aucun d'entre eux.

Emplacements

La présente section fournit des informations pour vous aider à localiser les connecteurs situés à l'avant et à l'arrière de votre ordinateur, les composants sur la carte mère ainsi que les composants et les unités internes de votre machine.

Localisation des connecteurs, des boutons de commande et des voyants à l'avant de l'ordinateur

Figure 1 « Emplacement des connecteurs, des boutons de commande et des voyants à l'avant » à la page 10 présente l'emplacement des connecteurs, des boutons de commande et des voyants à l'avant de l'ordinateur.

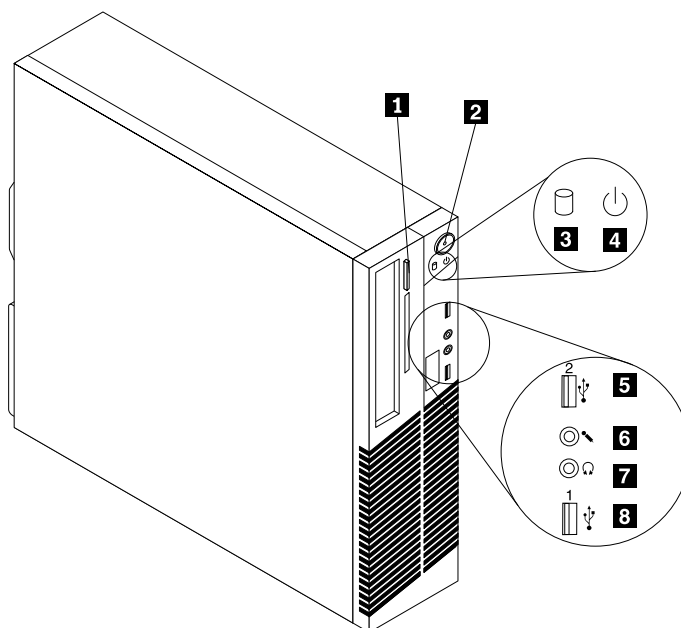


Figure 1. Emplacement des connecteurs, des boutons de commande et des voyants à l'avant

1 Bouton d'éjection de l'unité de disque optique/d'arrêt	2 Bouton d'alimentation
3 Voyant d'activité de l'unité de disque dur	4 Voyant d'alimentation
5 Connecteur USB 2.0 (connecteur USB 2)	6 Connecteur du micro
7 Connecteur de casque	8 Connecteur USB 2.0 (connecteur USB 1)

Localisation des connecteurs à l'arrière de l'ordinateur

La Figure 2 « Emplacement des connecteurs à l'arrière » à la page 11 indique l'emplacement des connecteurs à l'arrière de l'ordinateur. Certains sont identifiés par une couleur pour vous aider à déterminer où brancher les câbles sur l'ordinateur.

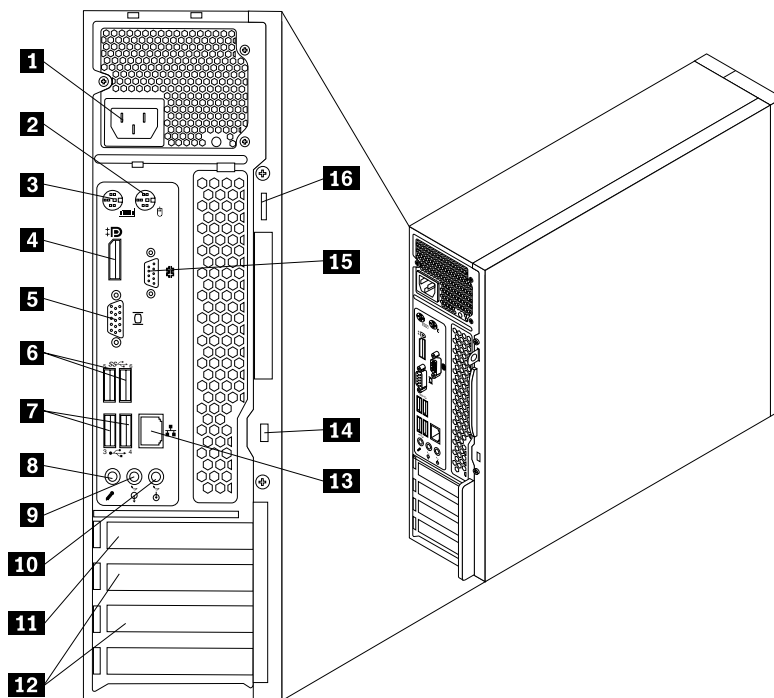


Figure 2. Emplacement des connecteurs à l'arrière

1 Connecteur du cordon d'alimentation	2 Port souris PS/2
3 Port clavier PS/2	4 Connecteur DisplayPort
5 Connecteur d'écran VGA	6 Connecteurs USB 3.0 (Connecteurs USB 5 et 6)
7 Connecteurs USB 2.0 (Connecteurs USB 3 et 4)	8 Connecteur du micro
9 Connecteur de sortie ligne audio	10 Connecteur d'entrée ligne audio
11 Emplacement pour carte graphique PCI Express x16	12 Emplacements de carte PCI Express x1 (2)
13 Port Ethernet	14 Prise de sécurité
15 Port série	16 Anneau pour cadenas

Connecteur	Description
Connecteur d'entrée ligne audio	Permet de recevoir les signaux audio en provenance d'un périphérique audio externe, tel qu'un système stéréo. Lorsque vous connectez un périphérique audio externe, un câble est branché entre le connecteur de sortie audio du périphérique et le connecteur d'entrée audio de l'ordinateur.
Connecteur de sortie ligne audio	Permet d'envoyer les signaux audio de l'ordinateur aux périphériques externes, tels que des haut-parleurs stéréo avec amplificateurs intégrés, un casque d'écoute, un clavier multimédia, ou au connecteur d'entrée audio sur un système stéréo ou sur un autre périphérique d'enregistrement externe.

Connecteur	Description
Connecteur DisplayPort	Permet de connecter un écran hautes performances, un écran Direct Drive ou tout autre périphérique utilisant un connecteur DisplayPort. Remarque : Le connecteur DisplayPort n'est pas disponible sur certains modèles. Si l'ordinateur dispose d'une carte graphique installée, assurez-vous d'utiliser un port d'écran sur la carte graphique.
Connecteur Ethernet	Permet de brancher un câble Ethernet pour un réseau local (LAN). Remarque : Pour faire fonctionner l'ordinateur dans les limites de la norme FCC Classe B, utilisez un câble Ethernet de catégorie 5e ou supérieure.
Connecteur du micro	Permet de brancher un microphone sur l'ordinateur, pour enregistrer des sons ou utiliser un logiciel de reconnaissance vocale.
Connecteur clavier PS/2	Permet de connecter un clavier utilisant un port clavier PS/2.
Connecteur souris PS/2	Permet de connecter une souris, une boule de commande ou toute autre unité de pointage utilisant un port souris PS/2.
Port série	Permet de brancher un modem externe, une imprimante série ou tout autre périphérique utilisant un port série à 9 broches.
Connecteur USB 2.0	Permet de connecter un périphérique nécessitant une connexion USB 2.0 (clavier, souris, scanner, imprimante ou assistant électronique).
Connecteur USB 3.0	Permet de relier un périphérique nécessitant une connexion USB 2.0 ou 3.0 (clavier, scanner, souris, imprimante ou assistant électronique). Un connecteur USB 3.0 fournit des vitesses de transmission élevées pour réduire le temps nécessaire pour la transmission des données.
Connecteur VGA	Utilisé pour connecter un écran VGA ou tout autre périphérique utilisant un connecteur d'écran VGA. Remarque : Le connecteur VGA n'est pas disponible sur certains modèles. Si l'ordinateur dispose d'une carte graphique installée, assurez-vous d'utiliser un port d'écran sur la carte graphique.

Localisation des composants

La Figure 3 « Emplacement des composants » à la page 13 présente l'emplacement des différents composants internes de l'ordinateur. Pour ouvrir le carter de l'ordinateur, voir « Retrait du carter de l'ordinateur » à la page 36.

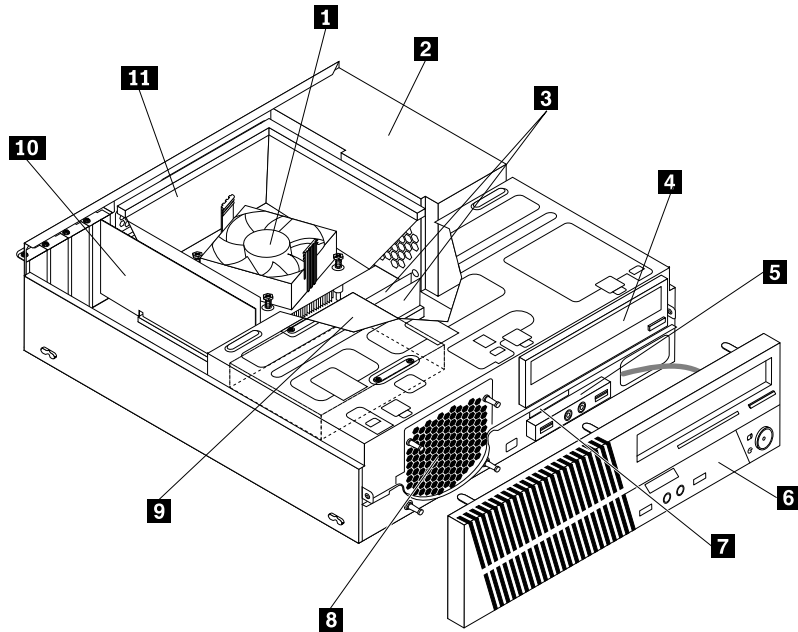


Figure 3. Emplacement des composants

1 Dissipateur thermique et bloc de ventilation	2 Bloc d'alimentation électrique
3 Modules de mémoire	4 Unité de disque optique
5 Connecteurs audio et ports USB frontaux	6 Panneau frontal
7 Lecteur de cartes Slim	8 Bloc de ventilation (système) avant
9 Unité de disque dur (ou unité SSD)	10 Carte PCI Express
11 Conduit de la ventilation du dissipateur thermique	

Localisation des composants sur la carte mère

La Figure 4 « Emplacements des composants sur la carte mère » à la page 14 montre l'emplacement des différents composants de la carte mère.

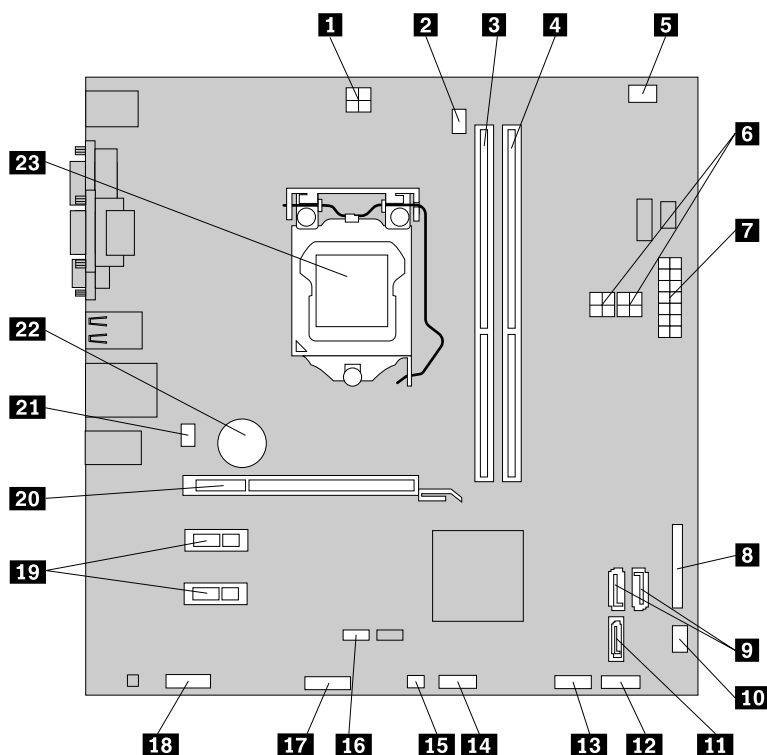


Figure 4. Emplacements des composants sur la carte mère

1 Connecteur d'alimentation 4 broches	2 Connecteur du ventilateur du microprocesseur
3 Emplacement mémoire 1 (DIMM1)	4 Emplacement mémoire 2 (DIMM2)
5 Connecteur de détecteur thermique	6 Connecteurs d'alimentation 4 broches (nombre et emplacement variables selon le modèle)
7 Connecteur d'alimentation 14 broches	8 Connecteur parallèle
9 Connecteurs SATA 3.0	10 Connecteur du ventilateur d'alimentation
11 Connecteur SATA 2.0	12 Connecteur du panneau frontal (pour la connexion des voyants et de l'interrupteur d'alimentation)
13 Port USB avant 1 (pour connecter les ports USB 1 et 2 situés sur le panneau frontal)	14 Connecteur USB avant 2 (pour connecter un périphérique USB supplémentaire)
15 Connecteur du commutateur de détection du carter (connecteur du commutateur de détection d'intrusion)	16 Cavalier d'effacement du CMOS (Complementary Metal Oxide Semiconductor) / de reprise
17 Connecteur série (COM2)	18 Port audio du panneau frontal
19 Emplacements de carte PCI Express x1 (2)	20 Emplacement pour carte graphique PCI Express x16
21 Connecteur du ventilateur système	22 Batterie
23 Microprocesseur	

Localisation des unités internes

Les unités internes sont des périphériques utilisés par l'ordinateur pour lire et stocker des données. Vous pouvez ajouter des unités à votre ordinateur pour augmenter ses capacités de stockage et lui permettre de lire d'autres types de support. Les unités internes s'installent dans des baies.

Lorsque vous installez ou remplacez une unité interne, il est important de noter la taille et le type de l'unité pouvant être installée ou remplacée dans chacune des baies et de connecter correctement les câbles à l'unité installée. Pour obtenir des instructions relatives à l'installation ou au remplacement d'unités internes dans votre ordinateur, reportez-vous à la section appropriée du Chapitre 5 « Installation ou remplacement de matériel » à la page 35.

La Figure 5 « Emplacement des baies d'unité » à la page 15 indique l'emplacement des différentes baies d'unité.

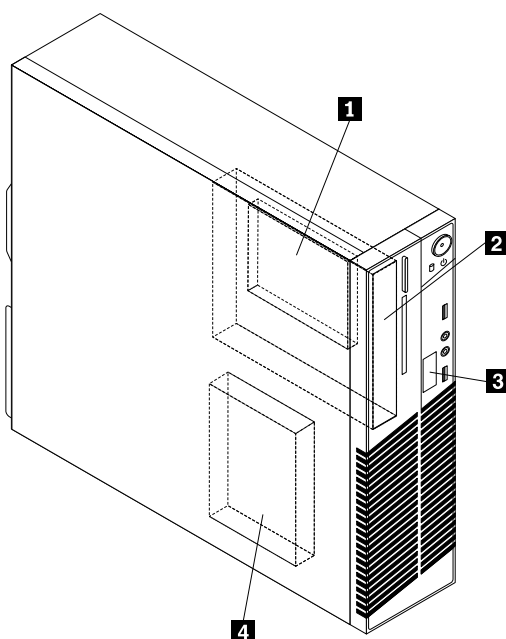


Figure 5. Emplacement des baies d'unité

1 Baie 1 - Baie pour unité SSD secondaire (avec une unité SSD 2,5 pouces ou une unité de disque dur hybride sur certains modèles)
2 Baie 2 - Baie d'unité de disque optique (avec une unité de disque optique installée sur certains modèles)
3 Baie 3 - Baie d'unité de lecteur de cartes Slim (sur certains modèles, un lecteur de cartes Slim est installé)
4 Baie 4 - Baie pour unité de disque dur SATA (avec une unité de disque dur 3,5 pouces ou une unité SSD 2,5 pouces)

Étiquette d'indication du type et modèle de machine

Une étiquette indiquant le type et le modèle est apposée sur votre ordinateur. Lorsque vous prenez contact avec Lenovo pour obtenir de l'aide, ces informations permettent aux techniciens de maintenance d'identifier votre ordinateur et de vous proposer un service plus rapide.

Voici un exemple d'étiquette indiquant le type et le modèle de votre machine.

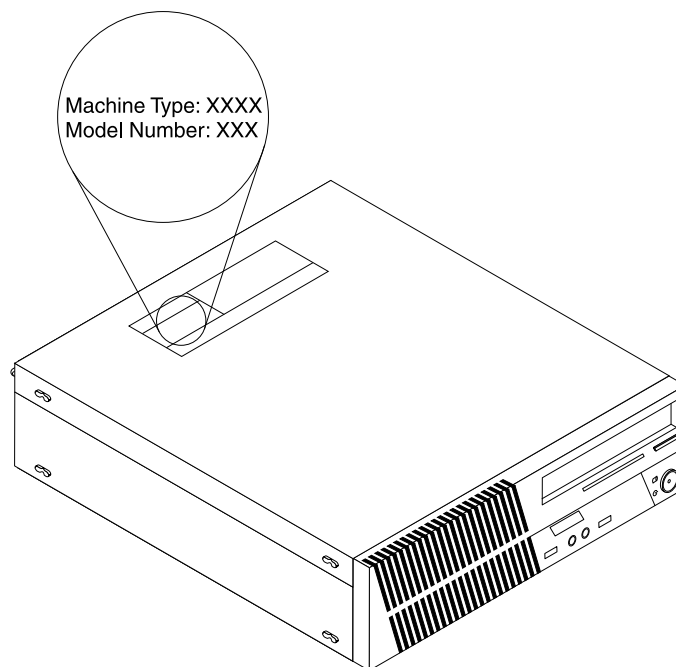


Figure 6. Étiquette d'indication du type et modèle de machine

Chapitre 2. Utilisation de votre ordinateur

Le présent chapitre explique comment utiliser certains des composants de l'ordinateur.

Foire aux questions

Les quelques conseils ci-dessous vous aideront à tirer le meilleur parti de votre ordinateur.

Mon guide d'utilisation est-il disponible dans d'autres langues ?

Les guides d'utilisation sont disponibles dans plusieurs langues sur le site Web du support Lenovo à l'adresse suivante :

<http://www.lenovo.com/UserManuals>

Où est le jeu de disques de récupération ou la clé de récupération USB ?

Selon votre version Windows, votre ordinateur est livré avec un jeu de disques de récupération ou avec une clé de récupération USB. Si votre ordinateur n'est pas livré avec ces éléments, contactez le Centre de support client Lenovo pour commander un jeu de disques de récupération ou une clé de récupération. Pour obtenir la liste des numéros de téléphone du support Lenovo, rendez-vous sur le site <http://www.lenovo.com/support/phone>. Si vous ne trouvez pas le numéro de téléphone pour votre pays ou votre région, contactez votre revendeur Lenovo.

Où puis-je trouver des réponses à mes questions sur le système d'exploitation Windows ?

Voir « Système d'aide de Windows » à la page 127.

Puis-je modifier le comportement de démarrage de Windows 8.1 pour qu'il ouvre le bureau ou l'écran Démarrer ?

Sous Windows 8.1, vous pouvez configurer l'ordinateur pour que, par défaut, il ouvre le bureau ou l'Écran d'accueil. Pour configurer l'écran de démarrage par défaut, procédez comme suit :

1. Sur le bureau, placez le pointeur sur la barre des tâches en bas de l'écran et cliquez dessus avec le bouton droit de la souris.
2. Cliquez sur **Propriétés**. La barre des tâches et la fenêtre des propriétés de navigation s'affiche.
3. Dans l'onglet **Navigation**, repérez la section **Écran d'accueil**, puis effectuez l'une des opérations suivantes :
 - Pour définir le bureau comme écran de démarrage par défaut, sélectionnez **Accéder au Bureau au lieu de l'accueil, lorsque je me connecte ou que je ferme toutes les applications à l'écran** pour afficher une coche.
 - Pour définir l'écran Démarrer comme écran de démarrage par défaut, décochez la case **Accéder au bureau plutôt qu'à l'écran Démarrer lorsque je me connecte**.
4. Cliquez sur **OK** pour enregistrer le nouveau paramètre.

Cette fonction n'est pas disponible sous Windows 8.

Naviguer entre les écrans sous Windows 8 et Windows 8.1

Cette section fournit des instructions sur la manière de naviguer sur le bureau, l'écran Démarrer et les applications ouvertes à partir de l'écran Démarrer sous Windows 8 et sous Windows 8.1. Pour obtenir des instructions détaillées, reportez-vous à « Navigation sous Windows 8 » à la page 18 ou « Navigation sous Windows 8.1 » à la page 19.

Navigation sous Windows 8

Pour naviguer sur le bureau, l'écran Démarrer et les applications ouvertes à partir de l'écran Démarrer sous Windows 8, procédez comme suit :

- A partir de l'écran Démarrer, procédez comme suit pour naviguer vers l'espace de travail le plus récent (application, paramètres du PC, ou bureau) :
 - Avec un dispositif de pointage : placez le pointeur dans le coin inférieur gauche de l'écran jusqu'à ce qu'une petite représentation de l'espace de travail s'affiche, puis cliquez sur celle-ci.
 - Avec un écran tactile : faites glisser votre doigt à partir du bord gauche de l'écran. Les représentations de l'ensemble des espaces de travail disponibles s'affichent le long du côté gauche de l'écran. Appuyez sur la représentation de l'espace de travail située en bas.

Remarque : La représentation d'un espace de travail s'affiche uniquement si vous disposez au moins d'un espace de travail actif en arrière-plan du système.

- A partir du bureau ou de tout autre espace de travail ouvert à partir de l'écran Démarrer, effectuez l'une des opérations suivantes pour naviguer vers l'écran Démarrer :
 - Avec un dispositif de pointage : placez le pointeur dans le coin inférieur gauche de l'écran jusqu'à ce qu'une petite représentation de l'écran Démarrer s'affiche, puis cliquez sur celle-ci.
 - Avec un écran tactile : effectuez l'une des opérations suivantes :
 - Faites glisser votre doigt de la gauche vers la droite dans la partie gauche de l'écran. Les représentations de l'ensemble des espaces de travail disponibles s'affichent le long du côté gauche de l'écran. Appuyez sur la représentation de l'écran Démarrer située en bas.
 - Faites glisser votre doigt sur la partie droite de l'écran pour afficher les options, puis appuyez sur **Démarrer**.
- A partir de tout espace de travail (écran Démarrer, bureau, paramètres du PC, ou application ouverte via l'écran Démarrer), utilisez une des procédures suivantes pour accéder à un espace de travail précédemment ouvert :
 - Pour naviguer vers un espace de travail auquel vous avez déjà accédé auparavant (application, paramètres du PC, ou bureau), effectuez l'une des opérations suivantes :

- Avec un dispositif de pointage :

1. Effectuez l'une des opérations suivantes :

- Placez le pointeur dans le coin supérieur gauche de l'écran puis déplacez-le vers le bas, le long de la partie gauche de l'écran.
- Placez le pointeur dans le coin inférieur gauche de l'écran puis déplacez-le vers le haut, le long de la partie gauche de l'écran.

Les représentations de l'ensemble des espaces de travail disponibles s'affichent le long du côté gauche de l'écran.

Remarque : Seuls les espaces de travail actifs que vous avez déjà ouverts pendant la session en cours de Windows s'affichent le long de la partie gauche de l'écran. Si vous fermez un espace de travail actif, sa représentation ne s'affiche pas le long du côté gauche de l'écran.

2. Cliquez sur la représentation.

- Avec un écran tactile :

- Méthode 1








1. Faites glisser votre doigt de la gauche vers la droite dans la partie gauche de l'écran. Les représentations de l'ensemble des espaces de travail disponibles s'affichent le long du côté gauche de l'écran.

2. Appuyez sur l'espace de travail de votre choix.
- Méthode 2
 1. Faites glisser votre doigt à partir du bord gauche de l'écran pour accéder au prochain espace de travail disponible.
 2. Répétez l'étape 1 jusqu'à ce que vous accédiez à l'espace de travail de votre choix.
 - Pour naviguer vers l'espace de travail ouvert le plus récemment (application, paramètres du PC, ou bureau), effectuez l'une des opérations suivantes :
 - Avec un dispositif de pointage : placez le pointeur dans le coin supérieur gauche de l'écran jusqu'à ce qu'une petite représentation de l'espace de travail s'affiche, puis cliquez sur celle-ci.
 - Avec un écran tactile : faites glisser votre doigt à partir du bord gauche de l'écran.

Pour plus d'informations sur l'utilisation d'autres fonctionnalités du système d'exploitation Windows 8, reportez-vous au système d'aide de Windows. Pour plus d'informations, voir « Système d'aide de Windows » à la page 127.

Navigation sous Windows 8.1


Pour naviguer sur le bureau, l'écran Démarrer et les applications ouvertes à partir de l'écran Démarrer sous Windows 8.1, procédez comme suit :

- A partir de l'Écran d'accueil, procédez comme suit pour naviguer vers l'espace de travail le plus récent (application, paramètres ou bureau) :
 - Avec un périphérique de pointage : placez le pointeur au coin supérieur gauche de l'écran jusqu'à ce que l'icône de contrôle d'écran de Windows  s'affiche, puis cliquez sur celle-ci.
 - Avec un écran tactile : faites glisser votre doigt à partir du bord gauche de l'écran. Les représentations de l'ensemble des espaces de travail disponibles s'affichent le long du côté gauche de l'écran. Appuyez sur l'icône de contrôle d'écran Windows  en bas de l'écran.
- **Remarque** : L'icône de contrôle d'écran Windows  s'affiche uniquement si vous disposez au moins d'un espace de travail actif en arrière-plan du système.
- A partir du bureau ou de tout autre espace de travail ouvert à partir de l'Écran d'accueil, effectuez l'une des opérations suivantes pour naviguer vers l'Écran d'accueil :
 - Avec un dispositif de pointage :
 - À partir du bureau, cliquez sur l'icône de contrôle d'écran Windows  dans le coin inférieur gauche de l'écran.
 - Depuis tout autre espace de travail, placez le pointeur dans le coin inférieur gauche de l'écran jusqu'à ce que l'icône de contrôle d'écran de Windows  s'affiche, puis cliquez sur celle-ci.
 - Avec un écran tactile : effectuez l'une des opérations suivantes :
 - À partir du bureau, appuyez sur l'icône de contrôle d'écran Windows  dans le coin inférieur gauche de l'écran.
 - A partir de tout autre espace de travail, effectuez l'une des opérations suivantes :
 - Faites glisser votre doigt de la gauche vers la droite dans la partie gauche de l'écran. Les représentations de l'ensemble des espaces de travail disponibles s'affichent le long du côté gauche de l'écran. Appuyez sur l'icône de contrôle d'écran Windows  en bas de l'écran.
 - Faites glisser votre doigt sur la partie droite de l'écran pour afficher les options, puis appuyez sur **Début**.

- A partir de tout espace de travail (écran Démarrer, bureau, paramètres du PC, ou application ouverte via l'écran Démarrer), utilisez une des procédures suivantes pour accéder à un espace de travail précédemment ouvert :
 - Pour naviguer vers un espace de travail auquel vous avez déjà accédé auparavant (application, paramètres ou bureau), effectuez l'une des opérations suivantes :
 - Avec un dispositif de pointage :
 1. Effectuez l'une des opérations suivantes :
 - Placez le pointeur dans le coin supérieur gauche de l'écran puis déplacez-le vers le bas, le long de la partie gauche de l'écran.
 - Placez le pointeur dans le coin inférieur gauche de l'écran puis déplacez-le vers le haut, le long de la partie gauche de l'écran.

Les représentations de l'ensemble des espaces de travail disponibles s'affichent le long du côté gauche de l'écran.

Remarque : Seuls les espaces de travail actifs que vous avez déjà ouverts pendant la session en cours de Windows s'affichent le long de la partie gauche de l'écran. Si vous fermez un espace de travail actif, sa représentation ne s'affiche pas le long du côté gauche de l'écran.


 2. Cliquez sur la représentation.
 - Avec un écran tactile :
 - Méthode 1
 1. Faites glisser votre doigt de la gauche vers la droite dans la partie gauche de l'écran. Les représentations de l'ensemble des espaces de travail disponibles s'affichent le long du côté gauche de l'écran.
 2. Appuyez sur l'espace de travail de votre choix.
 - Méthode 2
 1. Faites glisser votre doigt à partir du bord gauche de l'écran pour accéder au prochain espace de travail disponible.
 2. Répétez l'étape 1 jusqu'à ce que vous accédiez à l'espace de travail de votre choix.
 - Pour naviguer vers l'espace de travail ouvert le plus récemment (application, paramètres du PC, ou bureau), effectuez l'une des opérations suivantes :
 - Avec un périphérique de pointage : placez le pointeur dans le coin supérieur gauche de l'écran jusqu'à ce que l'icône de contrôle d'écran de Windows  s'affiche, puis cliquez sur celle-ci.
 - Avec un écran tactile : faites glisser votre doigt à partir du bord gauche de l'écran.

Pour obtenir plus d'informations sur l'utilisation d'autres fonctions du système d'exploitation Windows 8.1, ouvrez l'application **Aide+Conseils** à partir de l'écran d'accueil ou de l'écran des applications, ou reportez-vous au système d'aide de Windows. Pour plus d'informations, voir « Système d'aide de Windows » à la page 127.

Accès au panneau de configuration sous Windows 8 ou Windows 8.1



Sous Windows, vous pouvez afficher et modifier les paramètres de l'ordinateur via le panneau de configuration. Pour accéder au panneau de configuration de Windows 8 ou de Windows 8.1, procédez comme suit :

- Sur le bureau
 1. Déplacez le pointeur dans le coin supérieur droit ou dans le coin inférieur droit de l'écran pour afficher les options.

2. Cliquez sur **Paramètres**.
 3. Cliquez sur **Panneau de configuration**.
- Sur l'Écran d'accueil
 - Sous Windows 8 :
 1. Déplacez le pointeur dans le coin supérieur droit ou dans le coin inférieur droit de l'écran pour afficher les options.
 2. Cliquez sur **Rechercher**.
 3. Sur l'écran des applications, faites défiler vers la droite, puis cliquez sur **Panneau de configuration** dans la section de **Système Windows**.
 - Sous Windows 8.1 :
 1. Cliquez sur l'icône en forme de flèche  dans le coin inférieur gauche de l'écran pour accéder à l'écran des applications.
 2. Faites défiler vers la droite, puis cliquez sur **Panneau de configuration** dans la section **Système Windows**.

Utilisation des touches de raccourci Windows

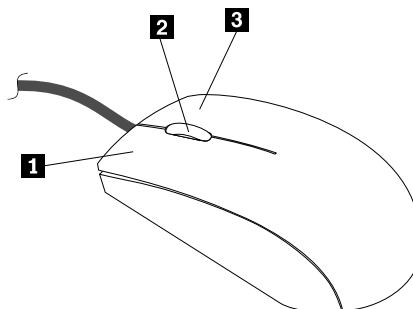
Le clavier standard et le clavier avec lecteur d'empreintes digitales comportent tous deux trois touches spécifiques au système d'exploitation Microsoft Windows.

- Les deux touches avec le logo Windows sont situées en regard de la touche Alt de part et d'autre de la barre d'espacement. Elles portent le logo Windows. Sous Windows 7 ou Windows 10, appuyez sur la touche Windows  pour ouvrir le menu Démarrer. Sous Windows 8 ou Windows 8.1, appuyez sur la touche Windows  pour basculer entre l'espace de travail en cours et l'écran Démarrer. Le style du logo Windows varie selon le type de clavier.
- La touche de menu contextuel se trouve à côté de la touche Ctrl à droite de la barre d'espacement. Elle permet d'afficher le menu contextuel pour le programme, l'icône ou l'objet actif.

Remarque : Vous pouvez utiliser la souris ou les touches de déplacement vers le haut et vers le bas pour mettre en évidence les options de menu.

Utilisation de la souris à molette

La souris à molette dispose des contrôles suivants :



- | | |
|----------------------------|---|
| 1 Bouton principal | Permet de sélectionner une option de menu ou de lancer un programme. |
| 2 Molette | Permet de contrôler le défilement de la souris. La direction dans laquelle vous faites tourner la molette détermine la direction du défilement. |
| 3 Bouton secondaire | Permet d'afficher le menu contextuel d'un programme actif, d'une icône ou d'un objet. |

Pour permuter les fonctions du bouton principal et du bouton secondaire et modifier d'autres paramètres par défaut, ouvrez la fenêtre des propriétés de la souris en cliquant sur Souris dans le Panneau de configuration de Windows.

Réglage du volume de l'ordinateur

Pour régler le volume de l'ordinateur, procédez comme suit :

1. Cliquez sur l'icône de volume dans la zone de notification Windows sur la barre des tâches.

Remarque : Si l'icône de volume ne figure pas dans la zone de notification Windows, ajoutez-la dedans. Voir « Ajout d'une icône à la zone de notification Windows » à la page 22.

2. Suivez les instructions à l'écran pour régler le volume. Cliquez sur l'icône de haut-parleur pour désactiver le son.

Ajout d'une icône à la zone de notification Windows

Pour ajouter une icône à la zone de notification Windows, procédez comme suit :

1. Cliquez sur la flèche proche de la zone de notification pour afficher les icônes masquées. Cliquez ensuite sur l'icône souhaitée et faites-la glisser sur la zone de notification.
2. Si l'icône ne s'affiche pas, activez-la.
 - a. En fonction de votre version de Windows, procédez de l'une des manières suivantes :
 - Sous Windows 7 : cliquez sur le bouton Démarrer pour ouvrir le menu Démarrer, puis cliquez sur **Panneau de configuration**. Affichez le Panneau de configuration en utilisant de grandes ou de petites icônes, puis cliquez sur **icônes de la zone de notification** → **Activer ou désactiver les icônes système**.
 - Sous Windows 8 ou Windows 8.1 : ouvrez le Panneau de configuration. Affichez le Panneau de configuration en utilisant de grandes ou de petites icônes, puis cliquez sur **icônes de la zone de notification** → **Activer ou désactiver les icônes système**.

Remarque : Pour plus d'informations sur l'ouverture du panneau de configuration sous Windows 8 et Windows 8.1, reportez-vous à « Accès au panneau de configuration sous Windows 8 ou Windows 8.1 » à la page 20.
 - Sous Windows 10 : cliquez sur le bouton Démarrer pour ouvrir le menu Démarrer. Cliquez ensuite sur **Paramètres** → **Système** → **Notifications et actions** → **Activer ou désactiver les icônes système**.
 - b. Activez l'icône souhaitée.
3. Si l'icône ne s'affiche toujours pas dans la zone de notification Windows, répétez l'étape 1.

Utilisation de CD et de DVD

Votre ordinateur est peut-être équipé d'une unité de DVD-ROM ou d'une unité de DVD inscriptible. Ces unités prennent en charge des CD ou des DVD de 12 cm conformes aux normes du secteur. Si votre ordinateur est équipé d'une unité de DVD, celle-ci vous permet de lire les DVD-ROM, DVD-R, DVD-RAM, DVD-RW ainsi que tous les types de CD (CD-ROM, CD-RW, CD-R, CD audio, etc.). Si vous possédez également une unité de DVD inscriptible, vous pouvez enregistrer sur des DVD-R, des DVD-RW, des DVD-RAM de type II, des CD-RW standard et grande vitesse ainsi que sur des CD-R.

Lorsque vous utilisez l'unité de DVD, suivez les instructions ci-après :

- N'exposez pas l'unité :
 - à des températures extrêmes

- à l'humidité
- quantité excessive de poussière
- aux vibrations ou aux chocs
- à une forte inclinaison
- lumière directe du soleil
- N'insérez pas d'objet dans l'unité (autre qu'un CD ou un DVD).
- Avant de déplacer l'ordinateur, retirez tout CD ou DVD inséré dans l'unité.

Manipulation et stockage des CD et des DVD

Les CD et DVD sont des supports durables et fiables, mais ils nécessitent des soins et une manipulation soigneuse. Lorsque vous manipulez et stockez un CD ou un DVD, suivez les instructions ci-dessous :

- Tenez le disque par la tranche. Ne touchez pas la face qui n'est pas imprimée.
- A l'aide d'un chiffon propre et doux, essuyez la poussière ou les traces de doigt en partant du centre vers les bords. N'effectuez pas de mouvements circulaires lorsque vous essuyez le disque. Vous pourriez perdre des données.
- N'écrivez pas sur le disque et ne collez rien dessus.
- Ne rayez pas la surface du disque.
- Ne stockez pas ou n'exposez pas le disque à la lumière directe.
- N'utilisez pas de benzène, de diluants ou d'autres agents nettoyants sur le disque.
- Evitez de laisser tomber le disque ou de le plier.
- N'insérez pas de disques endommagés dans l'unité. Les disques voilés, rayés ou sales risquent d'endommager l'unité.

Lecture d'un CD ou d'un DVD

Si votre ordinateur est équipé d'une unité de DVD, vous pouvez écouter des CD audio ou regarder des films sur DVD. Pour lire un CD ou un DVD, procédez comme suit :

1. Appuyez sur le bouton d'éjection/chargement de l'unité de DVD pour ouvrir le plateau.
2. Lorsque le plateau est entièrement sorti, insérez le CD ou le DVD. Certaines unités de DVD possèdent un moyeu à ergots au centre du plateau. Si tel est le cas pour votre unité, tenez le plateau d'une main puis appuyez au centre du CD ou du DVD jusqu'à ce qu'il s'enclenche dans le logement.
3. Appuyez à nouveau sur le bouton d'éjection/chargement ou poussez doucement sur le plateau pour le refermer. Le programme de lecture de CD ou de DVD démarre automatiquement. Pour plus d'informations, consultez le système d'aide de ce programme.

Pour retirer un CD ou un DVD de l'unité de DVD, procédez comme suit :

1. L'ordinateur étant sous tension, appuyez sur le bouton d'éjection/chargement. Lorsque le plateau s'ouvre, retirez délicatement le disque.
2. Refermez le plateau en appuyant sur le bouton d'éjection/chargement ou en poussant le plateau délicatement.

Remarque : Si le plateau ne coulisse pas hors de l'unité lorsque vous appuyez sur le bouton d'éjection/chargement, insérez la pointe d'un trombone dans l'orifice d'éjection d'urgence situé à l'avant de l'unité de CD-DVD. Veillez à n'utiliser ce procédé que lorsque l'unité est hors tension. Vous devez utiliser le bouton d'éjection/chargement au lieu de cette procédure sauf en cas d'urgence.

Enregistrement d'un CD ou d'un DVD

Si votre disque optique prend en charge l'enregistrement, vous pouvez enregistrer un CD ou un DVD.

Pour enregistrer un CD ou un DVD, procédez comme suit :

1. Insérez un disque optique inscriptible dans l'unité de disque optique prenant l'enregistrement en charge.
2. Ouvrez le programme PowerDVD Create, PowerProducer ou Power2Go. Voir « Accès à un programme sur votre ordinateur » à la page 5.
3. Suivez les instructions qui s'affichent à l'écran.

Chapitre 3. Vous et votre ordinateur

Le présent chapitre fournit des informations sur l'accessibilité, le confort et les mesures à prendre lorsque vous voyagez dans d'autres pays ou régions avec votre ordinateur.

Accessibilité et confort

De bonnes pratiques ergonomiques sont importantes pour tirer le meilleur parti de votre ordinateur personnel et éviter toute sensation d'inconfort. Agencez votre bureau et votre matériel afin de l'adapter à vos besoins personnels et au type de travail que vous effectuez. En outre, des habitudes saines permettent d'optimiser les performances et d'obtenir un meilleur confort lors de l'utilisation de l'ordinateur.

Les rubriques ci-après fournissent des informations relatives à l'organisation de votre bureau, l'installation de votre matériel, et la mise en place de bonnes habitudes de travail.

Organisation de l'espace de travail

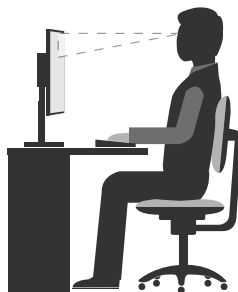
Pour exploiter au mieux votre ordinateur, disposez le matériel et arrangez votre espace de travail de la façon la plus adaptée à vos besoins et au type de travail effectué. Votre confort est très important ; cependant les sources de lumière, la circulation de l'air et l'emplacement des prises de courant peuvent également affecter votre manière d'organiser votre espace de travail.

Confort

Bien qu'il n'existe pas de position de travail idéale pour tous, voici quelques conseils qui vous aideront à trouver celle qui vous convient le mieux.

La position assise prolongée provoquant une certaine fatigue, le dossier et l'assise de votre siège doivent pouvoir s'ajuster indépendamment l'un de l'autre et bien vous soutenir. Le siège doit être courbé à l'avant pour un plus grand confort des jambes. Réglez la hauteur de votre chaise ; vos cuisses doivent être parallèles au sol, et les pieds à plat sur le sol ou sur un repose-pieds.

Lorsque vous utilisez le clavier, gardez vos avant-bras parallèles au sol et vos poignets dans une position confortable. Saisissez au clavier par pressions légères et gardez vos mains et vos doigts en position détendue. Modifiez l'angle de votre clavier pour être plus à l'aise en réglant la position des béquilles du clavier.



Disposez l'écran de façon que le haut soit situé légèrement en dessous du niveau de vos yeux. Placez l'écran à une distance confortable (51 à 61 cm) face à vous pour que vous n'ayez pas à vous pencher pour le regarder. Positionnez également les autres équipements que vous utilisez régulièrement, tels que le téléphone ou une souris, pour qu'ils soient facilement accessibles.

Reflets et éclairage

Placez le moniteur de sorte que l'éclairage issu des plafonniers, des fenêtres et de toute autre source d'éclairage ne gêne pas la qualité de l'affichage. La lumière se réfléchissant depuis des surfaces brillantes peut provoquer des reflets gênants sur votre écran. Si possible, placez l'écran perpendiculairement aux sources de lumière. Réduisez l'éclairage de la pièce en éteignant les lampes ou en les équipant d'ampoules de plus faible puissance. Si vous installez l'écran près d'une fenêtre, utilisez des rideaux ou des stores pour filtrer la lumière du soleil. Vous pouvez ajuster la luminosité et le contraste de votre écran en fonction du changement de lumière au fil de la journée.

S'il vous est impossible d'éviter les reflets ou de modifier l'éclairage, placez un filtre anti-reflets sur l'écran. Cependant, ces filtres peuvent affecter la clarté de l'image. Ne les utilisez qu'en dernier recours.

L'accumulation de poussière sur l'écran peut aggraver la gêne liée aux reflets. Il est donc conseillé de nettoyer régulièrement l'écran à l'aide d'un chiffon doux selon les instructions données dans la documentation concernant l'écran.

Circulation de l'air

L'ordinateur et l'écran produisent de la chaleur. Sur votre ordinateur, un ventilateur aspire l'air froid et rejette l'air chaud. L'écran laisse l'air chaud s'échapper par des fentes d'aération ; Si vous empêchez l'air de circuler par la grille d'aération, cela risque d'entraîner une surchauffe de votre équipement et de provoquer des dysfonctionnements ou de l'endommager. Installez l'ordinateur et l'écran de manière à ce que rien ne vienne obstruer les grilles d'aération ; en général, 5 cm suffisent. Veillez d'autre part à ce que le souffle d'air chaud ne soit pas dirigé vers des personnes.

Prises électriques et longueur des câbles

L'emplacement des prises de courant, la longueur des cordons d'alimentation et des câbles à connecter au moniteur, à l'imprimante et aux autres unités pourront déterminer l'emplacement final de votre ordinateur.

Lorsque vous organisez votre espace de travail :

- Evitez d'utiliser des rallonges. Lorsque c'est possible, branchez directement le cordon d'alimentation de l'ordinateur sur un socle de prise de courant.
- Veillez à ce que les cordons et les câbles ne gênent pas le passage ; ils risquent d'être déplacés accidentellement.

Pour plus d'informations sur les cordons d'alimentation, voir « Cordons et blocs d'alimentation » à la page vi.

Informations d'accessibilité

Lenovo s'engage à fournir un meilleur accès aux informations et aux technologies pour les utilisateurs malentendants, malvoyants ou à mobilité réduite. Cette section présente des méthodes permettant à ces utilisateurs de profiter pleinement de leur ordinateur. La documentation à jour relative aux informations liées à l'accessibilité est disponible à l'adresse suivante : <http://www.lenovo.com/accessibility>

Raccourcis clavier

Le tableau suivant regroupe les raccourcis clavier qui peuvent vous aider à simplifier l'utilisation de votre ordinateur.

Remarque : Selon le modèle de votre clavier, certains des raccourcis clavier suivants peuvent ne pas être disponibles.

Raccourci clavier	Fonction
Touche du logo Windows + U	Ouvrir les Options d'ergonomie
Maj. droite pendant huit secondes	Activer ou désactiver les touches de filtre
Maj. cinq fois	Activer ou désactiver les touches rémanentes
Verrouillage numérique pendant cinq secondes	Activer ou désactiver les touches de basculement
Alt gauche + Maj. gauche + Verrouillage numérique	Activer ou désactiver les touches de la souris
Alt gauche + Maj. gauche + PrtScn (ou PrtSc)	Activer ou désactiver le contraste élevé

Pour plus d'informations, consultez <http://windows.microsoft.com/> et effectuez une recherche avec l'un des mots clés de recherche suivants : raccourcis clavier, combinaisons de touches, touches de raccourci.

Options d'ergonomie

Les utilisateurs peuvent également utiliser les Options d'ergonomie fournies avec le système d'exploitation Windows pour configurer leur ordinateur en fonction de leurs besoins physiques et cognitifs.

Pour ouvrir les Options d'ergonomie, procédez comme suit :

- En fonction de votre version de Windows, procédez de l'une des manières suivantes :
 - Sous Windows 7 : cliquez sur le bouton Démarrer pour ouvrir le menu Démarrer, puis cliquez sur **Panneau de configuration**. Affichez le Panneau de configuration en utilisant de grandes ou de petites icônes, puis cliquez sur **Options d'ergonomie**.
 - Sous Windows 8 ou Windows 8.1 : déplacez le pointeur dans le coin supérieur ou inférieur droit de l'écran pour afficher les icônes. Cliquez ensuite sur **Paramètres → Modifier les paramètres du PC → Options d'ergonomie**.
 - Sous Windows 10 : cliquez sur le bouton Démarrer pour ouvrir le menu Démarrer. Cliquez ensuite sur **Paramètres → Options d'ergonomie**.
- Choisissez l'outil approprié en suivant les instructions à l'écran.

Les Options d'ergonomie comprennent principalement les outils suivants :

- Loupe**
La Loupe est un utilitaire pratique qui agrandit une partie ou la totalité de l'écran pour vous permettre de mieux distinguer les éléments.
- Narrateur**
Le Narrateur est un lecteur d'écran qui lit tout haut ce qui est affiché à l'écran et décrit oralement certains événements, tels que les messages d'erreur.
- Clavier visuel**
Si vous préférez taper ou saisir des données dans votre ordinateur à l'aide d'une souris, d'une manette de jeu ou d'autres périphériques de pointage au lieu du clavier physique, vous pouvez utiliser le clavier visuel. Le clavier visuel affiche un clavier visuel contenant toutes les touches standard.
- Contraste élevé**
Un contraste élevé est une fonction qui accentue le contraste des couleurs de certains éléments de texte ou de certaines images sur l'écran. Par conséquent, ces éléments sont plus distincts et plus faciles à identifier.
- Clavier personnalisé**
Réglez les paramètres du clavier pour faciliter l'utilisation de votre clavier. Par exemple, vous pouvez utiliser le clavier pour contrôler le pointeur et taper certaines combinaisons de touches plus facilement.
- Souris personnalisée**

Réglez les paramètres de la souris pour faciliter son utilisation. Vous pouvez par exemple modifier l'apparence du pointeur et gérer les fenêtres plus facilement avec la souris.

Reconnaissance vocale

La reconnaissance vocale vous permet de contrôler oralement votre ordinateur.

En utilisant simplement votre voix, vous pouvez démarrer des programmes, ouvrir des menus, cliquer sur des objets à l'écran, dicter du texte dans des documents, ou encore rédiger et envoyer des e-mails. Vous pouvez effectuer oralement tout ce que vous faites habituellement à l'aide du clavier et de la souris.

Pour utiliser la Reconnaissance vocale, procédez comme suit :

1. En fonction de votre version de Windows, procédez de l'une des manières suivantes :
 - Sous Windows 7 : cliquez sur le bouton Démarrer pour ouvrir le menu Démarrer, puis cliquez sur **Panneau de configuration**.
 - Sous Windows 8 ou Windows 8.1 : ouvrez le Panneau de configuration. Voir « Accès au panneau de configuration sous Windows 8 ou Windows 8.1 » à la page 20.
 - Sous Windows 10 : cliquez avec le bouton droit de la souris sur le bouton Démarrer pour ouvrir le menu contextuel Démarrer, puis cliquez sur **Panneau de configuration**.
2. Affichez le Panneau de configuration en utilisant de grandes ou de petites icônes, puis cliquez sur **Reconnaissance vocale**.
3. Suivez les instructions qui s'affichent à l'écran.

Technologies de lecteur d'écran

Les technologies de lecteur d'écran concernent principalement les interfaces de logiciels, les systèmes d'aide et divers documents en ligne. Pour plus d'informations sur les lecteurs d'écran, consultez les ressources suivantes :

- Utilisation de documents PDF avec des lecteurs d'écran :
<http://www.adobe.com/accessibility.html?promoid=DJGVE>
- Utilisation du lecteur d'écran JAWS :
<http://www.freedomscientific.com/jaws-hq.asp>
- Utilisation du lecteur d'écran NVDA :
<http://www.nvaccess.org/>

Résolution d'écran

Vous pouvez faciliter la lecture des textes et des images qui s'affichent à l'écran en réglant la résolution d'écran de votre ordinateur.

Pour ajuster la résolution de l'écran, procédez comme suit :

1. Cliquez avec le bouton droit de la souris sur une zone vide sur le bureau.
2. En fonction de votre version de Windows, procédez de l'une des manières suivantes :
 - Sous Windows 7, Windows 8 ou Windows 8.1 : cliquez sur **Résolution d'écran**.
 - Sous Windows 10 : cliquez sur **Paramètres d'affichage**. Dans l'onglet **Affichage**, cliquez sur **Paramètres d'affichage avancés**.
3. Suivez les instructions qui s'affichent à l'écran.

Remarque : Si vous définissez une résolution trop basse, certains éléments risquent de ne pas s'ajuster correctement à l'écran.

Taille des éléments personnalisable

Vous pouvez faciliter la lecture des éléments à l'écran en réglant leur taille.

- Pour modifier la taille d'un élément temporairement, utilisez la Loupe dans les Options d'ergonomie. Voir « Options d'ergonomie » à la page 27.
- Pour modifier la taille d'un élément de manière permanente, procédez comme suit :
 - Modifiez les tailles de tous les éléments qui se trouvent sur votre écran.
 1. Cliquez avec le bouton droit de la souris sur une zone vide sur le bureau.
 2. En fonction de votre version de Windows, procédez de l'une des manières suivantes :
 - Sous Windows 7, Windows 8 ou Windows 8.1 : cliquez sur **Résolution d'écran** → **Rendre le texte et d'autres éléments plus petits ou plus grands**.
 - Sous Windows 10 : cliquez sur **Paramètres d'affichage**.
 3. Suivez les instructions à l'écran pour modifier la taille des éléments.
 4. Cliquez sur **Appliquer**. Ces modifications prendront effet lorsque vous vous connecterez à nouveau à votre système d'exploitation.
 - Modifiez la taille de tous les éléments qui se trouvent sur une page Web.

Maintenez la touche Ctrl enfoncée et appuyez sur la touche plus (+) pour agrandir la taille d'un texte, ou sur la touche moins (-) pour la réduire.
 - Modifiez la taille de tous les éléments du bureau ou d'une fenêtre.

Remarque : Cette fonction n'est pas disponible sur toutes les fenêtres.

Si vous avez une souris à molette, maintenez la touche Ctrl enfoncée, puis faites tourner la molette pour modifier la taille de l'élément.

Connecteurs standard

Votre ordinateur est doté de connecteurs standard qui vous permettent de connecter des périphériques d'assistance.

Pour plus d'informations sur l'emplacement et la fonction des connecteurs, voir « Emplacements » à la page 9.

Modem de conversion TTY/TDD

Votre ordinateur prend en charge l'utilisation d'un modem de conversion de téléimprimeur (TTY) ou le périphérique de télécommunications pour malentendants (ATS). Le modem doit être branché entre votre ordinateur et un téléphone TTY/TDD. Vous pouvez ensuite saisir un message sur votre ordinateur et l'envoyer vers votre téléphone.

Documentation dans des formats accessibles

Lenovo met à votre disposition la documentation électronique dans des formats accessibles, qu'ils s'agissent de fichiers PDF balisés ou de fichiers HTML (HyperText Markup Language). La documentation électronique Lenovo est développée dans l'objectif de permettre à des utilisateurs malvoyants de consulter le contenu à l'aide d'un lecteur d'écran. Chaque image de la documentation est également accompagnée d'un texte d'explication afin que les utilisateurs malvoyants puissent la comprendre à l'aide d'un lecteur d'écran.

Enregistrement de votre ordinateur

Lorsque vous enregistrez votre ordinateur auprès de Lenovo, vous entrez les informations requises dans une base de données Lenovo. Ces informations permettent à Lenovo de vous contacter dans l'éventualité où votre ordinateur devrait être retourné ou en cas d'incident grave, et vous pouvez également bénéficier d'une

assistance plus rapide lorsque vous contactez Lenovo pour obtenir de l'aide. En outre, dans certains pays, des privilèges et services étendus sont proposés aux utilisateurs enregistrés.

Pour enregistrer votre ordinateur auprès de Lenovo, vérifiez que vous êtes bien connecté à Internet. Ensuite, accédez au site <http://www.lenovo.com/register> et suivez les instructions à l'écran.

Précautions à prendre en voyage

Lorsque vous voyagez dans un autre pays ou une autre région avec votre ordinateur, vous devez vous informer au préalable sur les normes électriques locales.

Si le type de prise de courant utilisé dans le pays ou la région où vous vous rendez n'est pas le même que celui que vous utilisez actuellement, il vous faudra acheter un adaptateur ou de nouveaux cordons d'alimentation. Vous pouvez commander des cordons d'alimentation directement auprès de Lenovo.

Pour plus d'informations sur les cordons d'alimentation et les numéros de série, accédez au site suivant : <http://www.lenovo.com/powercordnotice>

Chapitre 4. Sécurité

Le présent chapitre fournit des informations sur la façon de protéger l'ordinateur contre le vol et toute utilisation non autorisée.

Dispositifs de sécurité

Votre ordinateur est équipé des dispositifs de sécurité suivants :

- Agent Computrace intégré dans le microprogramme

L'agent Computrace est une solution de gestion des actifs informatiques et de récupération après vol. Il permet d'identifier les éventuelles modifications apportées à votre ordinateur, que ce soit au niveau du matériel, des logiciels ou de l'emplacement de l'ordinateur.

Remarque : Vous devrez peut-être payer un abonnement pour activer l'agent Computrace.

- Interrupteur de détection de présence du carter (également appelé commutateur de détection du carter)

L'interrupteur de détection de présence du carter permet d'éviter que votre ordinateur ne soit connecté au système d'exploitation lorsque le carter n'est pas correctement installé ou fermé. Pour activer le connecteur de cet interrupteur sur la carte mère, procédez comme suit :

1. Démarrez Setup Utility. Voir « Démarrage de Setup Utility » à la page 91.
2. Définissez le mot de passe de l'administrateur. Voir « Définition, modification et suppression d'un mot de passe » à la page 93.
3. Dans le sous-menu **Sécurité**, sélectionnez **Détection d'ouverture du châssis → Activé**. Le connecteur de l'interrupteur de présence sur la carte mère est maintenant activé.

Un message d'erreur s'affiche lorsque l'interrupteur de détection de présence détecte que le carter de votre ordinateur n'est pas correctement installé ou fermé au moment de la mise sous tension. Pour ignorer le message d'erreur et vous connecter au système d'exploitation, procédez comme suit :

1. Installez ou fermez correctement le carter de votre ordinateur. Voir « Fin du remplacement de composants » à la page 78.
2. Appuyez sur F1 pour accéder à Setup Utility. Appuyez ensuite sur la touche F10 pour sauvegarder et quitter Setup Utility. Le message d'erreur n'est alors plus affiché.

- Possibilité d'activer ou de désactiver des périphériques et des ports USB

Pour plus d'informations, voir « Activation ou désactivation d'une unité » à la page 93.

- Lecteur d'empreintes digitales intégré (disponibles sur certains modèles)

En fonction du modèle de votre ordinateur, le clavier peut être équipé d'un lecteur d'empreintes digitales intégré. En enregistrant vos empreintes digitales et en les associant au préalable à un Power-on Password, à un Hard Disk Password ou aux deux, vous pouvez démarrer l'ordinateur, vous connecter au système et accéder à Setup Utility en passant votre doigt sur le lecteur sans saisir de mot de passe. L'authentification par empreintes digitales peut ainsi remplacer les mots de passe et permettre un accès utilisateur simple et sécurisé.

- Contrôle de la séquence d'amorçage

Pour plus d'informations, voir « Sélection ou modification de la séquence d'amorçage » à la page 94.

- Démarrage sans clavier ni souris

Votre ordinateur peut se connecter au système d'exploitation même lorsque le clavier et la souris ne sont pas connectés.

- Module TPM (Trusted Platform Module) (disponible sur certains modèles)

Le module TPM (Trusted Platform Module) est un cryptoprocasseur sécurisé capable de stocker des clés de chiffrement visant à protéger les informations stockées sur votre ordinateur.

Verrouillage du carter de l'ordinateur

Le verrouillage du carter empêche les personnes non autorisées d'accéder aux composants matériels situés à l'intérieur de votre ordinateur. Votre ordinateur est doté d'un anneau pour cadenas destiné à empêcher le retrait du carter lorsqu'un cadenas est installé.

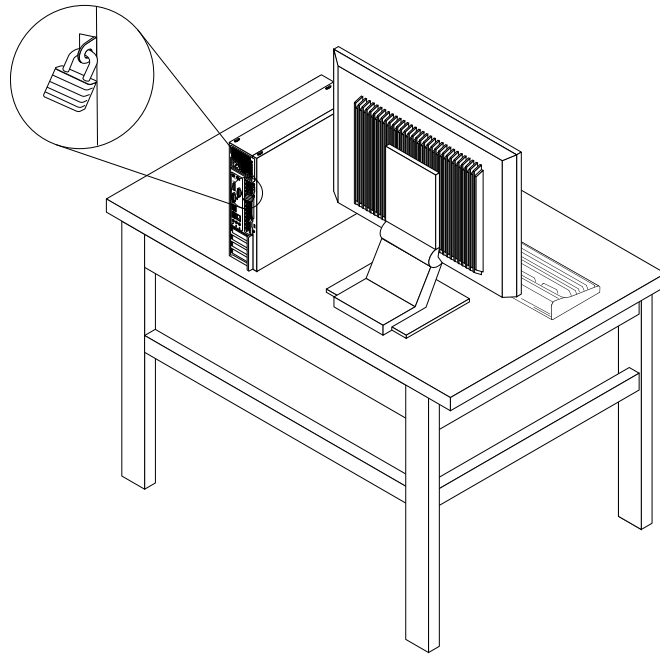


Figure 7. Installation d'un cadenas

Installation d'un verrou de câble Kensington

Vous pouvez utiliser un verrou de câble de type Kensington pour fixer l'ordinateur sur un bureau, une table ou tout autre point d'attache non permanent. Le verrou de câble est relié à la prise de sécurité à l'arrière de l'ordinateur et il est commandé par une clé ou une combinaison, en fonction du type sélectionné. Il permet également de verrouiller les boutons utilisés pour ouvrir le carter de l'ordinateur. Il s'agit du même type de verrou que celui utilisé sur la plupart des ordinateurs portables. Vous pouvez commander un verrou de câble directement auprès de Lenovo en effectuant une recherche sur *Kensington* à l'adresse : <http://www.lenovo.com/support>

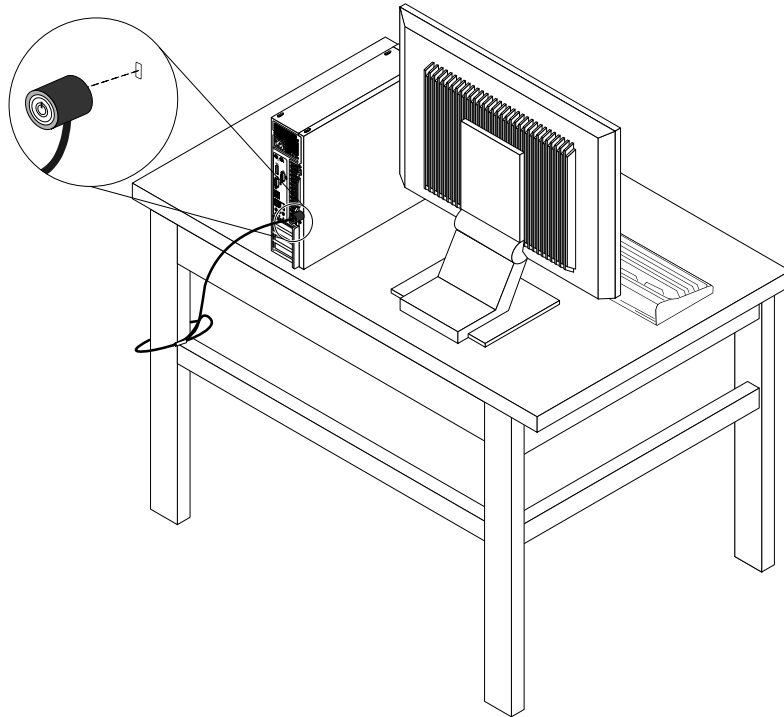


Figure 8. Verrou de câble Kensington

Empêcher l'accès non autorisé à votre ordinateur

Vous pouvez utiliser des mots de passe BIOS et des comptes Windows pour empêcher tout accès non autorisé à votre ordinateur et à vos données.

- Pour utiliser des mots de passe BIOS, consultez « Utilisation de mots de passe BIOS » à la page 92.
- Pour utiliser des comptes Windows, procédez comme suit :
 1. En fonction de votre version de Windows, procédez de l'une des manières suivantes :
 - Sous Windows 7 : cliquez sur le bouton Démarrer pour ouvrir le menu Démarrer, puis cliquez sur **Panneau de configuration → Comptes utilisateur**.
 - Sous Windows 8 ou Windows 8.1 : déplacez le pointeur dans le coin supérieur ou inférieur droit de l'écran pour afficher les icônes. Cliquez ensuite sur **Paramètres → Modifier les paramètres du PC → Comptes**.
 - Sous Windows 10 : cliquez sur le bouton Démarrer pour ouvrir le menu Démarrer, puis cliquez sur **Paramètres → Comptes**.

2. Suivez les instructions qui s'affichent à l'écran.

Utilisation de l'authentification par empreintes digitales

Si votre clavier est équipé d'un lecteur d'empreintes digitales, vous pouvez utiliser l'authentification par empreintes digitales au lieu des mots de passe pour faciliter et sécuriser l'accès utilisateur. Pour utiliser l'authentification par empreintes digitales, enregistrez d'abord vos empreintes digitales et associez-les à vos mots de passe (par exemple, votre mot de passe à la mise sous tension, votre mot de passe d'accès au disque dur et votre mot de passe Windows). Utilisez le lecteur d'empreintes digitales et le programme Fingerprint pour effectuer cette procédure.

Pour utiliser l'authentification par empreintes digitales, procédez de l'une des manières suivantes :

- Sous Windows 7, Windows 8 ou Windows 8.1 : utilisez le programme Fingerprint Manager Pro ou ThinkVantage Fingerprint Software fourni par Lenovo. Pour ouvrir le programme, consultez « Accès à un programme sur votre ordinateur » à la page 5. Pour plus d'informations sur l'utilisation du programme, consultez le système d'aide du programme.
- Sous Windows 10 : utilisez l'outil d'empreintes digitales fourni par Windows. Cliquez sur le bouton Démarrer pour ouvrir le menu Démarrer, puis cliquez sur **Paramètres** → **Comptes** → **Options de connexion**. Suivez les instructions qui s'affichent à l'écran.

Pour utiliser le lecteur d'empreintes digitales, reportez-vous à la documentation fournie avec le clavier d'empreintes digitales ou située sur le site Web du support Lenovo à la page <http://www.lenovo.com/support/keyboards>.

Pare-feux : utilisation et définition

En fonction du niveau de sécurité requis, un pare-feu peut être matériel, logiciel ou les deux à la fois. Les pare-feux fonctionnent sur la base d'un ensemble de règles dont l'objectif est de déterminer quelles sont les connexions entrantes et sortantes autorisées. Les programmes de pare-feu protègent votre ordinateur contre les menaces liées à Internet, les accès non autorisés, les intrusions et les attaques via Internet. Ils constituent également une protection efficace contre les atteintes à la vie privée. Pour plus d'informations concernant l'utilisation du programme de pare-feu, reportez-vous au système d'aide correspondant.

Le pare-feu Windows est fourni avec le système d'exploitation Windows préinstallé sur votre ordinateur. Pour plus d'informations concernant l'utilisation du pare-feu Windows, reportez-vous à la section « Système d'aide de Windows » à la page 127.

Protection des données contre les virus

Votre ordinateur est livré avec un logiciel antivirus qui protège votre machine en détectant et en éliminant les virus.

Lenovo fournit la version complète du logiciel antivirus sur votre ordinateur avec un abonnement gratuit pendant 30 jours. Au terme de ces 30 jours, vous devrez renouveler la licence pour continuer à recevoir les mises à jour du logiciel antivirus.

Remarque : Pour une meilleure protection contre les nouveaux virus, pensez à mettre à jour les fichiers de définition des virus.

Pour plus d'informations concernant l'utilisation de votre logiciel antivirus, reportez-vous au système d'aide de ce logiciel.

Chapitre 5. Installation ou remplacement de matériel

Ce chapitre explique comment installer ou remplacer du matériel pour votre ordinateur.

Manipulation des composants sensibles à l'électricité statique

Ouvrez l'emballage antistatique contenant le nouveau composant uniquement lorsque le composant défectueux a été retiré de l'ordinateur et lorsque vous êtes sur le point d'installer le nouveau. Si l'électricité statique est inoffensive pour votre santé, elle risque en revanche de causer des dommages importants aux composants de l'ordinateur.

Lorsque vous manipulez d'autres composants de l'ordinateur, prenez les précautions suivantes pour éviter de les endommager :

- Limitez vos mouvements. Vos mouvements pourraient générer de l'électricité statique autour de vous.
- Manipulez toujours les pièces et autres composants de l'ordinateur avec précaution. Tenez les cartes PCI, les modules de mémoire, les cartes mère et les microprocesseurs par leurs côtés. Évitez de poser vos doigts sur la zone de circuits imprimés.
- Empêchez toute autre personne de toucher les autres composants de l'ordinateur.
- Lorsque vous installez un nouveau composant, mettez en contact son emballage antistatique avec l'obturateur en métal d'un emplacement d'extension ou avec toute autre surface métallique non peinte de l'ordinateur ; maintenez ce contact pendant au moins deux secondes. Cela permet de réduire l'électricité statique présente dans l'emballage et votre corps.
- Si possible, retirez le nouveau composant de son emballage antistatique et installez-le directement sur l'ordinateur sans le déposer. Sinon, vous devez le poser sur son emballage antistatique, sur une surface plane et lisse.
- Ne placez pas le composant sur le carter de l'ordinateur ni sur toute autre surface métallique.

Installation ou remplacement de matériel

La présente section explique comment installer ou remplacer du matériel pour votre ordinateur. Vous pouvez augmenter les capacités de votre ordinateur et l'entretenir en installant ou en remplaçant du matériel.

Attention :

N'ouvrez pas l'ordinateur et ne procédez à aucune réparation avant d'avoir lu et compris les informations de la section « Consignes de sécurité » à la page v.

Remarques :

- Utilisez uniquement des pièces fournies par Lenovo.
- Pour ajouter ou remplacer du matériel supplémentaire, conformez-vous aux instructions appropriées de cette section, ainsi qu'à celles accompagnant votre nouvel équipement.

Installation d'options externes

Vous pouvez connecter des options externes à votre ordinateur, par exemple des haut-parleurs externes, une imprimante ou un scanner. Pour certaines options externes, outre la connexion physique, vous devez installer des logiciels supplémentaires. Lorsque vous installez une option externe, reportez-vous aux sections « Localisation des connecteurs, des boutons de commande et des voyants à l'avant de l'ordinateur » à la page 10 et « Localisation des connecteurs à l'arrière de l'ordinateur » à la page 11 pour

identifier le connecteur requis. Suivez ensuite les instructions fournies avec l'option pour effectuer la connexion et installer les logiciels ou pilotes de périphérique nécessaires.

Retrait du carter de l'ordinateur

Attention :

N'ouvrez pas l'ordinateur et ne procédez à aucune réparation avant d'avoir lu et compris les informations de la section « Consignes de sécurité » à la page v.

La présente section fournit les instructions nécessaires au retrait du carter.

ATTENTION :



Mettez l'ordinateur hors tension et patientez plusieurs minutes jusqu'à son refroidissement avant d'ouvrir le carter de l'ordinateur.

Pour ouvrir le carter de l'ordinateur, procédez comme suit :

1. Retirez tous les supports des unités et mettez hors tension tous les périphériques connectés, ainsi que l'ordinateur.
2. Débranchez tous les cordons d'alimentation des prises secteur.
3. Débranchez le cordon d'alimentation, les câbles d'entrée-sortie et tous les autres câbles raccordés à l'ordinateur. Voir « Localisation des connecteurs, des boutons de commande et des voyants à l'avant de l'ordinateur » à la page 10 et « Localisation des connecteurs à l'arrière de l'ordinateur » à la page 11.
4. Retirez tous les dispositifs de verrouillage qui maintiennent le carter de l'ordinateur en place (cadenas ou verrou avec câble intégré, par exemple). Voir « Installation d'un verrou de câble Kensington » à la page 33 ou « Verrouillage du carter de l'ordinateur » à la page 32.
5. Retirez les deux vis de fixation du carter de l'ordinateur et faites glisser ce dernier vers l'arrière pour le retirer.

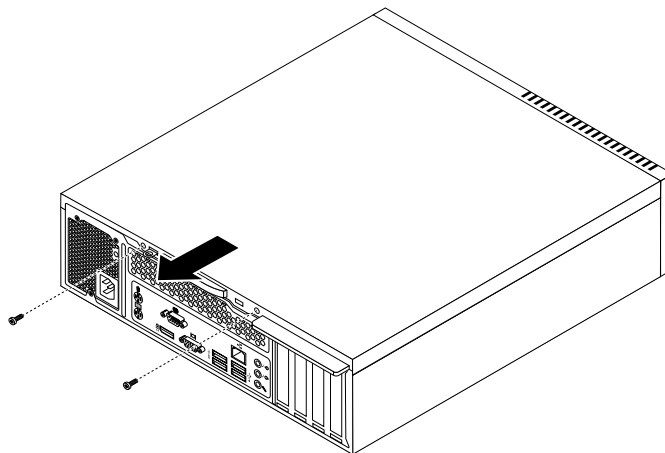


Figure 9. Retrait du carter de l'ordinateur

Retrait et réinstallation du panneau frontal

Attention :

N'ouvrez pas l'ordinateur et ne procédez à aucune réparation avant d'avoir lu et compris les informations de la section « Consignes de sécurité » à la page v.

Cette section fournit des instructions relatives au retrait et à la réinstallation du panneau frontal.

Pour retirer et réinstaller le panneau frontal de l'ordinateur, procédez comme suit :

1. Retirez tous les supports des unités et mettez hors tension tous les périphériques connectés, ainsi que l'ordinateur. Débranchez ensuite tous les cordons d'alimentation des prises de courant, puis déconnectez tous les câbles reliés à l'ordinateur.
2. Retirez le carter de l'ordinateur. Voir « Retrait du carter de l'ordinateur » à la page 36.
3. Retirez le panneau frontal en ouvrant les trois taquets en plastique en haut du panneau frontal et en le faisant pivoter vers l'extérieur pour le dégager de l'ordinateur. Couchez délicatement le panneau frontal sur le côté sans déconnecter l'interrupteur d'alimentation ni le câble du bloc de diode électroluminescente (DEL).

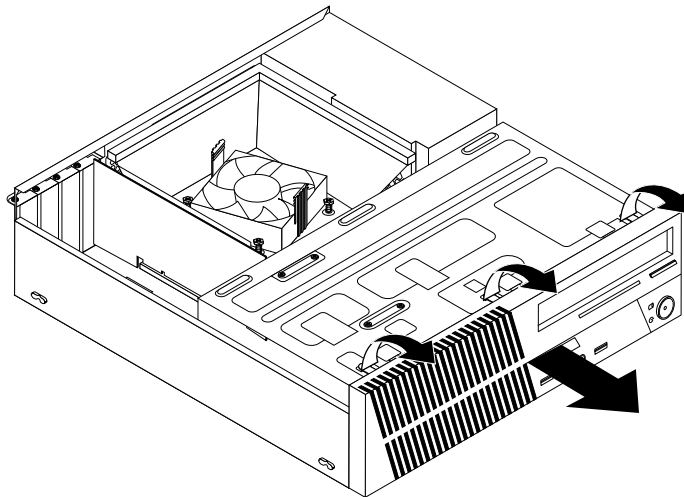


Figure 10. Retrait du panneau frontal

4. Pour réinstaller le panneau frontal de l'ordinateur, alignez les trois autres taquets en plastique au bas du panneau avant sur les fentes correspondantes du boîtier, puis faites pivoter le panneau frontal vers l'intérieur jusqu'à ce qu'il s'enclenche.

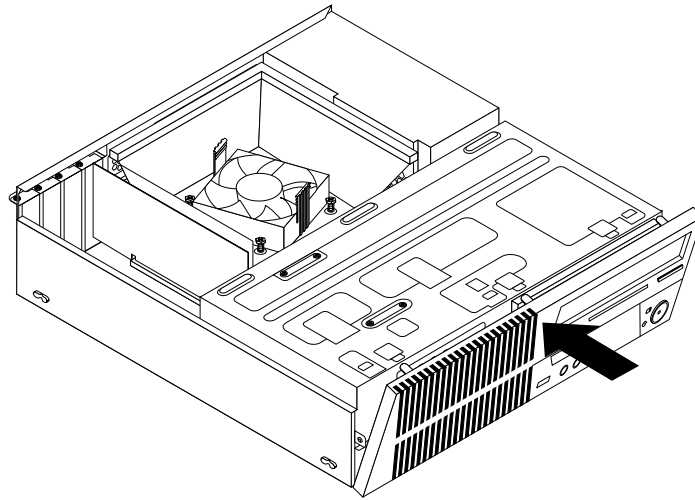


Figure 11. Réinstallation du panneau frontal

Etape suivante

- Pour installer un autre composant matériel, reportez-vous à la section appropriée.
- Pour terminer l'installation ou le remplacement, reportez-vous à la section « Fin du remplacement de composants » à la page 78.

Accès aux composants de la carte mère et aux unités

Attention :

N'ouvrez pas l'ordinateur et ne procédez à aucune réparation avant d'avoir lu et compris les informations de la section « Consignes de sécurité » à la page v.

La présente section fournit des instructions permettant d'accéder aux composants et unités de la carte mère.

Pour accéder aux composants de la carte mère et aux unités, procédez comme suit :

1. Retirez tous les supports des unités et mettez hors tension tous les périphériques connectés, ainsi que l'ordinateur. Débranchez ensuite tous les cordons d'alimentation des prises de courant, puis déconnectez tous les câbles reliés à l'ordinateur.
2. Retirez le carter de l'ordinateur. Voir « Retrait du carter de l'ordinateur » à la page 36.
3. Retirez le panneau frontal. Voir « Retrait et réinstallation du panneau frontal » à la page 36.

4. Faites pivoter la baie d'unité vers le haut pour accéder à tous les câbles, unités et autres composants internes.

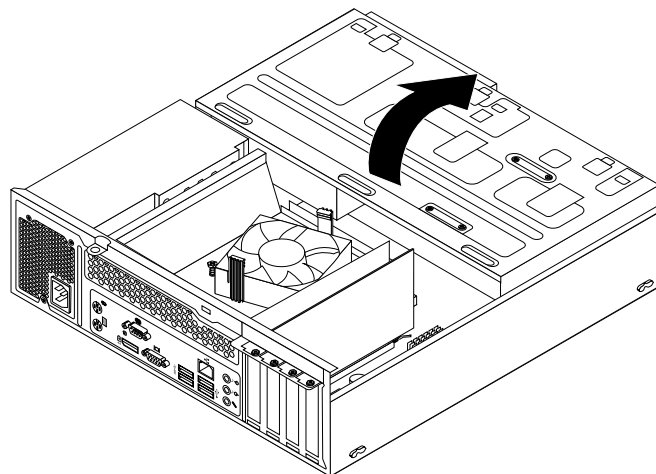


Figure 12. Pivotement de la baie d'unité vers le haut

5. Pour abaisser la baie d'unité, appuyez légèrement sur l'anneau de retenue **1** vers l'intérieur et faites pivoter la baie d'unité vers le bas (voir illustration).

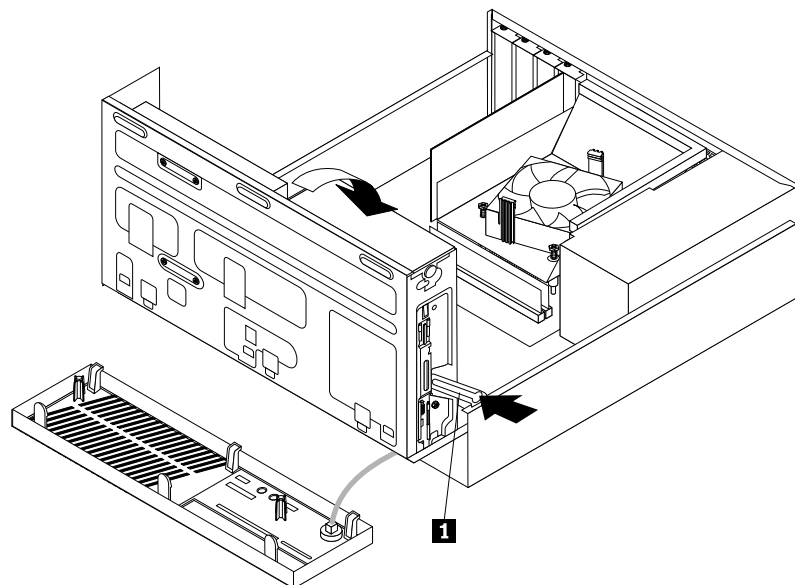


Figure 13. Abaissement de la baie d'unité

Installation ou remplacement d'un module de mémoire

Attention :

N'ouvrez pas l'ordinateur et ne procédez à aucune réparation avant d'avoir lu et compris les informations de la section « Consignes de sécurité » à la page v.

Cette section fournit les instructions relatives à l'installation ou au remplacement d'un module de mémoire.

Votre ordinateur comporte deux emplacements permettant l'installation ou le remplacement de barrettes de mémoire DDR3 DIMM pour obtenir jusqu'à 16 Go de mémoire système. Si vous installez ou remplacez un module de mémoire, utilisez des barrettes de mémoire DDR3 DIMM de 2, 4 ou 8 Go, combinés à votre convenance pour obtenir une mémoire système pouvant atteindre jusqu'à 16 Go.

Pour installer ou remplacer un module de mémoire, procédez comme suit :

1. Mettez l'ordinateur hors tension et débranchez tous les cordons d'alimentation des prises de courant.
2. Retirez le carter de l'ordinateur. Voir « Retrait du carter de l'ordinateur » à la page 36.
3. Couchez l'ordinateur sur le côté pour faciliter l'accès à la carte mère.
4. Retirez le conduit de ventilation du dissipateur thermique. Voir « Remplacement du dissipateur thermique et du bloc de ventilation » à la page 54.
5. Repérez les emplacements de mémoire. Voir « Localisation des composants sur la carte mère » à la page 14.
6. Retirez tous les composants susceptibles d'empêcher l'accès aux emplacements mémoire.
7. Selon que vous installez ou remplacez un module de mémoire, exécutez l'une des opérations suivantes :
 - Si vous remplacez un ancien module de mémoire, ouvrez les pattes de retenue et tirez délicatement le module de mémoire hors de son emplacement.

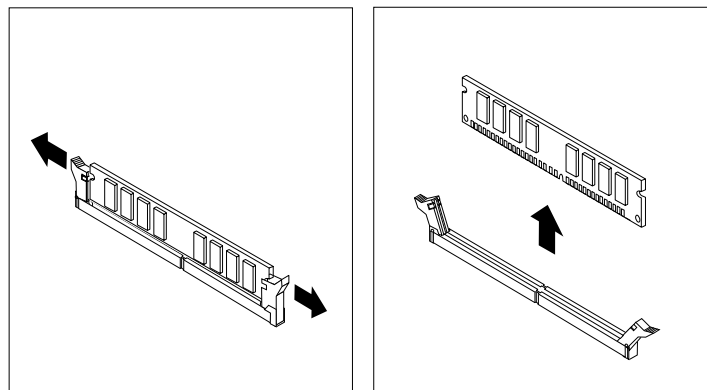


Figure 14. Retrait d'un module de mémoire

- Si vous installez un nouveau module de mémoire, ouvrez les pattes de retenue de l'emplacement mémoire dans lequel vous souhaitez l'installer.

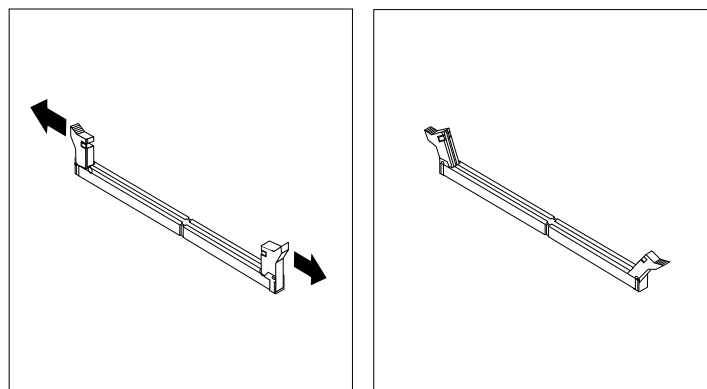


Figure 15. Ouverture des pattes de retenue

8. Positionnez le nouveau module de mémoire au-dessus de l'emplacement mémoire. Vérifiez que l'encoche **1** située sur la barrette de mémoire est correctement alignée avec la clé de l'emplacement **2** sur la carte mère. Enfoncez le module de mémoire dans l'emplacement jusqu'à ce que les brides de retenue se verrouillent.

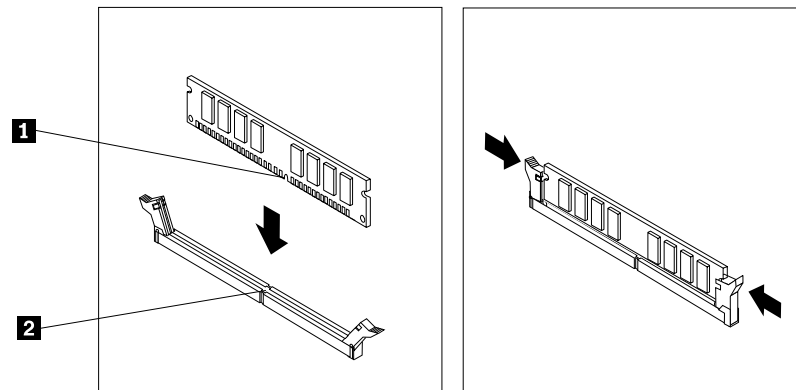


Figure 16. Installation d'un module de mémoire

Etape suivante

- Pour installer un autre composant matériel, reportez-vous à la section appropriée.
- Pour terminer l'installation ou le remplacement, reportez-vous à la section « Fin du remplacement de composants » à la page 78.

Installation ou remplacement d'une carte PCI Express

Attention :

N'ouvrez pas l'ordinateur et ne procédez à aucune réparation avant d'avoir lu et compris les informations de la section « Consignes de sécurité » à la page v.

Cette section contient les instructions relatives à l'installation ou au remplacement d'une carte PCI Express. Votre ordinateur comprend deux emplacements pour carte PCI Express x1 et un emplacement pour carte graphique PCI Express x16.

Pour installer ou remplacer une carte PCI Express, procédez comme suit :

1. Mettez l'ordinateur hors tension et débranchez tous les cordons d'alimentation des prises de courant.
2. Retirez le carter de l'ordinateur. Voir « Retrait du carter de l'ordinateur » à la page 36.
3. Retirez le panneau frontal. Voir « Retrait et réinstallation du panneau frontal » à la page 36.
4. Faites pivoter la baie d'unité vers le haut. Voir « Accès aux composants de la carte mère et aux unités » à la page 38.
5. Selon que vous installez ou remplacez une carte PCI Express, effectuez l'une des opérations suivantes :
 - Si vous effectuez le remplacement d'une ancienne carte PCI Express, retirez les vis de fixation de l'ancienne carte PCI Express et dégagez celle-ci de l'emplacement de carte PCI Express.

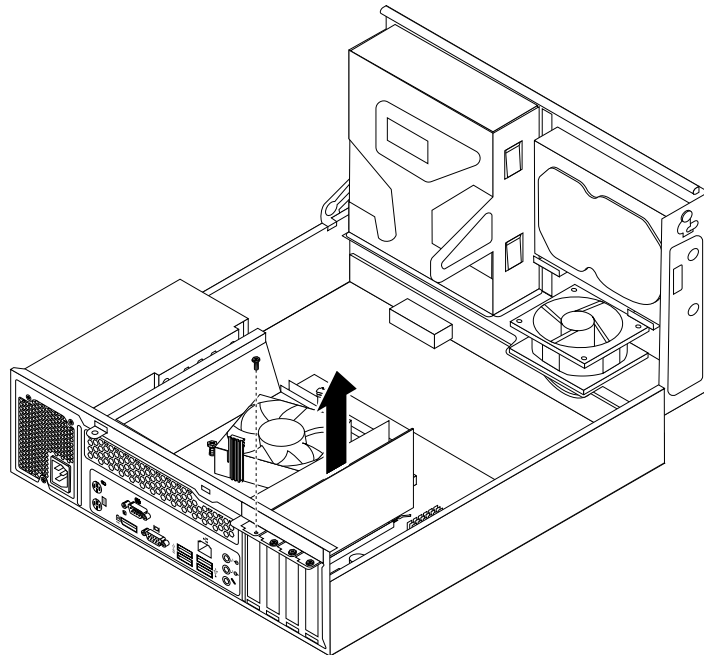
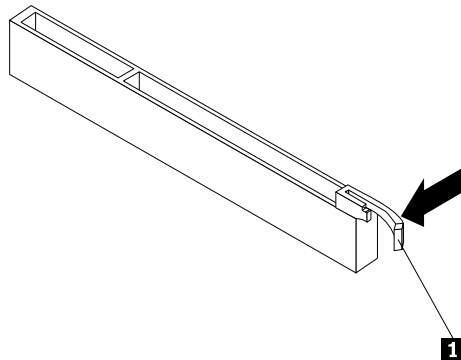


Figure 17. Retrait d'une carte PCI Express

Remarques :

- La carte est fermement fixée dans son logement. Si nécessaire, déplacez petit à petit chaque côté de la carte en alternance jusqu'à ce que la carte puisse être retirée.
- Si la carte est maintenue par un crochet de retenue, appuyez sur ce dernier **1** comme illustré pour la dégager. Saisissez la carte et sortez-la de l'emplacement en tirant doucement.



- Si vous installez une carte PCI Express, retirez la vis de fixation de l'obturateur d'emplacement métallique approprié. Retirez ensuite l'obturateur d'emplacement métallique.
6. Sortez la nouvelle carte PCI Express de son emballage antistatique.

7. Installez la nouvelle carte PCI Express dans l'emplacement approprié sur la carte mère. Ensuite, installez la vis de fixation de la nouvelle carte PCI Express.

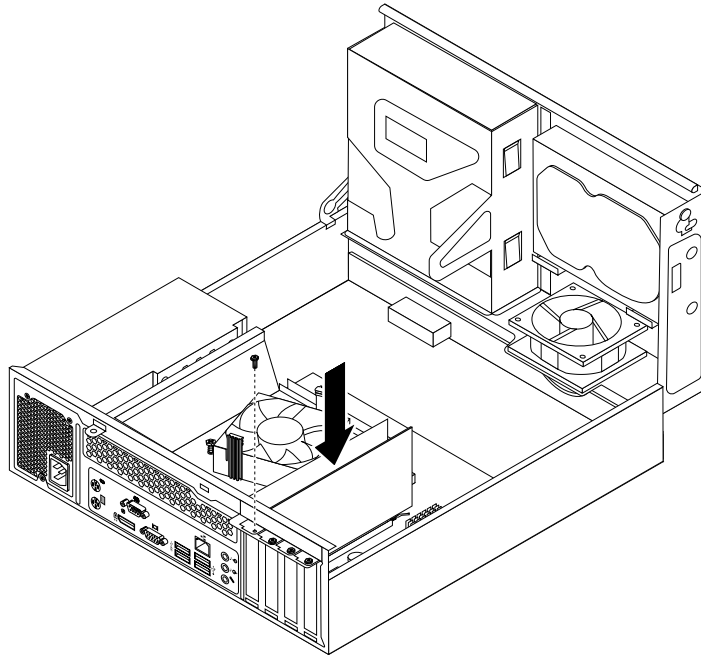


Figure 18. Installation d'une carte PCI Express

8. Le cas échéant, reconnectez les câbles qui relient la carte PCI Express et la carte mère. Pour identifier les différents connecteurs de la carte mère, consultez la section « Localisation des composants sur la carte mère » à la page 14.

Etape suivante

- Pour installer un autre composant matériel, reportez-vous à la section appropriée.
- Pour terminer l'installation ou le remplacement, reportez-vous à la section « Fin du remplacement de composants » à la page 78.

Remplacement de la pile

Attention :

N'ouvrez pas l'ordinateur et ne procédez à aucune réparation avant d'avoir lu et compris les informations de la section « Consignes de sécurité » à la page v.

L'ordinateur comporte une mémoire spéciale qui conserve la date, l'heure et les paramètres des fonctions intégrées (par exemple, les affectations des ports parallèles). Une pile conserve ces informations actives lorsque vous mettez l'ordinateur hors tension.

La pile ne nécessite normalement aucun chargement ou aucune maintenance tout au long de sa durée de vie ; toutefois, aucune pile n'est éternelle. En cas de défaillance de la pile, la date, l'heure et les données de configuration (y compris les mots de passe) sont perdues. L'ordinateur affiche alors un message d'erreur.

Reportez-vous à la section « Pile au lithium » des documents *Consignes de sécurité*, *Déclaration de garantie* et *Guide de configuration* pour plus d'informations sur le remplacement et la mise au rebut de la pile.

Pour remplacer la pile, procédez comme suit :

1. Mettez l'ordinateur hors tension et débranchez tous les cordons d'alimentation des prises de courant.
2. Retirez le carter de l'ordinateur. Voir « Retrait du carter de l'ordinateur » à la page 36.
3. Repérez la pile. Voir « Localisation des composants sur la carte mère » à la page 14.
4. Retirez l'ancienne pile.

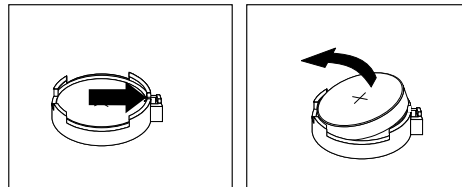


Figure 19. Retrait de l'ancienne pile

5. Installez une nouvelle pile.

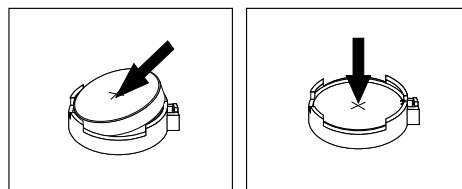


Figure 20. Installation d'une nouvelle pile

6. Remettez le carter de l'ordinateur en place et branchez les câbles. Voir « Fin du remplacement de composants » à la page 78.

Remarque : Lorsque l'ordinateur est mis sous tension pour la première fois après remplacement de la pile, il est possible qu'un message d'erreur s'affiche. Ceci est normal après le remplacement de la pile.

7. Mettez l'ordinateur sous tension ainsi que tous les périphériques branchés.
8. Setup Utility vous permet de définir la date, l'heure, ainsi que les mots de passe. Voir Chapitre 7 « Utilisation de Setup Utility » à la page 91.

Etape suivante

- Pour installer un autre composant matériel, reportez-vous à la section appropriée.
- Pour terminer l'installation ou le remplacement, reportez-vous à la section « Fin du remplacement de composants » à la page 78.

Remplacement de l'unité de disque dur

Attention :

N'ouvrez pas l'ordinateur et ne procédez à aucune réparation avant d'avoir lu et compris les informations de la section « Consignes de sécurité » à la page v.

La présente section explique comment remplacer l'unité de disque dur.

Remarque : Cette section s'applique également aux modèles équipés d'une unité SSD 2,5 pouces.

Pour remplacer l'unité de disque dur, procédez comme suit :

1. Mettez l'ordinateur hors tension et débranchez tous les cordons d'alimentation des prises de courant.

2. Retirez le carter de l'ordinateur. Voir « Retrait du carter de l'ordinateur » à la page 36.
3. Retirez le panneau frontal. Voir « Retrait et réinstallation du panneau frontal » à la page 36.
4. Repérez l'emplacement des quatre vis **1** qui fixent l'unité de disque dur. Ensuite, faites pivoter la baie d'unité vers le haut.

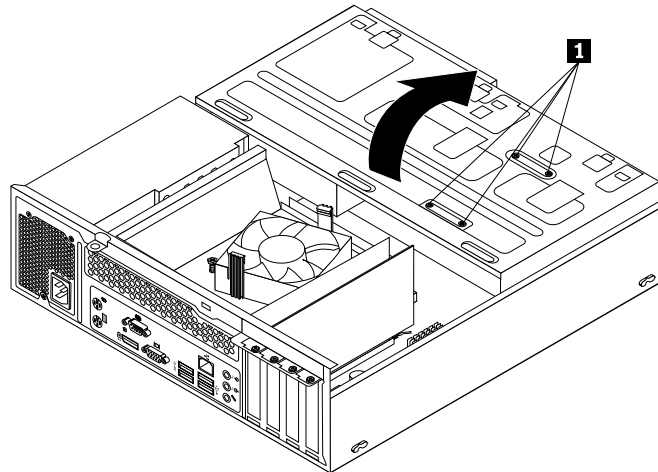


Figure 21. Pivotement du bloc de baies d'unité

5. Maintenez la baie d'unité de disque dur et retirez les quatre vis qui fixent l'unité de disque dur. Puis, retirez l'unité de disque dur de la baie.

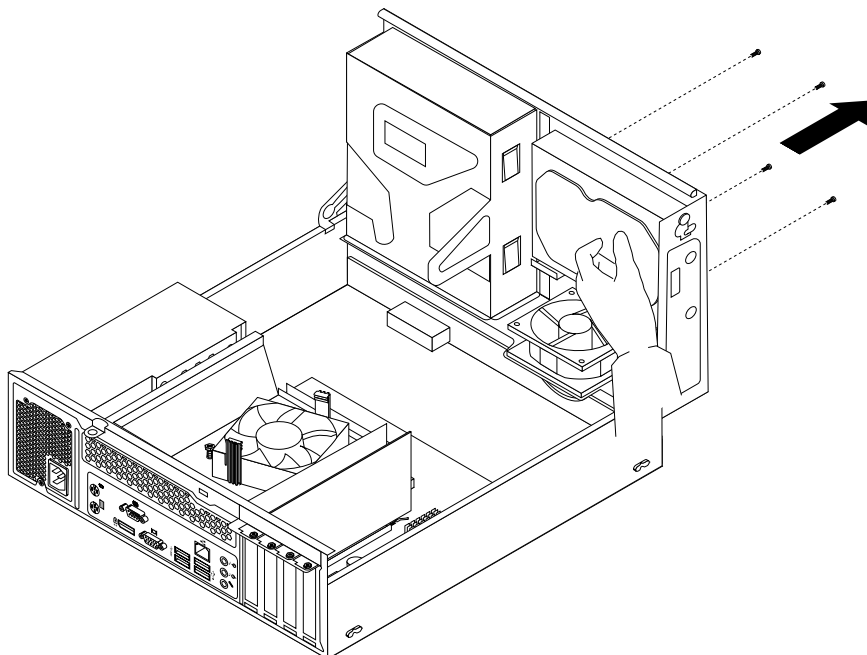


Figure 22. Retrait de l'unité de disque dur

6. Déconnectez le câble d'interface et le cordon d'alimentation de l'unité de disque dur pour extraire cette dernière du boîtier.

7. Connectez une extrémité du câble d'interface à la nouvelle unité de disque dur et l'autre au connecteur SATA disponible sur la carte mère. Voir « Localisation des composants sur la carte mère » à la page 14. Repérez un connecteur d'alimentation à quatre câbles disponible et branchez-le à l'arrière de la nouvelle unité de disque dur.

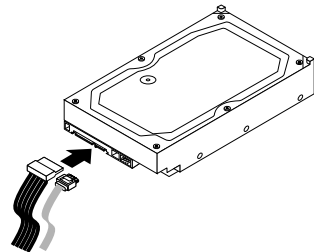


Figure 23. Connexion d'une unité de disque dur SATA

8. Placez la nouvelle unité de disque dur dans la baie d'unité et alignez les orifices de vis dans la nouvelle unité de disque dur avec les trous correspondants de la baie d'unité. Ensuite, installez les quatre vis de fixation de la nouvelle unité de disque dur.

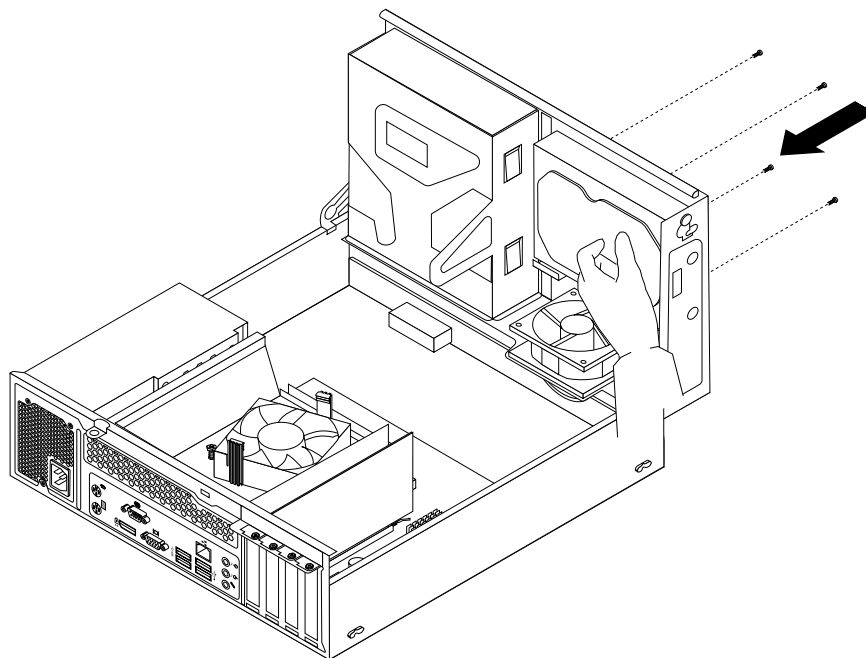


Figure 24. Installation de l'unité de disque dur

Etape suivante

- Pour installer un autre composant matériel, reportez-vous à la section appropriée.
- Pour terminer l'installation ou le remplacement, reportez-vous à la section « Fin du remplacement de composants » à la page 78.

Remplacement de l'unité SSD

Attention :

N'ouvrez pas l'ordinateur et ne procédez à aucune réparation avant d'avoir lu et compris les informations de la section « Consignes de sécurité » à la page v.

Cette section fournit des instructions relatives au remplacement de l'unité SSD.

L'unité SSD est disponible sur certains modèles uniquement. Elle peut être installée dans la baie d'unité de disque dur ou dans la partie inférieure de la baie d'unité de disque optique.

- Pour plus d'informations sur le remplacement d'une unité SSD installée dans la baie pour unité de disque dur, voir « Remplacement de l'unité SSD installée dans la baie d'unité de disque dur » à la page 47.
- Pour plus d'informations sur le remplacement d'une unité SSD installée dans la partie inférieure de la baie pour unité de disque optique, voir « Remplacement d'une unité SSD installée dans la partie inférieure de la baie d'unité de disque optique » à la page 48.

Remplacement de l'unité SSD installée dans la baie d'unité de disque dur

Pour remplacer le convertisseur de stockage équipé d'une unité SSD, suivez la même procédure que pour remplacer l'unité de disque dur. Voir « Remplacement de l'unité de disque dur » à la page 44.

Pour remplacer l'unité SSD située dans le convertisseur de stockage, procédez comme suit :

1. Retirez les quatre vis qui fixent l'unité SSD dans le convertisseur de stockage. Retirez ensuite l'unité du convertisseur comme indiqué ci-dessous.

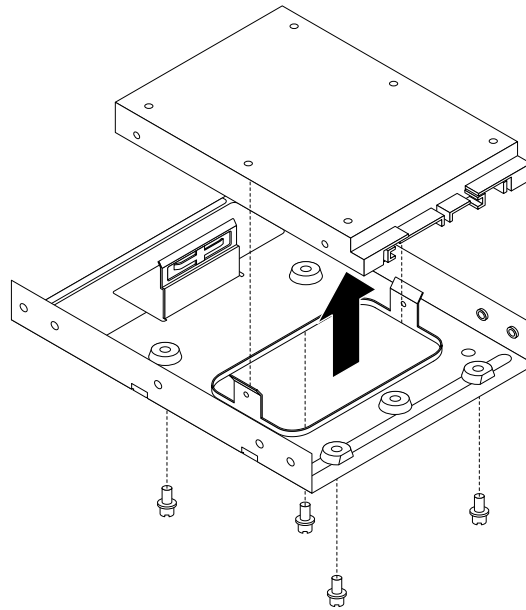


Figure 25. Retrait de l'unité SSD du convertisseur de stockage

2. Sortez la nouvelle unité SSD de son emballage anti-statique.

3. Placez l'unité SSD dans le convertisseur de stockage de façon à ce que les trous de l'unité soient alignés sur ceux du convertisseur. Installez ensuite les quatre vis qui fixent l'unité SSD au convertisseur.

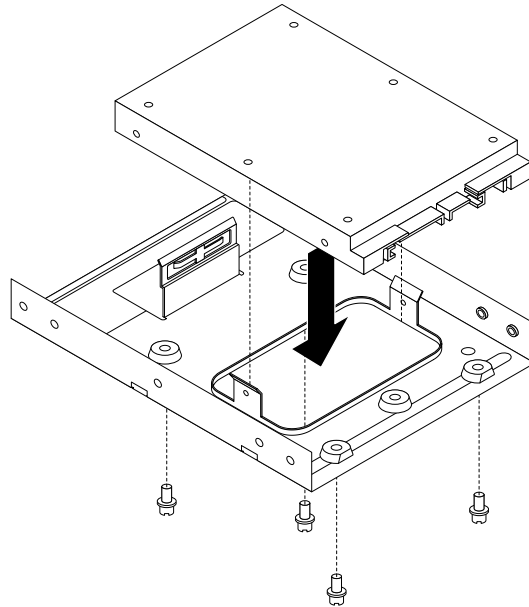


Figure 26. Installation de l'unité SSD dans le convertisseur de stockage

Remplacement d'une unité SSD installée dans la partie inférieure de la baie d'unité de disque optique

Pour remplacer une unité SSD installée dans la partie inférieure de la baie d'unité de disque optique, procédez comme suit :

1. Retirez tous les supports des unités et mettez hors tension tous les périphériques connectés, ainsi que l'ordinateur. Débranchez ensuite tous les cordons d'alimentation des prises de courant, puis déconnectez tous les câbles reliés à l'ordinateur.
2. Retirez le carter de l'ordinateur. Voir « Retrait du carter de l'ordinateur » à la page 36.
3. Retirez le panneau frontal. Voir « Retrait et réinstallation du panneau frontal » à la page 36.
4. Faites pivoter la baie d'unité vers le haut. Voir « Accès aux composants de la carte mère et aux unités » à la page 38.
5. Débranchez le cordon d'interface et le cordon d'alimentation de l'unité SSD.

6. Retirez la vis **1**, puis faites glisser avec précaution le système de retenue de l'unité SSD vers le haut pour le retirer de la partie inférieure de la baie d'unité de disque optique.

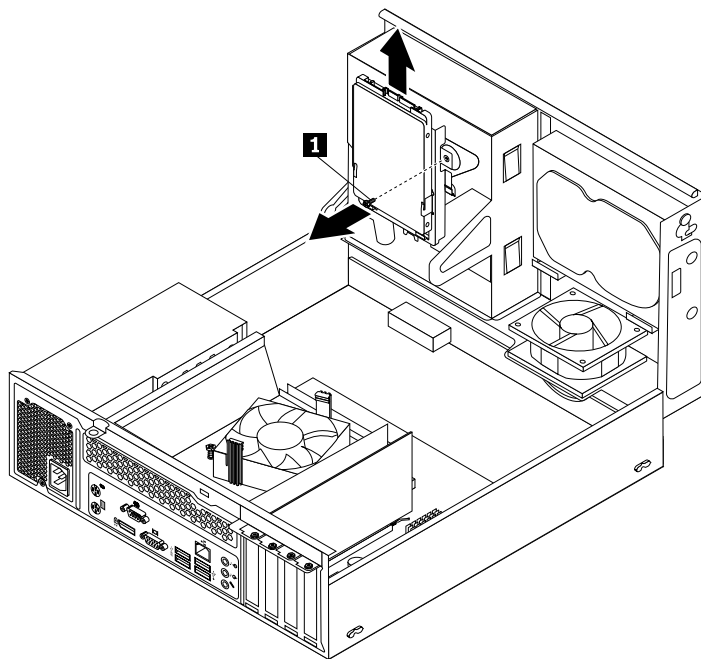


Figure 27. Retrait du système de retenue de l'unité SSD

7. Retirez les quatre vis qui fixent l'unité SSD au système de retenue. Faites ensuite glisser l'unité comme indiqué pour la retirer du système de retenue.

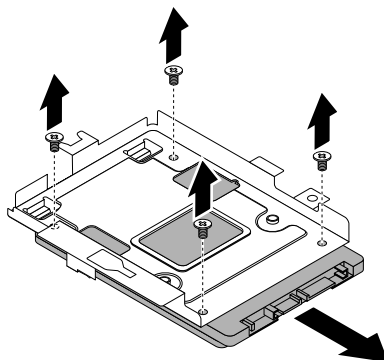


Figure 28. Retrait de l'unité SSD du système de retenue

8. Sortez la nouvelle unité SSD de son emballage anti-statique.

9. Faites glisser la nouvelle unité SSD dans son système de retenue comme indiqué ci-dessous, jusqu'à ce que les quatre trous de l'unité soient alignés sur les trous correspondants du système de retenue. Installez ensuite les quatre vis pour fixer la nouvelle unité SSD au système de retenue.

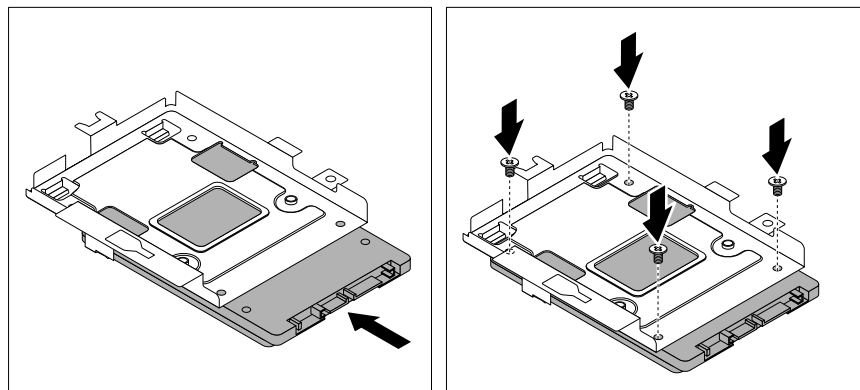


Figure 29. Installation de l'unité SSD dans le système de retenue

10. Faites glisser avec précaution le système de retenue de l'unité SSD vers le bas jusqu'à ce qu'il soit maintenu en place par les trois pattes de fixation **1** situées dans la partie inférieure de la baie d'unité de disque optique.

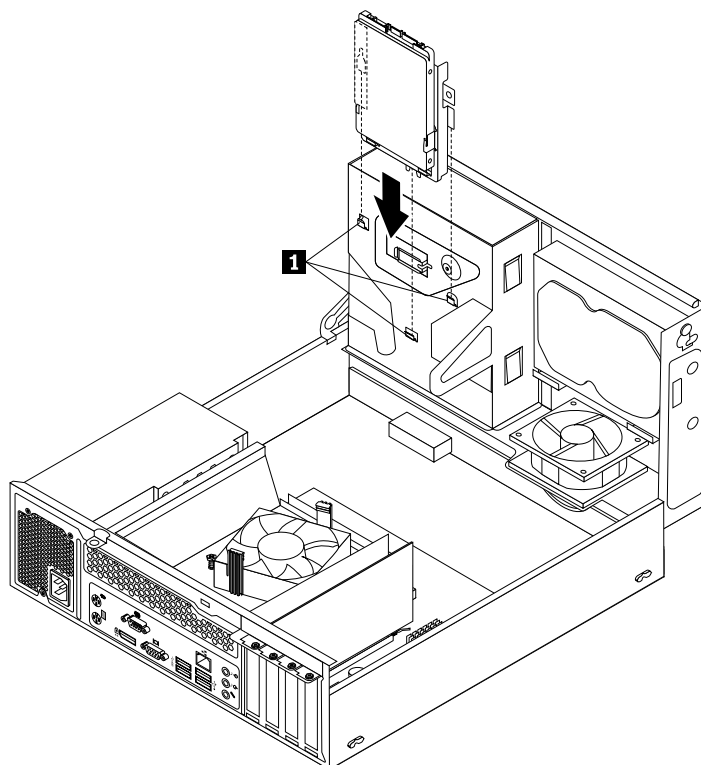


Figure 30. Installation du système de retenue de l'unité SSD

11. Installez la vis **1** pour fixer le système de retenue sur la partie inférieure de la baie d'unité de disque optique.

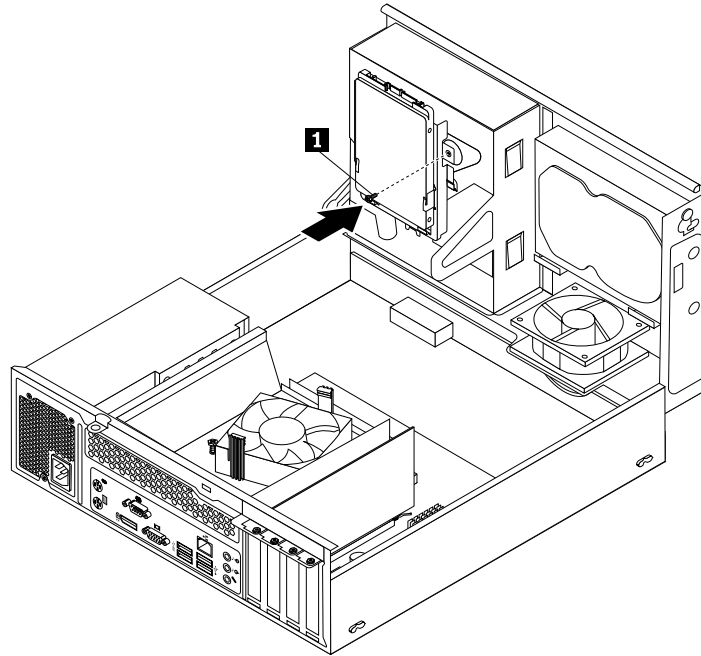


Figure 31. Installation de la vis servant à fixer le système de retenue sur la partie inférieure de la baie d'unité de disque optique

12. Branchez une extrémité du câble d'interface sur la partie inférieure de la nouvelle unité SSD et l'autre sur le connecteur SATA disponible sur la carte mère. Voir « Localisation des composants sur la carte mère » à la page 14. Repérez un connecteur d'alimentation à quatre câbles disponible et branchez-le sur la partie inférieure de la nouvelle unité SSD.

Etape suivante

- Pour installer un autre composant matériel, reportez-vous à la section appropriée.
- Pour terminer l'installation ou le remplacement, reportez-vous à la section « Fin du remplacement de composants » à la page 78.

Installation ou remplacement de l'unité de disque optique

Attention :

N'ouvrez pas l'ordinateur et ne procédez à aucune réparation avant d'avoir lu et compris les informations de la section « Consignes de sécurité » à la page v.

La présente section fournit des instructions relatives à l'installation ou au remplacement de l'unité de disque optique.

Remarque : L'unité de disque optique est disponible sur certains modèles uniquement.

Pour remplacer l'unité de disque optique, procédez comme suit :

1. Mettez l'ordinateur hors tension et débranchez tous les cordons d'alimentation des prises de courant.
2. Retirez le carter de l'ordinateur. Voir « Retrait du carter de l'ordinateur » à la page 36.
3. Retirez le panneau frontal. Voir « Retrait et réinstallation du panneau frontal » à la page 36.

4. Faites pivoter la baie d'unité vers le haut. Voir « Accès aux composants de la carte mère et aux unités » à la page 38.
5. Déconnectez le câble d'interface et le cordon d'alimentation de l'unité de disque optique.
6. Maintenez l'unité de disque optique et retirez les deux vis qui fixent l'unité de disque optique.

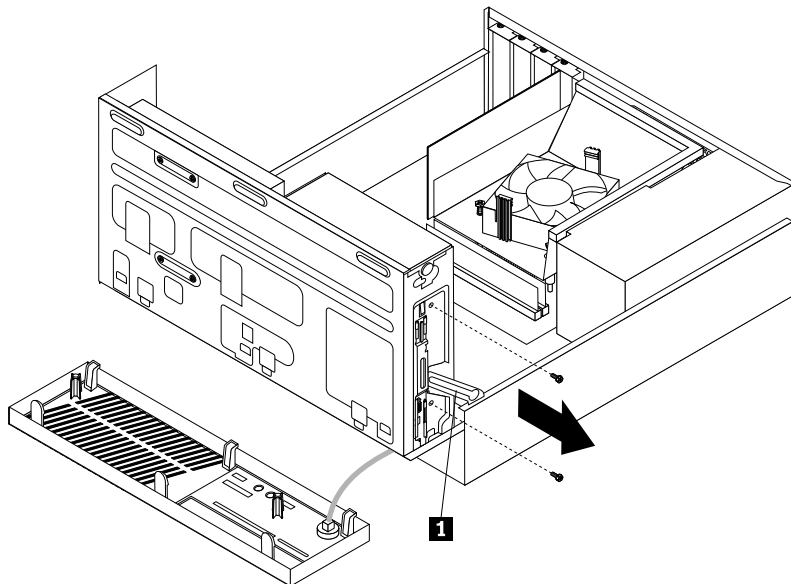


Figure 32. Retrait des vis de l'unité de disque optique

7. Appuyez légèrement sur l'anneau de retenue de la baie d'unité **1** vers l'intérieur et faites pivoter la baie d'unité vers le bas (voir illustration).

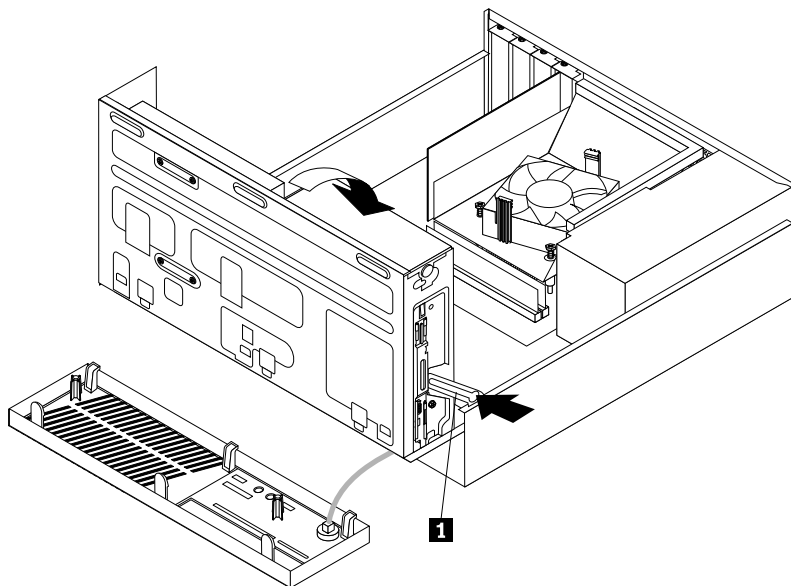


Figure 33. Abaissement de la baie d'unité

8. Faites glisser l'unité de disque optique pour la dégager par l'avant de l'ordinateur.

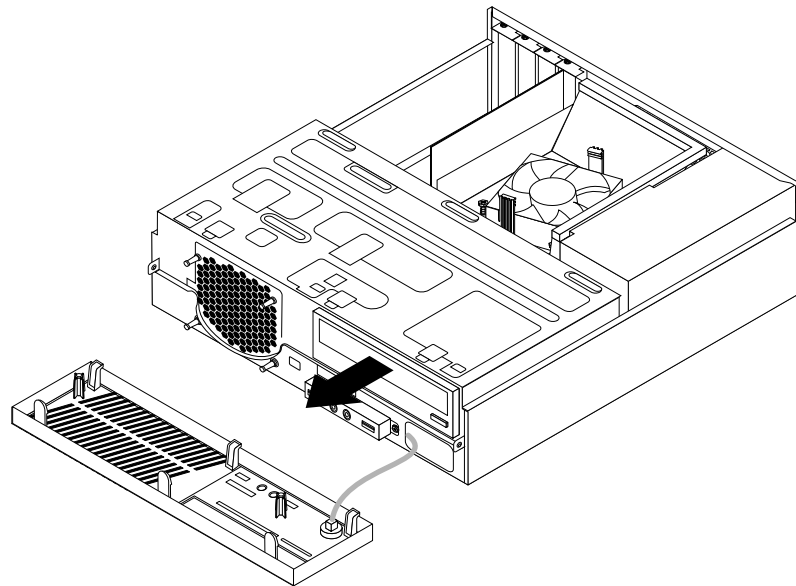


Figure 34. Retrait de l'unité de disque optique

9. Faites glisser la nouvelle unité de disque optique dans la baie par l'avant de l'ordinateur.

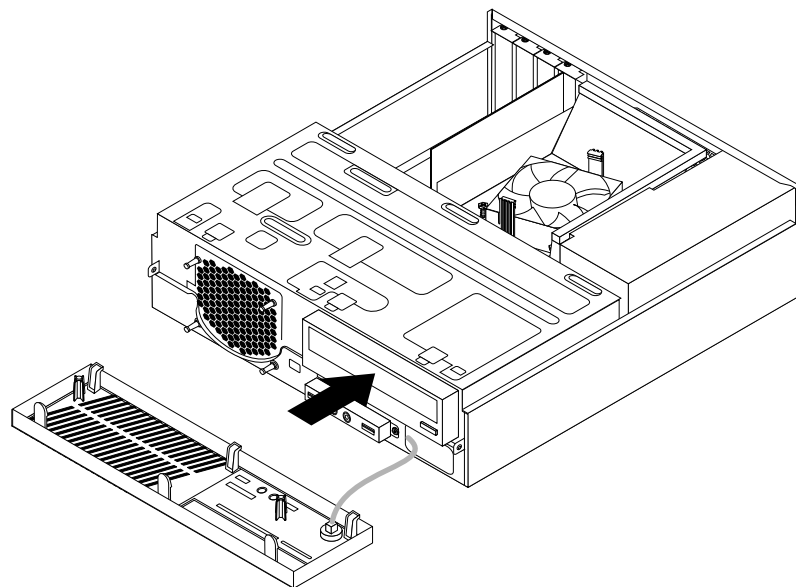


Figure 35. Installation d'une nouvelle unité de disque optique

10. Maintenez la nouvelle unité de disque optique et faites pivoter la baie d'unité vers le haut. Alignez les orifices de vis de la nouvelle unité de disque optique sur les trous correspondants de la baie d'unité. Ensuite, installez les deux vis de fixation de la nouvelle unité de disque optique.

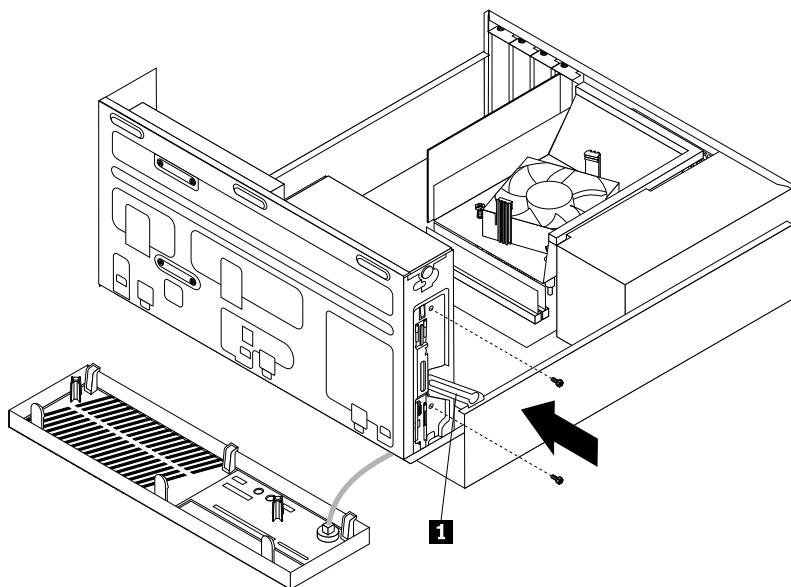


Figure 36. Installation de l'unité de disque optique

11. Connectez une extrémité du câble d'interface à la nouvelle unité de disque optique et l'autre au connecteur SATA disponible sur la carte mère. Voir « Localisation des composants sur la carte mère » à la page 14. Repérez un connecteur d'alimentation à quatre câbles disponible et branchez-le à l'arrière de la nouvelle unité de disque optique.

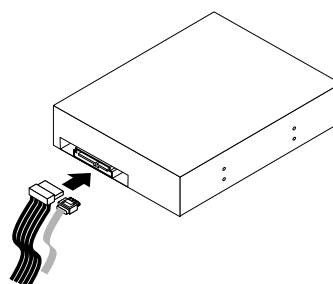


Figure 37. Connexion d'une unité de disque optique SATA

Etape suivante

- Pour installer un autre composant matériel, reportez-vous à la section appropriée.
- Pour terminer l'installation ou le remplacement, reportez-vous à la section « Fin du remplacement de composants » à la page 78.

Remplacement du dissipateur thermique et du bloc de ventilation

Attention :

N'ouvrez pas l'ordinateur et ne procédez à aucune réparation avant d'avoir lu et compris les informations de la section « Consignes de sécurité » à la page v.

La présente section fournit des instructions relatives au remplacement du dissipateur thermique et du bloc de ventilation.

ATTENTION :



Le dissipateur thermique et le bloc de ventilation peuvent être très chauds. Mettez l'ordinateur hors tension et patientez plusieurs minutes jusqu'à son refroidissement avant d'ouvrir le carter.

Pour remplacer le dissipateur thermique et le bloc de ventilation, procédez comme suit :

1. Retirez tous les supports des unités et mettez hors tension tous les périphériques connectés, ainsi que l'ordinateur. Débranchez ensuite tous les cordons d'alimentation des prises de courant, puis déconnectez tous les câbles reliés à l'ordinateur.
2. Retirez le carter de l'ordinateur. Voir « Retrait du carter de l'ordinateur » à la page 36.
3. Faites pivoter la baie d'unité vers le haut. Ensuite, faites pivoter les deux pattes de retenue en plastique vers l'extérieur pour retirer le conduit de ventilation du dissipateur thermique et du bloc de ventilation défaillants.

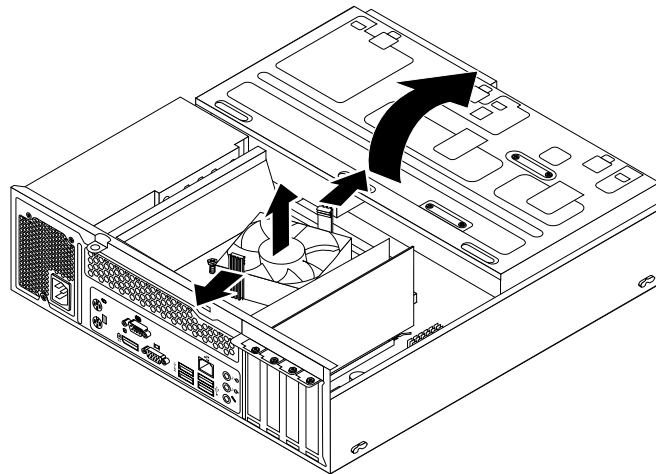


Figure 38. Retrait du conduit de ventilation du dissipateur thermique

4. Débranchez le câble du dissipateur thermique et du bloc de ventilation du connecteur du ventilateur du microprocesseur (ce connecteur se trouve sur la carte mère). Voir « Localisation des composants sur la carte mère » à la page 14.

5. Pour retirer les quatre vis qui fixent le dissipateur thermique et bloc de ventilation sur la carte mère, procédez comme suit :
 - a. Desserrez la vis **1**, ensuite, retirez complètement la vis **2** et ensuite retirez la vis **1**.
 - b. Desserrez la vis **3**, ensuite, retirez complètement la vis **4** et ensuite retirez la vis **3**.

Remarque : Retirez avec précaution les quatre vis de fixation de la carte mère afin d'éviter de l'endommager. Les quatre vis ne peuvent pas être retirées du dissipateur thermique et du bloc de ventilation.

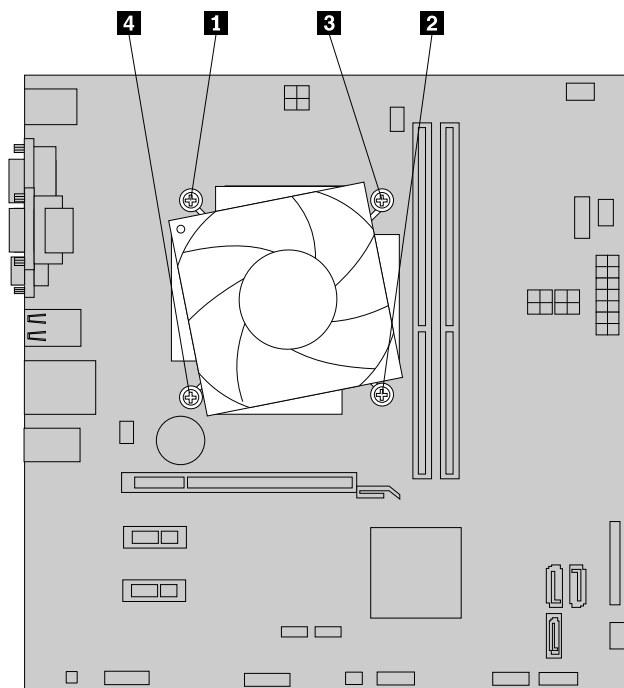


Figure 39. Retrait du dissipateur thermique et du bloc de ventilation

6. Retirez le dissipateur thermique et le bloc de ventilation de la carte mère.

Remarques :

- Vous devrez peut-être tordre légèrement le dissipateur thermique et le bloc de ventilation pour les libérer du microprocesseur.
 - Lors de la manipulation du dissipateur thermique et du bloc de ventilation, ne touchez pas à la pâte thermique située sous ces composants.
7. Positionnez le nouveau dissipateur thermique et le nouveau bloc de ventilation sur la carte mère de sorte que les quatre vis de fixation soient alignées sur les trous correspondants de la carte mère. Veillez à positionner correctement le nouveau dissipateur thermique et le nouveau bloc de ventilation correctement de façon à pouvoir brancher facilement le câble du nouveau dissipateur thermique et bloc de ventilation au connecteur du ventilateur du microprocesseur sur la carte mère.
 8. Pour installer les quatre vis de fixation du nouveau dissipateur thermique et du bloc de ventilation, procédez comme suit : Ne serrez pas les vis outre mesure.
 - a. Resserrez partiellement la vis **1**, ensuite, resserrez complètement la vis **2** et ensuite resserrez complètement la vis **1**.
 - b. Resserrez partiellement la vis **3**, ensuite, resserrez complètement la vis **4** et ensuite resserrez complètement la vis **3**.

9. Connectez le câble du nouveau dissipateur thermique et bloc de ventilation au connecteur du ventilateur du microprocesseur sur la carte mère. Voir « Localisation des composants sur la carte mère » à la page 14.
10. Baissez et positionnez le conduit de ventilation du dissipateur thermique sur le haut du dissipateur thermique et du bloc de ventilation jusqu'à ce qu'il s'enclenche.

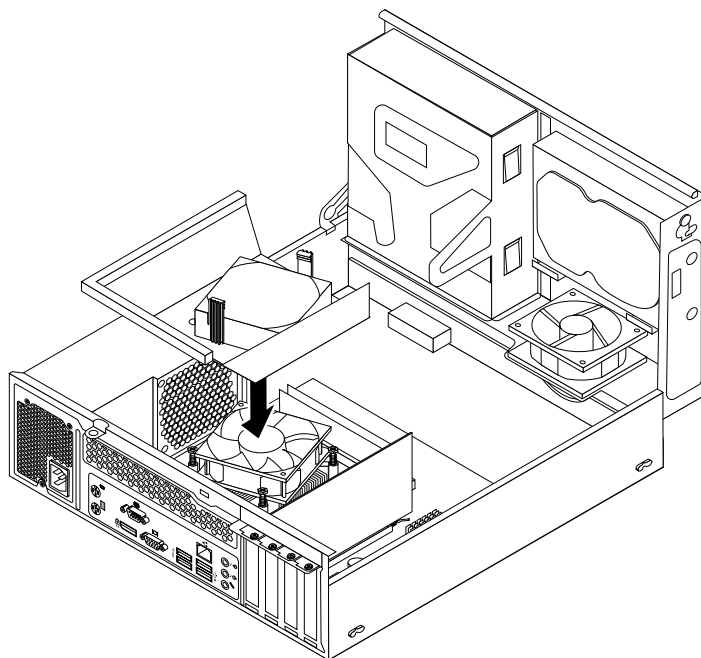


Figure 40. Installation du conduit de ventilation du dissipateur thermique

Etape suivante

- Pour installer un autre composant matériel, reportez-vous à la section appropriée.
- Pour terminer le remplacement, voir « Fin du remplacement de composants » à la page 78.

Remplacement du bloc d'alimentation

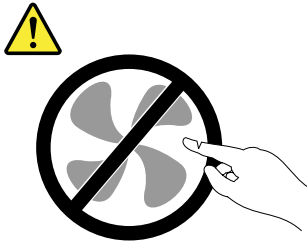
Attention :

N'ouvrez pas l'ordinateur et ne procédez à aucune réparation avant d'avoir lu et compris les informations de la section « Consignes de sécurité » à la page v.

La présente section explique comment remplacer le bloc d'alimentation.

Bien qu'il n'y ait plus de pièce en mouvement dans votre ordinateur une fois le cordon d'alimentation débranché, les avertissements suivants sont requis pour votre sécurité et la certification Underwriters Laboratories (UL).

ATTENTION :



Composants amovibles dangereux. N'approchez pas vos doigts ou toute autre partie du corps de l'appareil.

ATTENTION :

Ne retirez jamais le cache d'un bloc d'alimentation ou d'un autre composant portant l'étiquette suivante.



Les composants portant cette étiquette contiennent une tension, un courant électrique et des niveaux d'énergie dangereux. Aucune pièce ne peut être remplacée à l'intérieur de ces composants. Si vous pensez qu'un de ces composants présente un problème, contactez un technicien de maintenance.

Pour remplacer le bloc d'alimentation, procédez comme suit :

1. Retirez tous les supports des unités et mettez hors tension tous les périphériques connectés, ainsi que l'ordinateur. Débranchez ensuite tous les cordons d'alimentation des prises de courant, puis déconnectez tous les câbles reliés à l'ordinateur.
2. Retirez le carter de l'ordinateur. Voir « Retrait du carter de l'ordinateur » à la page 36.
3. Retirez le panneau frontal. Voir « Retrait et réinstallation du panneau frontal » à la page 36.
4. Faites pivoter la baie d'unité vers le haut. Ensuite, faites pivoter les deux pattes de retenue en plastique vers l'extérieur pour retirer le conduit de ventilation du dissipateur thermique et du bloc de ventilation défilants.

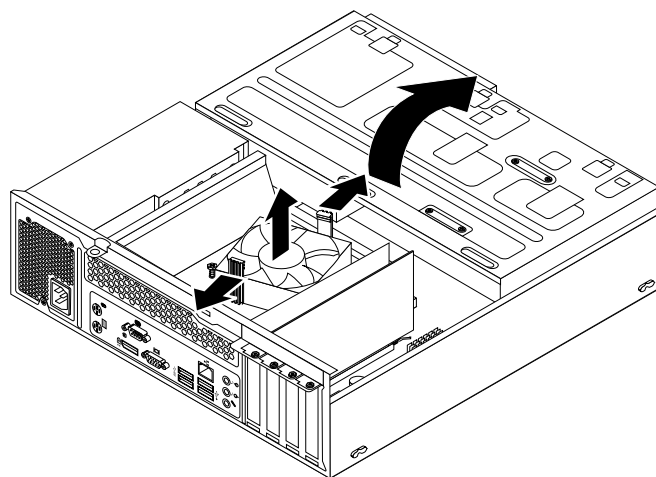


Figure 41. Retrait du conduit de ventilation du dissipateur thermique

5. Déconnectez les câbles du bloc d'alimentation raccordés à toutes les unités, ainsi qu'aux connecteurs d'alimentation 24 broches et 4 broches d'alimentation de la carte mère. Voir « Localisation des composants sur la carte mère » à la page 14.

Remarque : Vous devrez peut-être dégager également les câbles du bloc d'alimentation électrique de certains serre-câbles et liens qui fixent les câbles au boîtier. Assurez-vous de mémoriser le cheminement des câbles avant de les débrancher.

6. A l'arrière de l'ordinateur, retirez les trois vis de fixation du bloc d'alimentation. Appuyez sur le clip du boîtier d'alimentation **1** vers le bas afin de dégager le bloc d'alimentation. Ensuite, faites glisser le bloc d'alimentation vers l'avant de l'ordinateur. Soulevez le bloc d'alimentation électrique afin de le dégager de l'ordinateur.

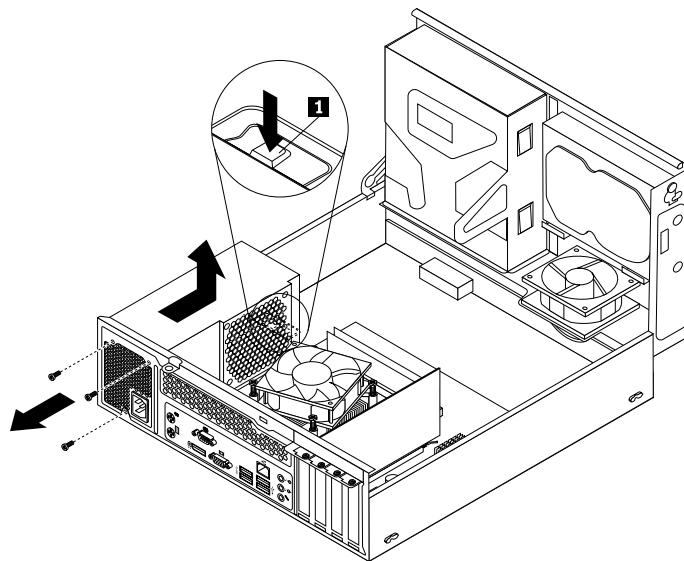


Figure 42. Retrait du bloc d'alimentation

7. Vérifiez que le nouveau bloc d'alimentation convient.

8. Installez le nouveau bloc d'alimentation dans le boîtier en vous assurant que les orifices de vis du nouveau bloc d'alimentation sont alignés sur ceux à l'arrière du boîtier. Ensuite, installez les trois vis de fixation du nouveau bloc d'alimentation.

Remarque : Utilisez uniquement les vis fournies par Lenovo.

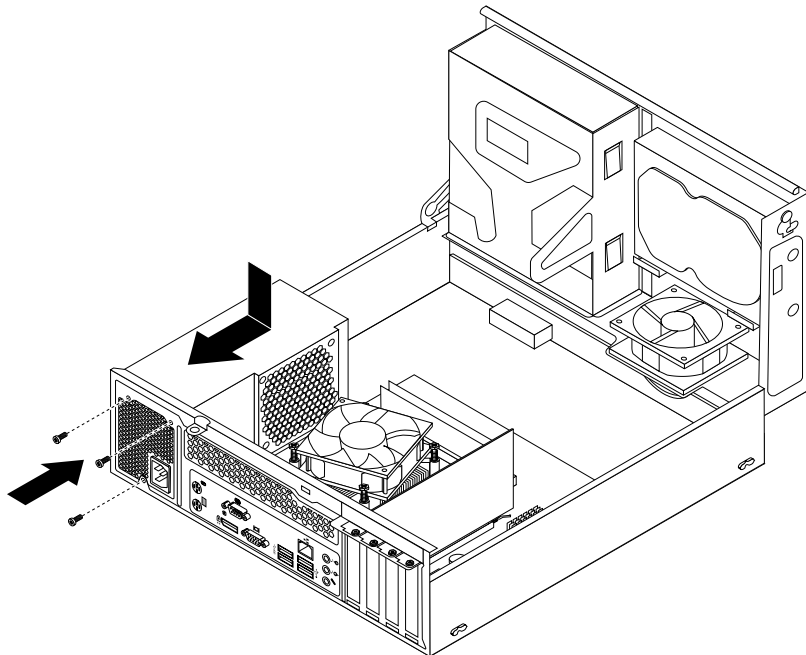


Figure 43. Installation du bloc d'alimentation

9. Connectez les câbles du nouveau bloc d'alimentation raccordés aux unités et à la carte mère. Voir « Localisation des composants sur la carte mère » à la page 14.

10. Baissez et positionnez le conduit de ventilation du dissipateur thermique sur le haut du dissipateur thermique et du bloc de ventilation jusqu'à ce que les deux orifices de vis du conduit de ventilation du dissipateur thermique soient alignés sur ceux du dissipateur thermique et du bloc de ventilation. Installez les deux vis pour fixer le conduit de ventilation du dissipateur thermique.

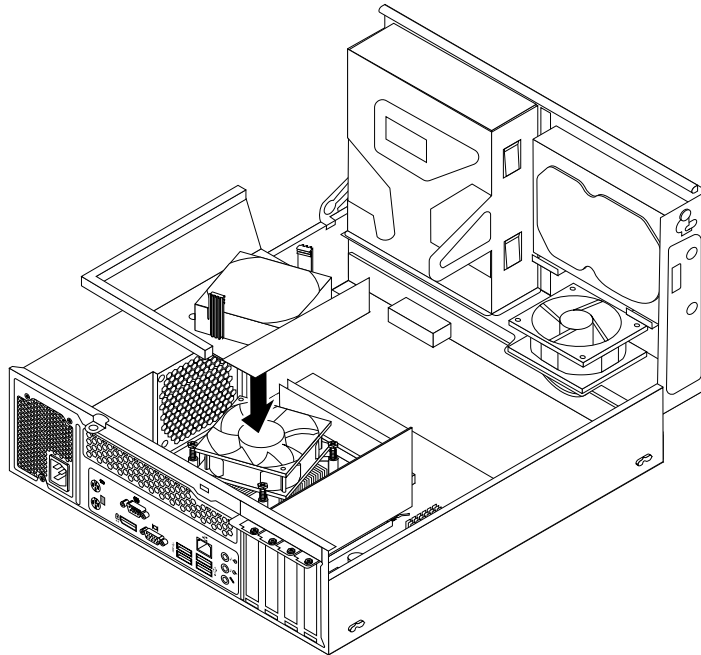


Figure 44. Installation du conduit de ventilation du dissipateur thermique

Etape suivante

- Pour installer un autre composant matériel, reportez-vous à la section appropriée.
- Pour terminer le remplacement, voir « Fin du remplacement de composants » à la page 78.

Remplacement du microprocesseur

Attention :

N'ouvrez pas l'ordinateur et ne procédez à aucune réparation avant d'avoir lu et compris les informations de la section « Consignes de sécurité » à la page v.

La présente section explique comment remplacer le microprocesseur.

ATTENTION :



Le dissipateur thermique et le microprocesseur peuvent être très chauds. Mettez l'ordinateur hors tension et patientez plusieurs minutes jusqu'à son refroidissement avant d'ouvrir le carter de l'ordinateur.

Pour remplacer le microprocesseur, procédez comme suit :

1. Retirez tous les supports des unités et mettez hors tension tous les périphériques connectés, ainsi que l'ordinateur. Débranchez ensuite tous les cordons d'alimentation des prises de courant, puis déconnectez tous les câbles reliés à l'ordinateur.
2. Retirez le carter de l'ordinateur. Voir « Retrait du carter de l'ordinateur » à la page 36.

3. Repérez la carte mère et débranchez tous les câbles qui y sont connectés. Voir « Localisation des composants sur la carte mère » à la page 14.
4. Retirez le dissipateur thermique et le bloc de ventilation. Voir « Remplacement du dissipateur thermique et du bloc de ventilation » à la page 54.

Remarque : La pâte thermique située sous le dissipateur thermique et le bloc de ventilation ne doit entrer en contact avec aucun élément.

5. Soulevez la petite poignée **1** et ouvrez la fixation **2** pour accéder au microprocesseur **3**.

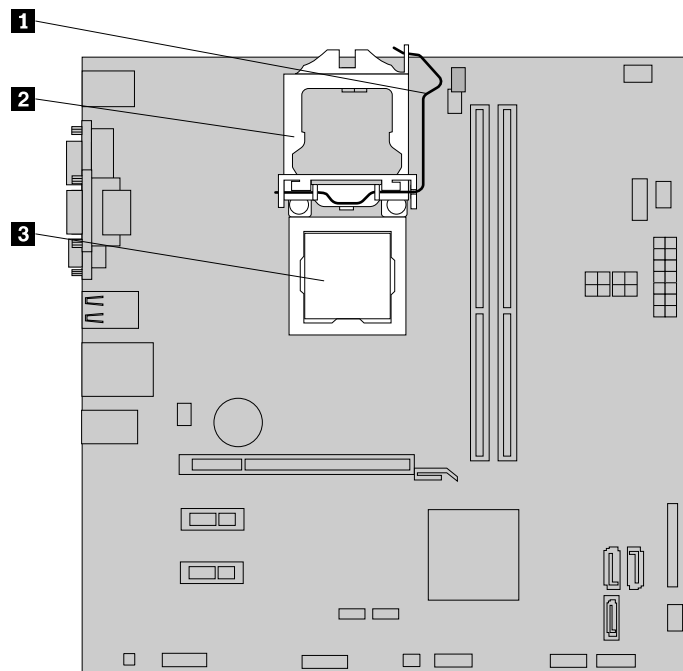


Figure 45. Accès au microprocesseur

6. Soulevez le microprocesseur à la verticale hors de son connecteur.

Remarques :

- L'apparence de votre microprocesseur et de son connecteur peut être différente de celle illustrée.
- Vous ne devez manipuler le microprocesseur que par ses bords. Ne touchez pas aux contacts en or situés dans la partie inférieure.
- Faites attention à ne rien faire tomber sur le connecteur du microprocesseur lorsqu'il est exposé. Les broches du connecteur doivent rester aussi propres que possible.

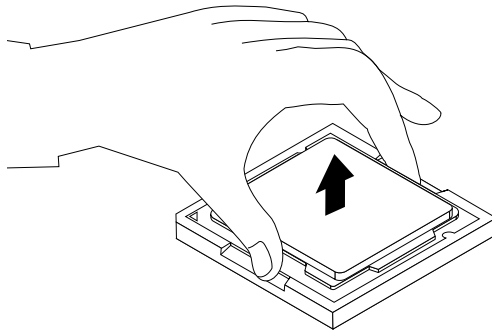


Figure 46. Retrait du microprocesseur

7. Assurez-vous que la petite poignée est soulevée et que le système de retenue du microprocesseur est entièrement ouvert.
8. Retirez la partie qui protège les contacts en or du nouveau microprocesseur.

9. Notez l'orientation du nouveau microprocesseur. Maintenez le nouveau microprocesseur par ses bords et alignez les encoches **1** avec les onglets **2** du connecteur du microprocesseur. Faites ensuite descendre délicatement le nouveau microprocesseur droit sur son connecteur.

Remarque : Le petit triangle **3** situé à l'un des coins du nouveau microprocesseur indique l'orientation du microprocesseur. Le nouveau microprocesseur est installé dans le bon sens lorsque ce repère est orienté vers l'angle biseauté **4** du connecteur du microprocesseur.

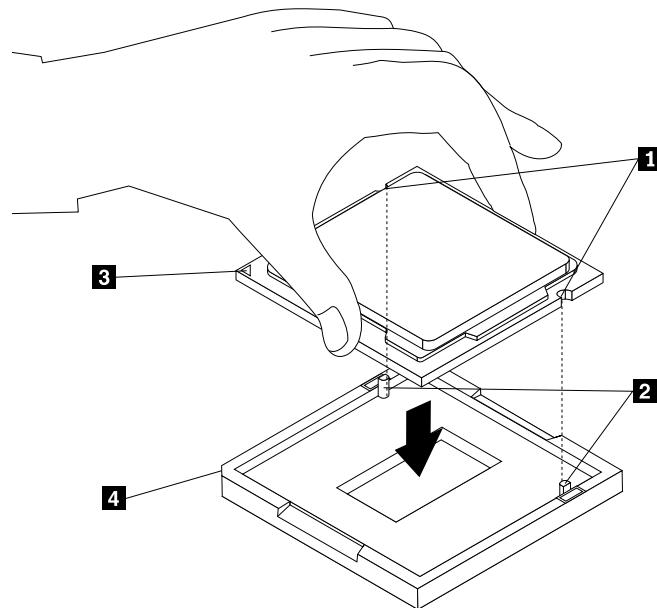


Figure 47. Installation du microprocesseur

10. Refermez le système de retenue du microprocesseur et verrouillez-le à l'aide la petite poignée pour que le microprocesseur soit bien enclenché dans son connecteur.
11. Réinstallez le dissipateur thermique, le bloc de ventilation et le conduit de ventilation. Voir « Remplacement du dissipateur thermique et du bloc de ventilation » à la page 54.
12. Raccordez tous les câbles qui ont été déconnectés de la carte principale.

Etape suivante

- Pour installer un autre composant matériel, reportez-vous à la section appropriée.
- Pour terminer le remplacement, voir « Fin du remplacement de composants » à la page 78.

Remplacement du bloc avant de connecteurs audio et de ports USB

Attention :

N'ouvrez pas l'ordinateur et ne procédez à aucune réparation avant d'avoir lu et compris les informations de la section « Consignes de sécurité » à la page v.

La présente section fournit des instructions relatives au remplacement du bloc avant de connecteurs audio et de ports USB.

Pour remplacer le bloc avant de connecteurs audio et de ports USB, procédez comme suit :

1. Retirez tous les supports des unités et mettez hors tension tous les périphériques connectés, ainsi que l'ordinateur. Débranchez ensuite tous les cordons d'alimentation des prises de courant, puis déconnectez tous les câbles reliés à l'ordinateur.

2. Retirez le carter de l'ordinateur. Voir « Retrait du carter de l'ordinateur » à la page 36.
3. Retirez le panneau frontal. Voir « Retrait et réinstallation du panneau frontal » à la page 36.
4. Faites pivoter la baie d'unité vers le haut, débranchez les câbles du bloc audio/USB avant de la carte mère, puis observez le chemin du câblage. Voir « Localisation des composants sur la carte mère » à la page 14.
5. Baissez la baie d'unité. Voir « Accès aux composants de la carte mère et aux unités » à la page 38.
6. Retirez la vis qui fixe le système de retenue du bloc audio/USB avant. Retirez ensuite le système de retenue du bloc audio/USB avant du boîtier.

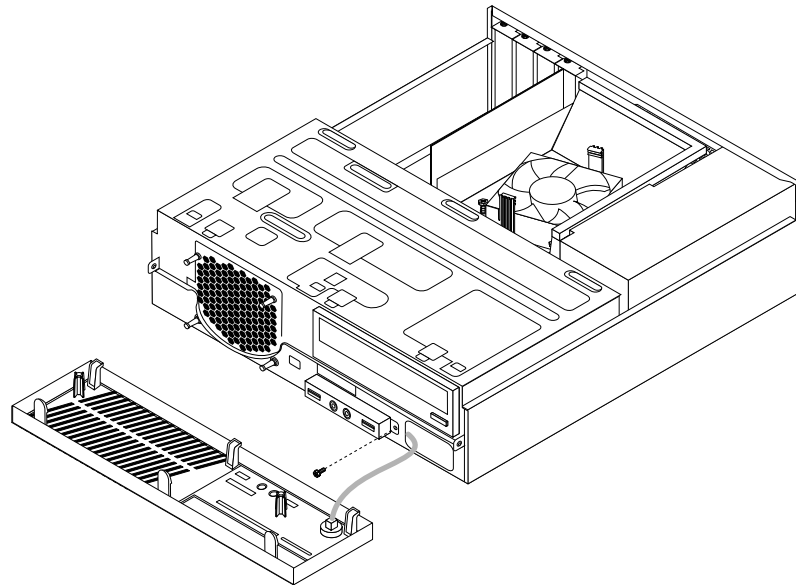


Figure 48. Retrait du bloc avant de connecteurs audio et de ports USB

7. Retirez les deux vis qui fixent le bloc audio/USB avant à son système de retenue. Retirez ensuite le bloc audio/USB avant défaillant de son système de retenue.
8. Installez un nouveau bloc audio/USB avant dans le système de retenue, puis fixez le bloc audio/USB avant au système de retenue à l'aide des deux vis.
9. Installez le système de retenue du bloc audio/USB avant dans le boîtier, puis alignez le trou de la vis du système de retenue sur celui du boîtier.
10. Fixez le système de retenue du bloc audio/USB avant au boîtier à l'aide de la vis.
11. Faites pivoter la baie d'unité vers le haut et rebranchez les câbles du bloc audio/USB avant sur la carte mère. Voir « Localisation des composants sur la carte mère » à la page 14.
12. Baissez la baie d'unité. Voir « Accès aux composants de la carte mère et aux unités » à la page 38.
13. Remettez le panneau frontal en place. Voir « Retrait et réinstallation du panneau frontal » à la page 36.

Etape suivante

- Pour installer un autre composant matériel, reportez-vous à la section appropriée.
- Pour terminer l'installation ou le remplacement, reportez-vous à la section « Fin du remplacement de composants » à la page 78.

Remplacement du bloc de ventilation système

Attention :

N'ouvrez pas l'ordinateur et ne procédez à aucune réparation avant d'avoir lu et compris les informations de la section « Consignes de sécurité » à la page v.

Cette section fournit les instructions relatives au remplacement du bloc de ventilation système.

Pour remplacer le bloc de ventilation système, procédez comme suit :

1. Retirez tous les supports des unités et mettez hors tension tous les périphériques connectés, ainsi que l'ordinateur. Débranchez ensuite tous les cordons d'alimentation des prises de courant, puis déconnectez tous les câbles reliés à l'ordinateur.
2. Retirez le carter de l'ordinateur. Voir « Retrait du carter de l'ordinateur » à la page 36.
3. Retirez le panneau frontal. Voir « Retrait et réinstallation du panneau frontal » à la page 36.
4. Faites pivoter le bloc de baies d'unités vers le haut pour accéder au bloc de ventilation système. Voir « Accès aux composants de la carte mère et aux unités » à la page 38.
5. Retirez l'unité de disque dur pour accéder plus facilement au bloc de ventilation système. Voir « Remplacement de l'unité de disque dur » à la page 44.
6. Retirez le conduit de ventilation du dissipateur thermique. Voir « Remplacement du dissipateur thermique et du bloc de ventilation » à la page 54.
7. Observez le cheminement des câbles et déconnectez le câble de bloc de ventilation système du ventilateur de la carte mère. Voir « Localisation des composants sur la carte mère » à la page 14.
8. Le bloc de ventilation système est fixé au boîtier à l'aide de quatre supports en caoutchouc. Pour retirer le bloc de ventilation système, coupez les supports en caoutchouc puis soulevez le bloc de ventilation système afin de l'extraire du boîtier.

Remarque : Le nouveau bloc de ventilation système comporte quatre nouveaux supports en caoutchouc.

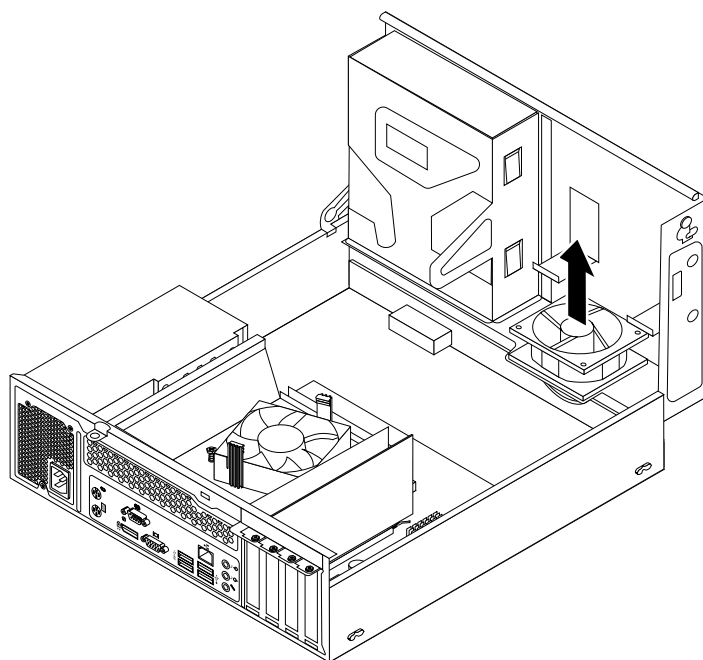


Figure 49. Retrait du bloc de ventilation système

9. Installez le nouveau bloc de ventilation système en alignant les nouveaux supports en caoutchouc du bloc de ventilation système avec les trous correspondants du boîtier, puis enfoncez les supports dans les trous. Ensuite, tirez doucement sur les extrémités des supports en caoutchouc en commençant par le bas jusqu'à ce que le nouveau bloc de ventilation système soit maintenu en place.

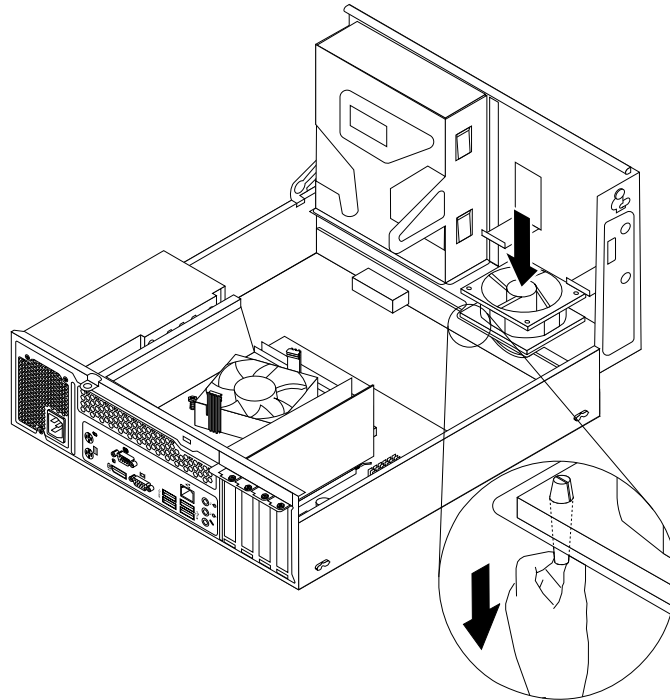


Figure 50. Installation du bloc de ventilation système

10. Branchez le câble du nouveau bloc de ventilation système au connecteur correspondant situé sur la carte mère. Voir « Localisation des composants sur la carte mère » à la page 14.
11. Réinstallez le conduit de ventilation du dissipateur thermique. Voir « Remplacement du dissipateur thermique et du bloc de ventilation » à la page 54.
12. Réinstallez l'unité de disque dur. Voir « Remplacement de l'unité de disque dur » à la page 44.

Etape suivante

- Pour installer un autre composant matériel, reportez-vous à la section appropriée.
- Pour terminer le remplacement, voir « Fin du remplacement de composants » à la page 78.

Remplacement des unités WiFi

Attention :

N'ouvrez pas l'ordinateur et ne procédez à aucune réparation avant d'avoir lu et compris les informations de la section « Consignes de sécurité » à la page v.

Cette section fournit des instructions pour remplacer les unités WiFi. Les unités WiFi comprennent une carte d'interface WiFi, un module de carte WiFi et un câble d'antenne WiFi arrière.

Le remplacement des unités WiFi nécessite les opérations suivantes :

- « Retrait de la carte d'interface WiFi » à la page 68
- « Retrait du module de carte WiFi » à la page 69

- « Installation des unités WiFi » à la page 70

Retrait de la carte d'interface WiFi

Pour retirer la carte d'interface WiFi, procédez comme suit :

1. Mettez l'ordinateur hors tension et débranchez tous les cordons d'alimentation des prises de courant.
2. Retirez le carter de l'ordinateur. Voir « Retrait du carter de l'ordinateur » à la page 36.
3. Si votre ordinateur est équipé d'un module de carte WiFi qui prend en charge la fonction Bluetooth, débranchez le câble Bluetooth de la carte d'interface WiFi.

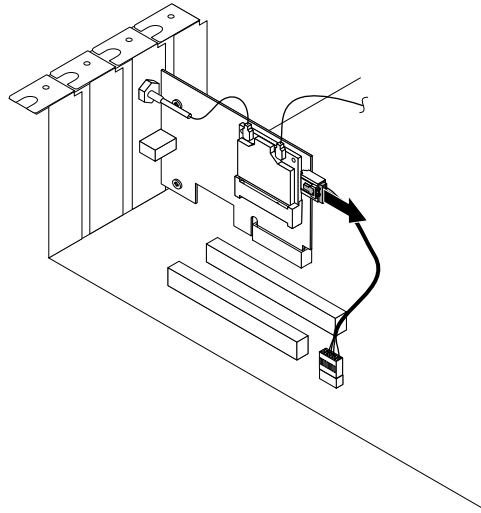


Figure 51. Débrancher le câble Bluetooth

Remarque : Le câble Bluetooth permet de brancher le connecteur Bluetooth de la carte d'interface WiFi sur le connecteur USB avant de la carte mère afin de prendre en charge la fonction Bluetooth.

4. Retirez la vis qui fixe la carte d'interface WiFi.

5. Saisissez la carte d'interface WiFi et tirez doucement dessus pour la dégager de son logement.

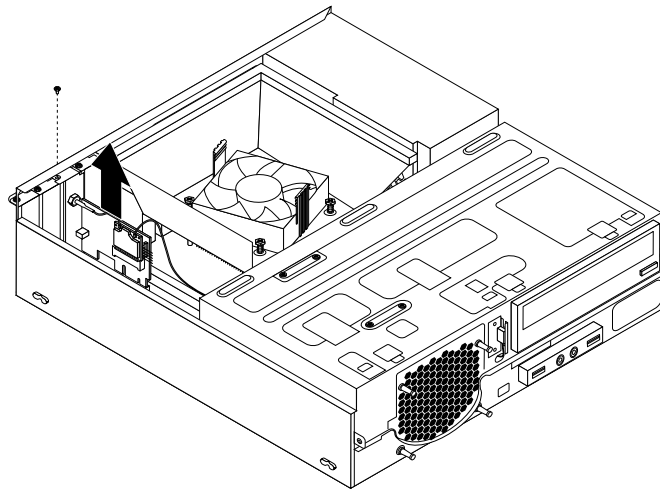


Figure 52. Retrait de la carte d'interface WiFi

Remarque : La carte est fermement fixée dans son logement. Si nécessaire, déplacez petit à petit chaque côté de la carte en alternance jusqu'à ce que la carte puisse être retirée.

Retrait du module de carte WiFi

Pour retirer le module de carte WiFi, procédez comme suit :

1. Retirez la carte d'interface WiFi de l'ordinateur, puis débranchez les câbles d'antennes WiFi avant et arrière du module de carte WiFi.

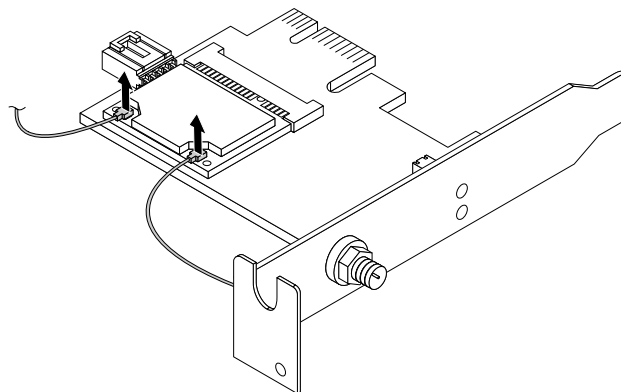


Figure 53. Retrait des câbles d'antennes WiFi

2. Retirez les deux vis qui fixent le module de carte WiFi à la carte d'interface WiFi.

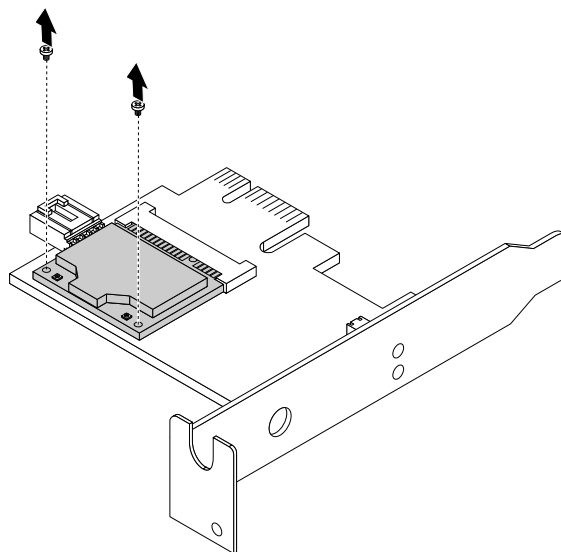


Figure 54. Retrait des vis de fixation du module de carte WiFi

3. Tirez le module de carte WiFi du logement Mini PCI Express pour l'extraire de la carte d'interface WiFi.

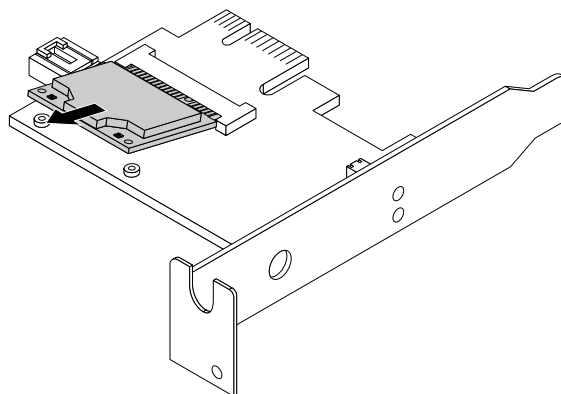


Figure 55. Retrait du module de carte WiFi

Installation des unités WiFi

Pour installer les unités WiFi, procédez comme suit :

1. Insérez le module de carte WiFi dans le logement Mini PCI Express, puis installez les deux vis de fixation du module de carte WiFi à la carte d'interface WiFi.

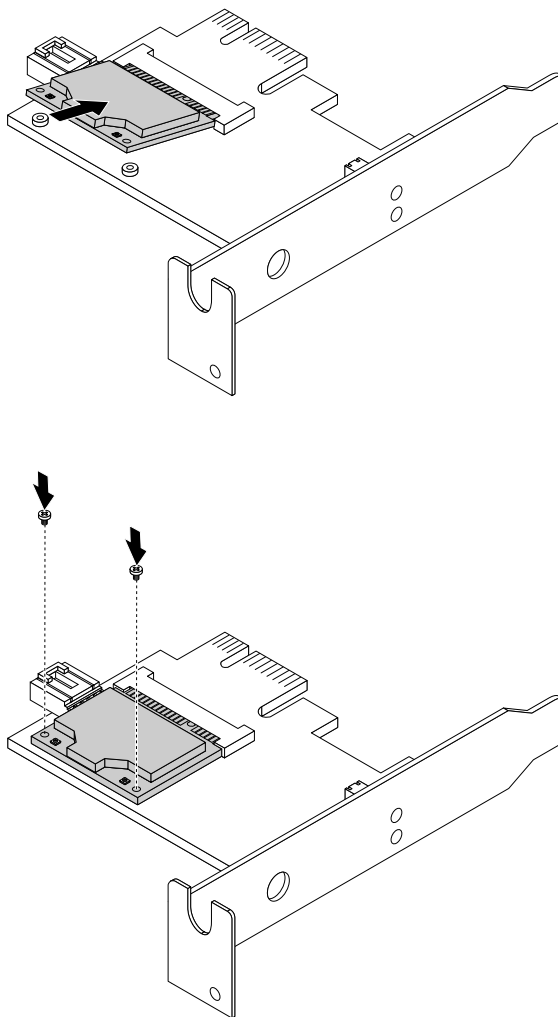


Figure 56. Installation du module de carte WiFi

2. Branchez les câbles d'antenne avant et arrière sur le module de carte WiFi.

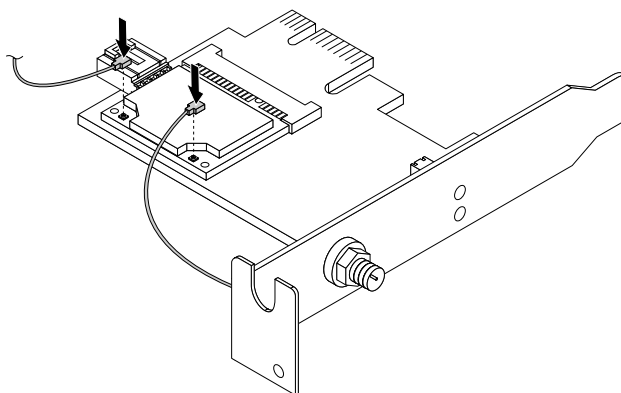


Figure 57. Branchement des câbles d'antenne WiFi

3. Repérez les deux emplacements PCI Express x1 sur la carte mère. Voir « Localisation des composants sur la carte mère » à la page 14.
4. Si le module de carte WiFi prend en charge la fonction Bluetooth, utilisez un câble Bluetooth pour brancher le connecteur Bluetooth de la carte d'interface WiFi sur le connecteur USB de la carte mère.
5. Installez la carte d'interface WiFi dans l'un des deux emplacements PCI Express x1. Ensuite, installez la vis de fixation de la carte d'interface WiFi.

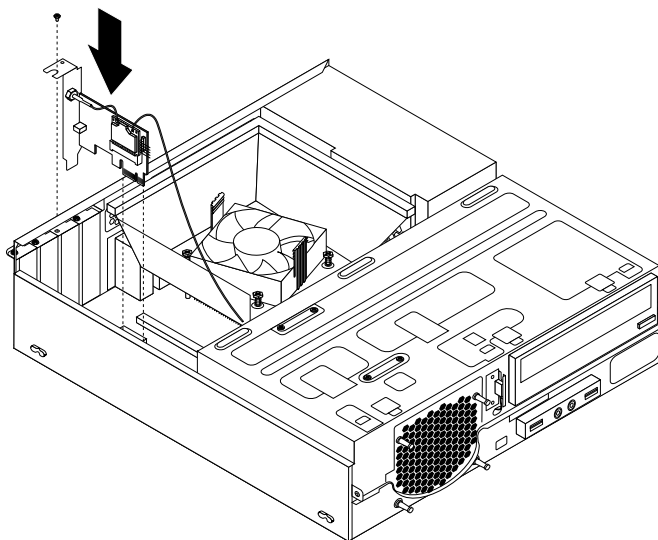


Figure 58. Installation de la carte d'interface WiFi

Etape suivante

- Pour installer un autre composant matériel, reportez-vous à la section appropriée.
- Pour terminer l'installation ou le remplacement, reportez-vous à la section « Fin du remplacement de composants » à la page 78.

Installation ou retrait de l'antenne WiFi arrière

Attention :

N'ouvrez pas l'ordinateur et ne procédez à aucune réparation avant d'avoir lu et compris les informations de la section « Consignes de sécurité » à la page v.

Cette section fournit des instructions relatives à l'installation ou au retrait de l'antenne WiFi arrière.

Installation de l'antenne WiFi arrière

Pour installer l'antenne WiFi arrière, procédez comme suit :

1. Mettez l'ordinateur hors tension et débranchez tous les cordons d'alimentation des prises de courant.
2. Branchez l'antenne WiFi sur le connecteur de câble d'antenne WiFi à l'arrière de l'ordinateur.

3. Réglez l'angle de l'antenne arrière afin de réduire le risque d'endommagement accidentel.

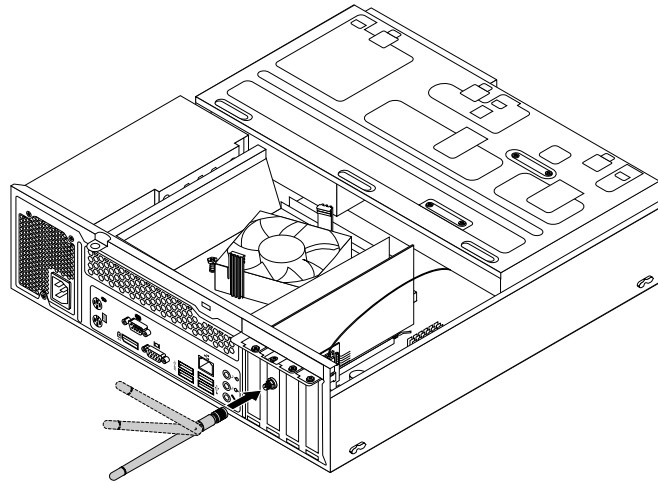


Figure 59. Installation de l'antenne WiFi arrière

Etape suivante

- Pour installer un autre composant matériel, reportez-vous à la section appropriée.
- Pour terminer l'installation ou le remplacement, reportez-vous à la section « Fin du remplacement de composants » à la page 78.

Retrait de l'antenne WiFi arrière

Pour retirer l'antenne WiFi arrière, procédez comme suit :

1. Mettez l'ordinateur hors tension et débranchez tous les cordons d'alimentation des prises de courant.
2. Repliez l'antenne WiFi afin de pouvoir la dévisser plus facilement.
3. Saisissez l'extrémité la plus épaisse de l'antenne WiFi et dévissez-la de la face arrière de l'ordinateur.

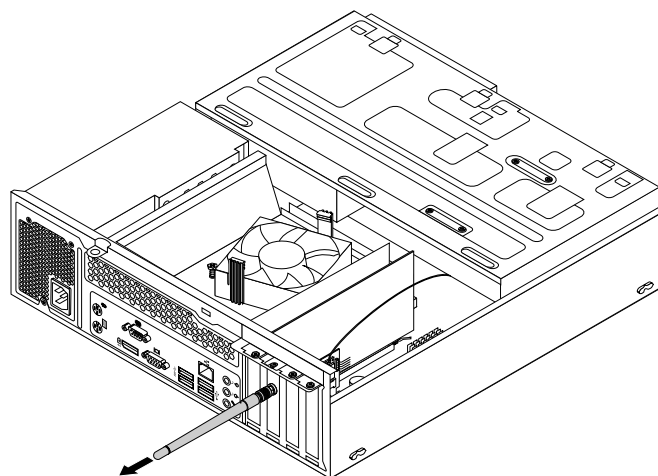


Figure 60. Retrait de l'antenne WiFi arrière

Etape suivante

- Pour installer un autre composant matériel, reportez-vous à la section appropriée.

- Pour terminer l'installation ou le remplacement, reportez-vous à la section « Fin du remplacement de composants » à la page 78.

Installation ou retrait de l'antenne WiFi avant

Attention :

N'ouvrez pas l'ordinateur et ne procédez à aucune réparation avant d'avoir lu et compris les informations de la section « Consignes de sécurité » à la page v.

Cette section fournit des instructions relatives à l'installation ou au retrait de l'antenne WiFi avant.

Installation de l'antenne WiFi avant

Pour installer l'antenne WiFi avant, procédez comme suit :

1. Mettez l'ordinateur hors tension et débranchez tous les cordons d'alimentation des prises de courant.
2. Retirez le carter de l'ordinateur. Voir « Retrait du carter de l'ordinateur » à la page 36.
3. Retirez le panneau frontal. Voir « Retrait et réinstallation du panneau frontal » à la page 36.
4. Retirez le papier de protection des autocollants de l'antenne.

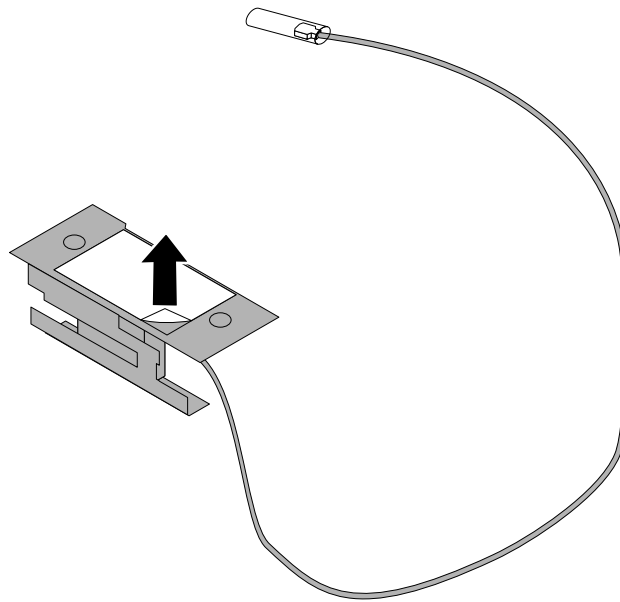


Figure 61. Retrait du papier de protection des autocollants

5. Collez l'antenne sur le panneau frontal comme indiqué. Passez ensuite le câble de l'antenne dans l'orifice du panneau frontal.

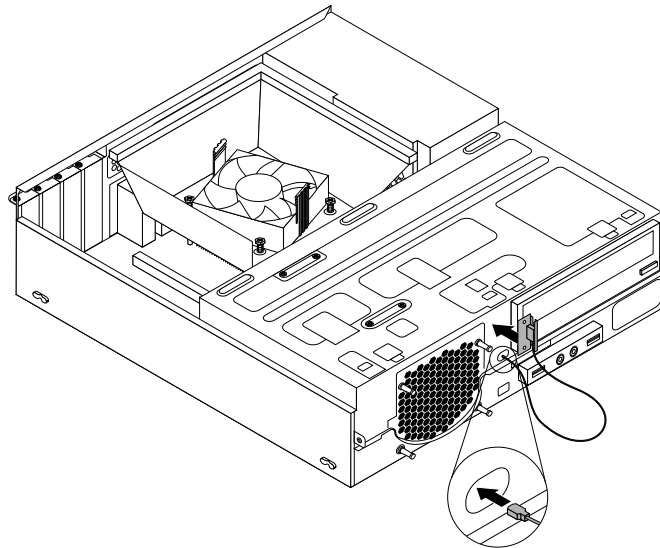


Figure 62. Installation de l'antenne WiFi avant

6. Branchez le câble de l'antenne au module de carte WiFi.

Etape suivante

- Pour installer un autre composant matériel, reportez-vous à la section appropriée.
- Pour terminer l'installation ou le remplacement, reportez-vous à la section « Fin du remplacement de composants » à la page 78.

Retrait de l'antenne WiFi avant

Pour retirer l'antenne WiFi avant, procédez comme suit :

1. Mettez l'ordinateur hors tension et débranchez tous les cordons d'alimentation des prises de courant.
2. Retirez le carter de l'ordinateur. Voir « Retrait du carter de l'ordinateur » à la page 36.
3. Retirez le panneau frontal. Voir « Retrait et réinstallation du panneau frontal » à la page 36.
4. Débranchez le câble de l'antenne avant du module de carte WiFi.

5. Retirez l'antenne et son câble de l'avant de l'ordinateur.

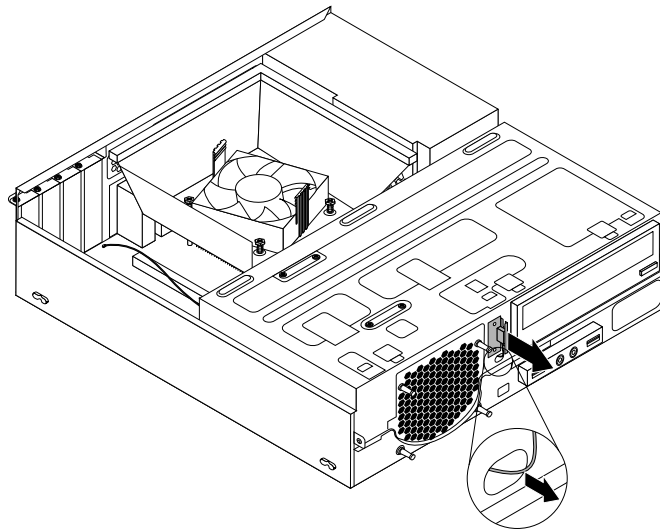


Figure 63. Retrait de l'antenne WiFi avant

Etape suivante

- Pour installer un autre composant matériel, reportez-vous à la section appropriée.
- Pour terminer l'installation ou le remplacement, reportez-vous à la section « Fin du remplacement de composants » à la page 78.

Remplacement du clavier

Attention :

N'ouvrez pas l'ordinateur et ne procédez à aucune réparation avant d'avoir lu et compris les informations de la section « Consignes de sécurité » à la page v.

La présente section explique comment remplacer le clavier.

Pour remplacer le clavier, procédez comme suit :

1. Retirez tous les supports des unités. et mettez hors tension tous les périphériques connectés, ainsi que l'ordinateur.
2. Débranchez tous les cordons d'alimentation des prises secteur.
3. Déconnectez de l'ordinateur le cordon de l'ancien clavier.
4. Branchez un nouveau clavier sur le port approprié de l'ordinateur. Votre clavier peut être connecté à un port clavier PS/2 **1** ou à un port USB **2**. En fonction de l'emplacement de connexion choisi pour le clavier, voir « Localisation des connecteurs, des boutons de commande et des voyants à l'avant de l'ordinateur » à la page 10 ou « Localisation des connecteurs à l'arrière de l'ordinateur » à la page 11.

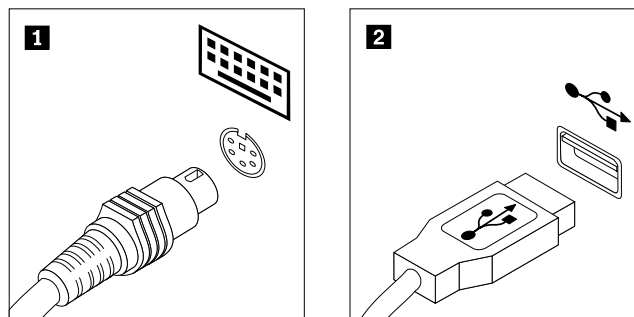


Figure 64. Ports clavier

Etape suivante

- Pour installer un autre composant matériel, reportez-vous à la section appropriée.
- Pour terminer le remplacement, voir « Fin du remplacement de composants » à la page 78.

Remplacement de la souris

Attention :

N'ouvrez pas l'ordinateur et ne procédez à aucune réparation avant d'avoir lu et compris les informations de la section « Consignes de sécurité » à la page v.

La présente section explique comment remplacer la souris.

Pour remplacer la souris, procédez comme suit :

1. Retirez tous les supports des unités. et mettez hors tension tous les périphériques connectés, ainsi que l'ordinateur.
2. Débranchez tous les cordons d'alimentation des prises secteur.
3. Déconnectez le câble de l'ancienne souris de l'ordinateur.
4. Branchez une nouvelle souris sur le port approprié de l'ordinateur. Votre souris peut être connectée à un port souris PS/2 **1** ou à un port USB **2**. En fonction de l'emplacement de connexion choisi pour la souris, voir « Localisation des connecteurs, des boutons de commande et des voyants à l'avant de l'ordinateur » à la page 10 ou « Localisation des connecteurs à l'arrière de l'ordinateur » à la page 11.

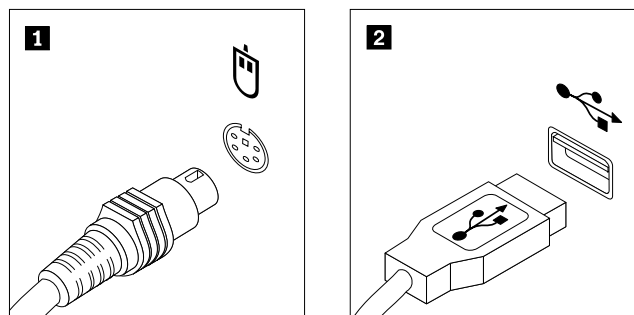


Figure 65. Ports souris

Etape suivante

- Pour installer un autre composant matériel, reportez-vous à la section appropriée.

- Pour terminer le remplacement, voir « Fin du remplacement de composants » à la page 78.

Fin du remplacement de composants

Une fois tous les composants installés ou remplacés, remettez en place le carter de l'ordinateur, puis reconnectez les câbles. Selon les composants que vous avez installés ou remplacés, vous devrez peut-être confirmer la mise à jour des informations dans Setup Utility. Reportez-vous à la section Chapitre 7 « Utilisation de Setup Utility » à la page 91.

Pour remettre en place le carter de l'ordinateur et reconnecter les câbles, procédez comme suit :

1. Vérifiez que tous les composants ont été remontés correctement et que vous n'avez pas oublié d'outils ou de vis à l'intérieur de l'ordinateur. Pour connaître l'emplacement des différents composants internes de l'ordinateur, reportez-vous à la section « Localisation des composants » à la page 13.
2. Assurez-vous que les câbles sont correctement positionnés. Veillez à éloigner les câbles et les cordons des charnières et des panneaux latéraux du boîtier de l'ordinateur afin d'éviter toute gêne lors de la remise en place du carter.
3. Baissez la baie d'unité. Voir « Accès aux composants de la carte mère et aux unités » à la page 38.
4. Si vous avez retiré le panneau frontal, remettez-le en place. Pour réinstaller le panneau frontal de l'ordinateur, alignez les trois taquets situés à l'avant du panneau frontal avec les trous correspondants du boîtier, puis faites pivoter le panneau frontal vers l'avant jusqu'à ce qu'il s'enclenche.
5. Positionnez le carter de l'ordinateur sur le boîtier de sorte que les rails situés au bas du carter s'engagent sur l'axe du boîtier. Puis faites glisser le carter de l'ordinateur vers l'avant de l'ordinateur jusqu'à ce qu'elle s'enclenche et se retrouve en position fermée. Ensuite, installez les deux vis de fixation du carter de l'ordinateur.

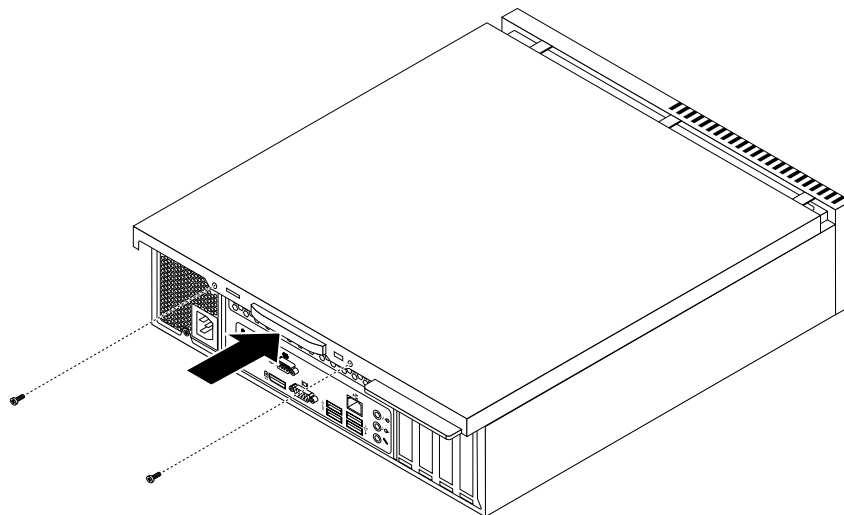


Figure 66. Remise en place du carter de l'ordinateur

6. Si un cadenas est disponible, verrouillez le carter. Voir « Verrouillage du carter de l'ordinateur » à la page 32.
7. Si un verrou avec câble intégré est disponible, verrouillez l'ordinateur. Voir « Installation d'un verrou de câble Kensington » à la page 33.
8. Rebranchez les câbles et les cordons d'alimentation externes. Voir « Localisation des connecteurs à l'arrière de l'ordinateur » à la page 11.
9. Pour mettre à jour votre configuration, voir Chapitre 7 « Utilisation de Setup Utility » à la page 91.

Remarque : Dans de nombreux pays ou régions, vous devrez retourner les unités remplaçables par l'utilisateur CRU défectueuses à Lenovo. Des informations sont fournies à ce propos avec la CRU ou vous seront communiquées quelques jours après la réception de la CRU.

Obtention de pilotes de périphérique

Vous pouvez obtenir des pilotes de périphérique qui n'ont pas été préinstallés sur vos systèmes d'exploitation à l'adresse <http://www.lenovo.com/support>. Les fichiers readme fournis avec ces pilotes contiennent les instructions d'installation.

Chapitre 6. Informations relatives à la récupération

Le présent chapitre fournit des informations sur les solutions de récupération proposées par Lenovo.

- « Informations relatives à la récupération sous Windows 7 » à la page 81
- « Informations relatives à la récupération sous Windows 8 ou Windows 8.1 » à la page 87
- « Informations relatives à la récupération sous Windows 10 » à la page 89

Informations relatives à la récupération sous Windows 7

Cette section est composée des rubriques suivantes :

- Création et utilisation d'un support de récupération
- Exécution d'opérations de sauvegarde et de récupération
- Utilisation de l'espace de travail Rescue and Recovery
- Création et utilisation d'un support de récupération d'urgence
- Installation ou réinstallation de pilotes de périphérique
- Résolution des incidents de récupération

Remarques :

1. Les informations de récupération de ce chapitre s'appliquent uniquement aux ordinateurs sur lesquels le programme Rescue and Recovery ou Product Recovery est installé. Si l'icône **Enhanced Backup and Restore** du programme Lenovo ThinkVantage Tools est grisée. Cela signifie que vous devez d'abord installer manuellement le programme Rescue and Recovery avant d'activer ses fonctionnalités. Pour installer le programme Rescue and Recovery, procédez comme suit :
 - a. Cliquez sur **Démarrer → Tous les programmes → Lenovo ThinkVantage Tools**, puis cliquez deux fois sur **Enhanced Backup and Restore**.
 - b. Suivez les instructions qui s'affichent à l'écran.
 - c. Une fois l'installation terminée, l'icône **Enhanced Backup and Restore** est activée.
2. Vous avez le choix entre plusieurs méthodes de récupération de logiciels en cas d'incident logiciel ou matériel. Certaines méthodes varient en fonction du type de système d'exploitation installé.
3. Le produit se trouvant sur le support de récupération ne peut être utilisé que dans les cas suivants :
 - Restauration du produit préinstallé sur votre ordinateur
 - Réinstallation du produit
 - Modification du produit via la fonction Fichiers supplémentaires

Création et utilisation d'un support de récupération

Les supports de récupération vous permettent de restaurer l'unité de disque dur aux paramètres d'usine par défaut. Les supports de récupération sont utiles lorsque vous transférez l'ordinateur vers une autre zone, lorsque vous vendez l'ordinateur, lorsque vous le recyclez ou lorsque vous tentez de remettre l'ordinateur en état de fonctionnement une fois que toutes les autres méthodes de récupération ont échoué. Par mesure de précaution, il est donc essentiel de créer le plus rapidement possible un support de récupération.

Remarque : Les opérations que vous pouvez exécuter avec les supports de récupération dépendent du système d'exploitation à partir duquel ils ont été créés. Le support de récupération peut comporter un support d'amorçage et un support de données. Votre licence Microsoft Windows vous permet de créer un seul support de données. Il est donc important de stocker ces supports en lieu sûr après leur création.

Création d'un support de récupération

Cette section explique comment créer un support de récupération sur différents systèmes d'exploitation.

Remarque : Sous Windows 7, vous pouvez créer des supports de récupération à l'aide de disques ou d'unités de stockage USB externes.

Pour créer un support de récupération sous Windows 7, cliquez sur **Démarrer → Tous les programmes → Lenovo ThinkVantage Tools → Factory Recovery Disks**. Suivez ensuite les instructions qui s'affichent à l'écran.

Utilisation d'un support de récupération

Cette section explique comment utiliser un support de récupération.

Sous Windows 7, vous pouvez utiliser les supports de récupération pour restaurer le contenu de l'unité de disque dur aux paramètres d'usine par défaut. Vous pouvez également utiliser les supports de récupération pour remettre l'ordinateur en état de fonctionnement lorsque toutes les autres méthodes de récupération de l'unité de disque dur ont échoué.

Attention : Lorsque vous utilisez des supports de récupération pour restaurer le contenu du disque dur aux paramètres d'usine par défaut, tous les fichiers situés sur l'unité de disque dur sont supprimés et remplacés par les fichiers des paramètres d'usine par défaut.

Pour utiliser les supports de récupérations sous Windows 7, procédez comme suit :

1. En fonction du type de support de récupération, branchez le support d'amorçage (clé mémoire ou autre périphérique de stockage USB) sur l'ordinateur ou insérez le disque d'amorçage dans l'unité de disque optique.
2. Appuyez sur la touche F12 et relâchez-la plusieurs fois de suite lorsque vous mettez l'ordinateur sous tension. Lorsque la fenêtre Please select boot device (Sélectionnez l'unité d'amorçage) s'ouvre, relâchez la touche F12.
3. Sélectionnez l'unité d'amorçage souhaitée, puis appuyez sur la touche Entrée. Le processus de restauration commence.
4. Suivez les instructions à l'écran pour exécuter cette opération.

Remarque : Une fois l'unité de disque dur de votre ordinateur restaurée aux paramètres d'usine par défaut, il vous faudra peut-être réinstaller certains pilotes de périphérique. Voir « Réinstallation de pilotes de périphérique » à la page 87.

Exécution d'opérations de sauvegarde et de récupération

Le programme Rescue and Recovery permet de sauvegarder le contenu intégral de votre unité de disque dur, notamment votre système d'exploitation, vos fichiers de données, vos programmes logiciels et vos paramètres personnels. Vous pouvez indiquer l'endroit où le programme Rescue and Recovery devra stocker la sauvegarde :

- Dans une zone protégée de l'unité de disque dur
- Sur l'unité de disque dur secondaire si une deuxième unité de ce type est installée sur votre ordinateur
- Sur une unité de disque dur USB externe connectée
- Sur une unité réseau
- Sur des disques inscriptibles (pour cela, vous devez disposer d'une unité de disque optique inscriptible)

Une fois que vous avez sauvegardé le contenu de l'unité de disque dur, vous pouvez restaurer la totalité du contenu de cette unité, restaurer uniquement les fichiers sélectionnés, ou encore ne restaurer que le système d'exploitation Windows et les applications en conservant les autres données sur l'unité de disque dur.

Opération de sauvegarde

Cette section explique comment effectuer une opération de sauvegarde à l'aide de Rescue and Recovery.

Pour effectuer une opération de sauvegarde sous Windows 7 en utilisant Rescue and Recovery, procédez comme suit :

1. Depuis le bureau Windows, cliquez sur **Démarrer → Tous les programmes → Lenovo ThinkVantage Tools → Enhanced Backup and Restore**. Le programme Rescue and Recovery s'ouvre.
2. Dans la fenêtre principale de Rescue and Recovery, cliquez sur la flèche **Lancement de Rescue and Recovery avancé**.
3. Cliquez sur **Sauvegarde de l'unité de disque dur** et sélectionnez les options de l'opération de sauvegarde. Ensuite, suivez les instructions à l'écran pour exécuter l'opération de sauvegarde.

Opération de récupération

Cette section explique comment effectuer une opération de récupération à l'aide de Rescue and Recovery.

Pour effectuer une opération de récupération sous Windows 7 à partir du programme Rescue and Recovery, procédez comme suit :

1. Depuis le bureau Windows, cliquez sur **Démarrer → Tous les programmes → Lenovo ThinkVantage Tools → Enhanced Backup and Restore**. Le programme Rescue and Recovery s'ouvre.
2. Dans la fenêtre principale de Rescue and Recovery, cliquez sur la flèche **Lancement de Rescue and Recovery avancé**.
3. Cliquez sur l'icône **Restaurer le système à partir d'une sauvegarde**.
4. Suivez les instructions à l'écran pour exécuter l'opération de récupération.

Pour plus d'informations sur l'exécution d'une opération de récupération à partir de l'espace de travail Rescue and Recovery, voir « Utilisation de l'espace de travail Rescue and Recovery » à la page 83.

Utilisation de l'espace de travail Rescue and Recovery

L'espace de travail Rescue and Recovery réside dans une zone protégée et cachée de l'unité de disque dur qui fonctionne indépendamment du système d'exploitation Windows. Vous pouvez ainsi effectuer des opérations de récupération même si vous ne parvenez pas à démarrer le système d'exploitation Windows. Vous pouvez alors effectuer la récupération à partir de l'espace de travail Rescue and Recovery :

- Récupération de fichiers à partir de l'unité de disque dur ou d'une sauvegarde : L'espace de travail Rescue and Recovery vous permet de localiser des fichiers sur le disque dur et de les transférer vers une unité réseau ou vers un autre support enregistrable tel qu'un périphérique USB ou un disque. Cette solution est disponible même si vous n'avez pas sauvegardé vos fichiers ou si des modifications ont été apportées aux fichiers depuis la dernière opération de sauvegarde. Vous pouvez également récupérer des fichiers individuels à partir d'une sauvegarde Rescue and Recovery située sur votre unité de disque dur locale, sur un périphérique USB ou sur une unité réseau.
- Restauration de l'unité de disque dur à partir d'une sauvegarde Rescue and Recovery : Si vous avez sauvegardé l'unité de disque dur à l'aide de Rescue and Recovery, vous pouvez la restaurer à partir d'une sauvegarde Rescue and Recovery même si vous ne parvenez pas à démarrer le système d'exploitation Windows.
- Restauration de l'unité de disque dur aux paramètres d'usine par défaut : L'espace de travail Rescue and Recovery permet de restaurer l'intégralité du contenu de l'unité de disque dur aux paramètres d'usine par défaut. Si votre unité de disque dur comporte plusieurs partitions, vous avez la possibilité de restaurer la partition C: en laissant toutes les autres partitions intactes. L'espace de travail Rescue and Recovery fonctionnant indépendamment du système d'exploitation Windows, vous pouvez restaurer l'unité de disque dur aux paramètres d'usine par défaut même si vous ne parvenez pas à démarrer le système d'exploitation Windows.

Attention : Si vous restaurez l'unité de disque dur à partir d'une sauvegarde Rescue and Recovery ou si vous restaurez ses paramètres d'usine par défaut, tous les fichiers se trouvant sur la partition principale (généralement, l'unité C:) sont supprimés au cours de la procédure. Si possible, effectuez des copies des fichiers importants. Si vous ne parvenez pas à démarrer le système d'exploitation Windows, vous pouvez utiliser la fonction de récupération de fichiers de l'espace de travail Rescue and Recovery pour copier les fichiers de l'unité de disque dur vers un autre support.

Pour démarrer l'espace de travail Rescue and Recovery, procédez comme suit :

1. Vérifiez que l'ordinateur est hors tension.
2. Appuyez sur la touche F11 et relâchez-la plusieurs fois de suite lorsque vous mettez l'ordinateur sous tension. Lorsque vous entendez des signaux sonores ou lorsque le logo s'affiche, relâchez la touche F11.
3. Si vous avez défini un mot de passe Rescue and Recovery, tapez le mot de passe lorsque vous y êtes invité. Au bout d'un court instant, l'espace de travail Rescue and Recovery s'ouvre.

Remarque : Si l'espace de travail ne s'ouvre pas, voir « Résolution des incidents de récupération » à la page 87.

4. Effectuez l'une des opérations suivantes :
 - Pour récupérer des fichiers à partir de l'unité de disque dur ou d'une sauvegarde, cliquez sur **Récupération de fichiers**, puis suivez les instructions qui s'affichent à l'écran.
 - Pour restaurer l'unité de disque dur à partir d'une sauvegarde Rescue and Recovery ou pour rétablir ses paramètres d'usine par défaut, cliquez sur **Restauration du système**, puis suivez les instructions qui s'affichent.

Pour plus d'informations sur les fonctions de l'espace de travail Rescue and Recovery, cliquez sur **Aide**.

Remarque : Une fois l'unité de disque dur restaurée aux paramètres d'usine par défaut, il vous faudra peut-être réinstaller certains pilotes de périphérique. Voir « Réinstallation de pilotes de périphérique » à la page 87.

Création et utilisation d'un support de récupération d'urgence

Grâce à un support de récupération d'urgence, tel qu'un disque ou une unité de disque dur USB, vous pouvez effectuer une récupération à la suite d'incidents empêchant d'accéder à l'espace de travail Rescue and Recovery sur l'unité de disque dur.

Remarques :

- Les opérations de récupération que vous pouvez effectuer à l'aide d'un support de récupération d'urgence dépendent du système d'exploitation.
- Le disque de récupération d'urgence peut être amorcé à partir de n'importe quel type d'unité de disque optique.

Création d'un support de récupération

Cette section fournit des informations sur la création d'un support de récupération.

Pour créer un support de récupération d'urgence sous Windows 7, procédez comme suit :

1. Depuis le bureau Windows, cliquez sur **Démarrer → Tous les programmes → Lenovo ThinkVantage Tools → Enhanced Backup and Restore**. Le programme Rescue and Recovery s'ouvre.
2. Dans la fenêtre principale de Rescue and Recovery, cliquez sur la flèche **Lancement de Rescue and Recovery avancé**.
3. Cliquez sur l'icône **Création d'un support de récupération**. La fenêtre permettant de créer un support de secours et un support de récupération s'ouvre.

4. Dans la zone **Support de récupération d'urgence**, sélectionnez le type de support de récupération d'urgence que vous souhaitez créer. Vous pouvez créer un support de récupération à l'aide d'un disque, d'une unité de disque dur USB ou d'une unité de disque dur interne secondaire.
5. Cliquez sur **OK** et suivez les instructions à l'écran pour créer un support de récupération.

Utilisation d'un support de récupération d'urgence

La présente section explique comment utiliser le support de récupération d'urgence créé.

- Si vous avez créé un support de récupération à l'aide d'un disque, procédez comme suit pour utiliser le support de récupération ;
 1. Mettez votre ordinateur hors tension.
 2. Appuyez sur la touche F12 et relâchez-la plusieurs fois de suite lorsque vous mettez l'ordinateur sous tension. Lorsque la fenêtre **Please select boot device** (Sélectionnez l'unité d'amorçage) s'ouvre, relâchez la touche F12.
 3. Sélectionnez alors l'unité de disque optique de votre choix comme première unité d'amorçage. Ensuite, insérez le disque de récupération dans l'unité de disque optique et appuyez sur Entrée. Le support de récupération démarre.
- Si vous avez créé un support de récupération à l'aide d'une unité de disque dur USB, procédez comme suit pour utiliser le support de récupération ;
 1. Connectez l'unité de disque dur USB à un des ports USB disponibles sur l'ordinateur.
 2. Appuyez sur la touche F12 et relâchez-la plusieurs fois de suite lorsque vous mettez l'ordinateur sous tension. Lorsque la fenêtre **Please select boot device** (Sélectionnez l'unité d'amorçage) s'ouvre, relâchez la touche F12.
 3. Sélectionnez alors l'unité de disque dur USB comme première unité d'amorçage et appuyez sur Entrée. Le support de récupération démarre.

Lorsque le support de récupération démarre, l'espace de travail **Rescue and Recovery** s'affiche. Les informations d'aide relatives à chaque fonction sont disponibles à partir de l'espace de travail **Rescue and Recovery**. Suivez les instructions pour terminer le processus de récupération.

Réinstallation des pilotes de périphérique et des applications préinstallés

Votre ordinateur comporte des options qui vous permettent de réinstaller certaines applications et certains pilotes de périphérique installés en usine.

Réinstallation des applications préinstallées

Cette section contient des instructions pour la réinstallation d'applications préinstallées.

Pour réinstaller les applications préinstallées sélectionnées sur votre ordinateur Lenovo, procédez comme suit :

1. Mettez l'ordinateur sous tension.
2. Utilisez l'Explorateur Windows ou **Poste de travail** pour afficher l'arborescence de votre unité de disque dur.
3. Accédez au répertoire C:\SWTOOLS.
4. Ouvrez le dossier apps. Ce dossier contient plusieurs sous-dossiers nommés d'après les diverses applications installées sur l'ordinateur.
5. Ouvrez le sous-dossier de l'application voulue.
6. Dans le sous-dossier de l'application, recherchez un fichier SETUP.EXE ou d'autres fichiers EXE correspondant à une installation. Cliquez deux fois sur le fichier, puis suivez les instructions qui s'affichent pour effectuer l'installation.

Réinstallation des pilotes de périphérique préinstallés

Cette section contient des instructions pour la réinstallation de pilotes de périphériques préinstallés.

Attention : Lorsque vous réinstallez des pilotes de périphérique, vous modifiez la configuration en cours de l'ordinateur. Ne réinstallez des pilotes de périphérique que si c'est nécessaire pour corriger un incident sur votre ordinateur.

Pour réinstaller le pilote d'un périphérique préinstallé en usine, procédez comme suit :

1. Mettez l'ordinateur sous tension.
2. Utilisez l'Explorateur Windows ou **Poste de travail** pour afficher l'arborescence de votre unité de disque dur.
3. Accédez au répertoire C:\SWTOOLS.
4. Ouvrez le dossier DRIVERS. Celui-ci comporte plusieurs sous-dossiers correspondant aux différents périphériques installés sur votre ordinateur tels que AUDIO ou VIDEO.
5. Ouvrez le sous-dossier approprié.
6. Effectuez l'une des opérations suivantes :
 - Dans le sous-dossier du périphérique, localisez le fichier SETUP.exe. Cliquez deux fois sur le fichier, puis suivez les instructions qui s'affichent pour effectuer l'installation.
 - Dans le sous-dossier concerné, localisez le fichier intitulé README.txt ou un autre fichier de type .txt. Le nom du fichier comporte parfois le nom du système d'exploitation (par exemple, WIN98.txt). Le fichier TXT contient des informations relatives à l'installation du pilote de périphérique. Suivez les instructions pour terminer l'installation.
 - Si le sous-dossier de l'unité contient un fichier portant l'extension .inf et si vous souhaitez installer le pilote de périphérique à l'aide de ce fichier, reportez-vous au système d'aide de Windows pour obtenir des informations détaillées sur le processus d'installation du pilote.

Remarque : Si vous avez besoin de pilotes de périphérique mis à jour, reportez-vous à la section « Obtention des derniers pilotes de périphérique pour votre ordinateur » à la page 101 pour plus d'informations.

Réinstallation de logiciels

En cas de dysfonctionnement d'un logiciel installé sur votre ordinateur, il est possible que vous deviez le supprimer et le réinstaller. La réinstallation écrase les fichiers de programme existants et permet généralement de résoudre les incidents que vous rencontrez avec ce programme.

Pour supprimer un programme de votre système, reportez-vous à l'aide de Microsoft Windows pour des instructions détaillées.

Pour réinstaller le programme, procédez comme suit :

Remarque : La méthode utilisée pour réinstaller un programme varie en fonction des logiciels. Reportez-vous à la documentation du logiciel pour savoir si certaines opérations spéciales sont requises.

- Pour réinstaller la plupart des programmes courants sur votre système, consultez l'aide de Microsoft Windows pour plus d'informations.
- Pour réinstaller des programmes d'application sélectionnés qui ont été préinstallés par Lenovo, procédez comme suit :
 1. Mettez l'ordinateur sous tension.
 2. Utilisez l'Explorateur Windows ou **Poste de travail** pour afficher l'arborescence de votre unité de disque dur.
 3. Accédez au répertoire C:\SWTOOLS.

4. Ouvrez le dossier APPS. Ce dossier contient plusieurs sous-dossiers nommés d'après les diverses applications installées sur l'ordinateur.
5. Ouvrez le sous-dossier de l'application voulue.
6. Dans le sous-dossier de l'application, recherchez un fichier SETUP.EXE ou d'autres fichiers EXE correspondant à une installation. Cliquez deux fois sur le fichier, puis suivez les instructions qui s'affichent pour effectuer l'installation.

Réinstallation de pilotes de périphérique

Pour réinstaller le pilote de périphérique d'une option que vous avez installée, reportez-vous à la documentation fournie avec l'option.

Lorsque vous réinstallez des pilotes de périphérique, vous modifiez la configuration en cours de l'ordinateur. Ne réinstallez des pilotes de périphérique que si c'est nécessaire pour corriger un incident sur votre ordinateur.

Pour plus d'informations sur la réinstallation des pilotes de périphérique fournis avec votre ordinateur, voir « Réinstallation des pilotes de périphérique et des applications préinstallés » à la page 85.

Résolution des incidents de récupération

Si vous ne pouvez pas accéder à l'espace de travail Rescue and Recovery ou à l'environnement Windows, effectuez l'une des opérations suivantes :

- Utilisez un support de récupération pour démarrer l'espace de travail Rescue and Recovery. Voir « Création et utilisation d'un support de récupération d'urgence » à la page 84.
- Utilisez des supports de récupération si toutes les autres méthodes de récupération ont échoué et que vous avez besoin de restaurer l'unité de disque dur à son état de sortie d'usine. Voir « Création et utilisation d'un support de récupération » à la page 81.

Remarque : Si vous ne parvenez pas à accéder à l'espace de travail Rescue and Recovery ou à l'environnement Windows à partir d'un support de récupération d'urgence ou de supports de récupération, vous n'avez peut-être pas défini l'unité de récupération (une unité de disque dur interne, un disque, une unité de disque dur USB ou tout autre périphérique externe) en tant que première unité d'amorçage dans la séquence des unités d'amorçage. Vérifiez d'abord que le périphérique de récupération est défini dans Setup Utility comme première unité d'amorçage dans la séquence des unités d'amorçage. Pour plus d'informations sur la modification ponctuelle ou permanente de la séquence d'amorçage, voir « Sélection d'une unité d'amorçage » à la page 94. Pour plus d'informations sur Setup Utility, voir Chapitre 7 « Utilisation de Setup Utility » à la page 91.

Par mesure de précaution, il est primordial de créer dès que possible un support de récupération d'urgence et un support de récupération, et de les conserver en lieu sûr pour toute utilisation ultérieure.

Informations relatives à la récupération sous Windows 8 ou Windows 8.1

Cette section contient des informations sur les solutions de récupération disponibles sur les ordinateurs livrés avec le système d'exploitation Windows 8 ou Windows 8.1.

Actualisation de votre ordinateur

Si les performances de votre ordinateur ne sont pas optimales et si le problème peut venir d'un programme installé récemment, vous pouvez actualiser votre ordinateur sans perdre vos fichiers personnels ou modifier les paramètres.

Attention : Si vous actualisez votre ordinateur, les programmes fournis avec votre ordinateur et les programmes que vous avez installés à partir de Windows Store seront réinstallés, mais tous les autres programmes sont supprimés.

Pour actualiser l'ordinateur, effectuez l'une des opérations suivantes :

- Sous Windows 8 :
 1. Déplacez le pointeur dans le coin supérieur droit ou dans le coin inférieur droit de l'écran pour afficher les options. Cliquez sur **Paramètres → Modifier les paramètres du PC → Général**.
 2. Dans la section **Actualiser votre PC sans affecter vos fichiers**, cliquez sur **Commencer**.
- Sous Windows 8.1 :
 1. Déplacez le pointeur dans le coin supérieur droit ou dans le coin inférieur droit de l'écran pour afficher les options. Cliquez sur **Paramètres → Modifier les paramètres du PC → Mise à jour et récupération → Récupération**.
 2. Dans la section **Actualiser votre PC sans affecter vos fichiers**, cliquez sur **Commencer**.

Réinitialisation des paramètres par défaut de votre ordinateur

Vous pouvez réinitialiser les paramètres par défaut de votre ordinateur. La réinitialisation de l'ordinateur va réinstaller le système d'exploitation et réinstaller tous les programmes et les paramètres définis par défaut.

Attention : Si vous réinitialisez l'ordinateur, tous vos fichiers personnels et paramètres seront supprimés. Afin d'éviter toute perte de données, faites une copie de sauvegarde de toutes les données que vous souhaitez conserver.

Pour réinitialiser l'ordinateur, effectuez l'une des opérations suivantes :

- Sous Windows 8 :
 1. Déplacez le pointeur dans le coin supérieur droit ou dans le coin inférieur droit de l'écran pour afficher les options. Cliquez sur **Paramètres → Modifier les paramètres du PC → Général**.
 2. Dans la section de **Tout supprimer et réinstaller Windows**, cliquez sur **Commencer**.
- Sous Windows 8.1 :
 1. Déplacez le pointeur dans le coin supérieur droit ou dans le coin inférieur droit de l'écran pour afficher les options. Cliquez sur **Paramètres → Modifier les paramètres du PC → Mise à jour et récupération → Récupération**.
 2. Dans la section de **Tout supprimer et réinstaller Windows**, cliquez sur **Commencer**.

Utilisation des options de démarrage avancées

Les options de démarrage avancées vous permettent de modifier les paramètres de démarrage de votre système d'exploitation Windows, démarrer l'ordinateur à partir d'un périphérique externe ou restaurer le système d'exploitation Windows à partir d'une image système.

Pour utiliser les options de démarrage avancées, procédez comme suit :

- Sous Windows 8 :
 1. Déplacez le pointeur dans le coin supérieur droit ou dans le coin inférieur droit de l'écran pour afficher les options. Cliquez sur **Paramètres → Modifier les paramètres du PC → Général**.
 2. Dans la section **Démarrage avancé**, cliquez sur **Redémarrer maintenant → Résolution des problèmes → Options avancées**.
 3. Redémarrez votre ordinateur en suivant les instructions à l'écran.
- Sous Windows 8.1 :

1. Déplacez le pointeur dans le coin supérieur droit ou dans le coin inférieur droit de l'écran pour afficher les options. Cliquez sur **Paramètres → Modifier les paramètres du PC → Mise à jour et récupération → Récupération**.
2. Dans la section **Démarrage avancé**, cliquez sur **Redémarrer maintenant → Résolution des problèmes → Options avancées**.
3. Redémarrez votre ordinateur en suivant les instructions à l'écran.

Récupération de votre système d'exploitation si Windows 8 ou Windows 8.1 ne démarre pas

L'environnement de récupération Windows de votre ordinateur est capable de fonctionner indépendamment du système d'exploitation Windows 8 ou Windows 8.1. Vous pouvez ainsi effectuer des opérations de récupération ou de réparation de votre système d'exploitation, même si vous ne parvenez pas à démarrer le système d'exploitation Windows 8 ou Windows 8.1.

Après deux tentatives de démarrage consécutives n'ayant pas abouti, l'environnement de récupération Windows démarre automatiquement. Vous pouvez ensuite choisir des options de réparation et de récupération en suivant les instructions à l'écran.

Remarque : Assurez-vous que votre ordinateur est branché sur l'alimentation secteur pendant le processus de récupération.

Pour plus d'informations sur les solutions de récupération disponibles sur les ordinateurs sous Windows 8 ou sous Windows 8.1, reportez-vous à l'aide en ligne du système d'exploitation Windows 8 ou Windows 8.1.

Informations relatives à la récupération sous Windows 10

Pour récupérer votre système d'exploitation Windows 10, procédez comme suit :

- Utilisez les solutions de récupération Windows.
 - Utilisez les solutions de récupération dans les paramètres de Windows.
 1. Cliquez sur le bouton Démarrer pour ouvrir le menu Démarrer.
 2. Cliquez sur **Paramètres → Mise à jour et sécurité → Récupération**.
 3. Choisissez la solution de récupération appropriée en suivant les instructions à l'écran.
 - Utilisez Restaurer le système pour ramener les fichiers système et les paramètres à un point antérieur.
 1. Cliquez avec le bouton droit sur le bouton Démarrer pour ouvrir le menu contextuel Démarrer.
 2. Cliquez sur **Panneau de configuration**. Affichez le Panneau de configuration en utilisant de grandes ou de petites icônes, puis cliquez sur **Récupération → Ouvrir la Restauration du système**.
 3. Suivez les instructions qui s'affichent à l'écran.
 - Utilisez l'outil d'historique de fichiers pour restaurer les fichiers à partir d'une sauvegarde.

Remarque : Si vous utilisez l'outil d'historique de fichiers pour restaurer les fichiers à partir d'une sauvegarde, vérifiez que vous avez auparavant sauvegardé vos données avec l'outil.

1. Cliquez avec le bouton droit sur le bouton Démarrer pour ouvrir le menu contextuel Démarrer.
 2. Cliquez sur **Panneau de configuration**. Affichez le Panneau de configuration en utilisant de grandes ou de petites icônes, puis cliquez sur **Historique des fichiers → Restaurer des fichiers personnels**.
 3. Suivez les instructions qui s'affichent à l'écran.
- Utilisez l'environnement de récupération de Windows en procédant comme suit :

- Après plusieurs tentatives de démarrage consécutives n'ayant pas abouti, l'environnement de récupération Windows peut éventuellement démarrer automatiquement. Suivez les instructions à l'écran pour choisir la solution de récupération appropriée.
- Sélectionnez le support de récupération d'urgence créé précédemment avec l'outil Windows comme unité d'amorçage. Voir « Sélection d'une unité d'amorçage temporaire » à la page 94. Suivez ensuite les instructions à l'écran pour choisir la solution de récupération appropriée.

Remarque : Pour créer un support de récupération, consultez « Règles à respecter pour une bonne maintenance » à la page 103.

- Pour restaurer les paramètres d'usine par défaut de toute l'unité de stockage, utilisez la clé USB de récupération fournie par Lenovo.
 - Si votre ordinateur est livré avec la clé USB de récupération, suivez les instructions fournies avec cette clé.
 - Si votre ordinateur n'est pas livré avec la clé USB de récupération, prenez contact avec le Centre de support client Lenovo pour en commander une. Pour obtenir la liste des numéros de téléphone du support Lenovo, rendez-vous sur le site <http://www.lenovo.com/support/phone>. Si vous ne trouvez pas le numéro de téléphone pour votre pays ou votre région, contactez votre revendeur Lenovo.

Chapitre 7. Utilisation de Setup Utility

Setup Utility permet de visualiser et de modifier les paramètres de configuration de l'ordinateur quel que soit le système d'exploitation utilisé. Il est cependant possible que les paramètres du programme remplacent les paramètres similaires de Setup Utility.

Démarrage de Setup Utility

Pour démarrer Setup Utility, procédez comme suit :

1. Vérifiez que l'ordinateur est hors tension.
2. Appuyez sur la touche F1 et relâchez-la plusieurs fois de suite lorsque vous mettez l'ordinateur sous tension. Lorsque plusieurs signaux sonores sont émis ou lorsque le logo s'affiche, relâchez la touche F1.

Remarque : Si un Power-On Password ou un Administrator Password a été défini, le menu de Setup Utility ne s'affichera pas tant que vous n'aurez pas entré ce mot de passe. Pour plus d'informations, voir « Utilisation de mots de passe BIOS » à la page 92.

Lorsque le POST détecte que l'unité de disque dur a été retirée de votre ordinateur ou que la taille du module de mémoire a diminué, un message d'erreur s'affiche vous demandant de procéder comme suit :

- Appuyez sur F1 pour accéder à Setup Utility.

Remarque : Une fois dans le programme Setup Utility, appuyez sur la touche F10 pour sauvegarder les modifications et quitter le programme Setup Utility. Lorsque vous y êtes invité, appuyez sur Entrée pour confirmer la sortie. Le message d'erreur n'est alors plus affiché.

- Appuyez sur F2 pour ignorer le message d'erreur et vous connecter au système d'exploitation.

Remarque : Vous devez activer la fonction de détection de modification de la configuration pour que l'autotest à la mise sous tension puisse détecter le retrait de l'unité de disque dur ainsi que la diminution de la taille du module de mémoire. Pour activer la fonction de détection de modification de la configuration, procédez comme suit :

1. Démarrez Setup Utility.
2. Dans le menu principal du programme Setup Utility, sélectionnez **Sécurité → Détection de modification de la configuration**, puis appuyez sur Entrée.
3. Sélectionnez **Activé**, puis appuyez sur Entrée.
4. Appuyez sur la touche F10 pour enregistrer les modifications et quitter Setup Utility. Lorsque vous y êtes invité, appuyez sur Entrée pour confirmer la sortie.

Affichage et modification de paramètres

Le menu de Setup Utility répertorie les différents éléments de la configuration du système. Pour visualiser ou modifier les paramètres, lancez Setup Utility. Voir « Démarrage de Setup Utility » à la page 91. Suivez ensuite les instructions qui s'affichent à l'écran.

Pour naviguer entre les différentes options de menu du BIOS, vous pouvez utiliser le clavier ou la souris. Les touches nécessaires à l'exécution des différentes tâches sont affichées en bas de chaque écran.

Utilisation de mots de passe BIOS

Setup Utility permet de définir des mots de passe afin d'empêcher tout accès non autorisé à votre ordinateur et à vos données.

Il n'est pas nécessaire de définir l'un ou l'autre de ces mots de passe pour utiliser l'ordinateur. Cependant, l'utilisation de mots de passe améliore la sécurité informatique. Si vous décidez d'en définir un, lisez les sections ci-après.

Remarques concernant les mots de passe

Un mot de passe peut se composer de 64 caractères alphanumériques dans l'ordre de votre choix. Pour des raisons de sécurité, il est recommandé d'utiliser un mot de passe « renforcé » ne pouvant pas être facilement deviné. Pour définir un mot de passe « renforcé », respectez les instructions suivantes :

- Composer un mot de passe contenant au moins huit caractères
- Insérez au moins un caractère alphabétique et un caractère numérique
- Les mots de passe de Setup Utility et de l'unité de disque dur ne tiennent pas compte de la différence entre majuscules et minuscules.
- Il ne reprend ni votre nom ni votre nom d'utilisateur
- Il ne reprend pas un mot ou un nom usuel
- Il est très différent de vos mots de passe précédents

Power-On Password

Lorsqu'un Power-On Password est défini, vous êtes invité à entrer le mot de passe valide à chaque mise sous tension de l'ordinateur. L'ordinateur ne peut être utilisé tant que le mot de passe valide n'a pas été entré.

Administrator Password

La définition d'un Administrator Password dissuade les utilisateurs non autorisés de modifier des paramètres de configuration. Si vous êtes responsable de la gestion des paramètres de configuration de plusieurs ordinateurs, il peut être utile de définir un Administrator Password.

Lorsqu'un Administrator Password est défini, vous êtes invité à entrer le mot de passe valide chaque fois que vous essayez d'accéder au programme Setup Utility. Setup Utility ne peut pas être utilisé tant que le mot de passe valide n'a pas été entré.

Si le Power-On Password et l'Administrator Password sont tous deux définis, vous pouvez taper l'un ou l'autre. Cependant, pour modifier les paramètres de configuration, vous devez utiliser votre Administrator Password.

Hard Disk Password

La définition d'un Hard Disk Password empêche l'accès non autorisé aux données du disque dur. Lorsqu'un Hard Disk Password est défini, vous êtes invité à entrer le mot de passe valide chaque fois que vous essayez d'accéder au disque dur.

Remarques :

- Un Hard Disk Password permet de protéger les données contenues sur le disque dur même lorsque l'unité de disque dur est retirée de l'ordinateur et installée sur une autre machine.
- En cas d'oubli du Hard Disk Password, vous ne pouvez plus réinitialiser ce mot de passe ni récupérer les données contenues sur le disque dur.

Définition, modification et suppression d'un mot de passe

Pour définir, modifier ou supprimer un mot de passe, procédez comme suit :

1. Démarrez Setup Utility. Voir « Démarrage de Setup Utility » à la page 91.
2. Dans le menu principal de Setup Utility, sélectionnez **Sécurité**.
3. En fonction du type de mot de passe, sélectionnez **Définir le mot de passe à la mise sous tension**, **Définir le mot de passe de l'administrateur** ou **Mot de passe du disque dur**.
4. Suivez les instructions qui s'affichent sur le côté droit de l'écran pour définir, modifier ou supprimer un mot de passe.

Remarque : Un mot de passe peut se composer de 64 caractères alphanumériques dans l'ordre de votre choix. Pour plus d'informations, voir « Remarques concernant les mots de passe » à la page 92.

Effacement des mots de passe perdus ou oubliés (à l'aide du cavalier CMOS)

Cette section fournit des instructions concernant l'effacement des mots de passe perdus ou oubliés, tel qu'un mot de passe utilisateur.

Pour effacer un mot de passe perdu ou oublié, procédez comme suit :

1. Retirez tous les supports des unités et mettez hors tension tous les périphériques connectés, ainsi que l'ordinateur. Débranchez ensuite tous les cordons d'alimentation des prises de courant, puis déconnectez tous les câbles reliés à l'ordinateur.
2. Ouvrez le carter de l'ordinateur. Voir « Retrait du carter de l'ordinateur » à la page 36.
3. Identifiez le cavalier CMOS d'effacement/de reprise se trouvant sur la carte mère. Voir « Localisation des composants sur la carte mère » à la page 14.
4. Faites passer le cavalier de la position par défaut (broches 1 et 2) à la position de maintenance (broches 2 et 3).
5. Fermez le carter de l'ordinateur et branchez le cordon d'alimentation. Voir « Fin du remplacement de composants » à la page 78.
6. Allumez l'ordinateur et laissez-le sous tension pendant environ 10 secondes. Lorsque vous entendez des signaux courts, mettez l'ordinateur hors tension en maintenant enfoncé le bouton d'alimentation pendant environ cinq secondes.
7. Répétez les étapes 1 à 3.
8. Remettez le cavalier d'effacement CMOS/récupération sur la position par défaut (broches 1 et 2).
9. Fermez le carter de l'ordinateur et branchez le cordon d'alimentation. Voir « Fin du remplacement de composants » à la page 78.

Activation ou désactivation d'une unité

La présente section fournit des informations sur la façon d'activer ou de désactiver l'accès utilisateur aux périphériques suivants :

Configuration USB

Cette option permet d'activer ou de désactiver un port USB. Lorsqu'un port USB est désactivé, l'unité connectée à ce port ne peut plus être utilisée.

Contrôleur SATA

Lorsque cette fonction a pour valeur **Désactivé**, toutes les unités connectées aux connecteurs SATA (comme les unités de disque dur ou l'unité de disque optique) sont désactivées et ne sont pas accessibles.

Pour activer ou désactiver une unité, procédez comme suit :

1. Démarrez Setup Utility. Voir « Démarrage de Setup Utility » à la page 91.
2. Dans le menu principal de Setup Utility, sélectionnez **Périphériques**.
3. En fonction de l'unité que vous souhaitez activer ou désactiver, exécutez l'une des opérations suivantes :
 - Sélectionnez **Configuration USB** pour activer ou désactiver une unité USB.
 - Sélectionnez **Configuration d'unité ATA** pour activer ou désactiver une unité SATA interne ou externe.
4. Sélectionnez les paramètres de votre choix et appuyez sur Entrée.
5. Appuyez sur la touche F10 pour sauvegarder et quitter Setup Utility. Voir « Sortie de Setup Utility » à la page 96.

Sélection d'une unité d'amorçage

Si votre ordinateur ne démarre pas comme prévu à partir d'un disque ou d'une unité de disque dur, utilisez l'une des procédures suivantes pour sélectionner une unité d'amorçage.

Sélection d'une unité d'amorçage temporaire

Utilisez cette procédure pour sélectionner une unité d'amorçage temporaire.

Remarque : Tous les disques et les unités de disque dur ne sont pas forcément amorçables.

1. Mettez votre ordinateur hors tension.
2. Appuyez sur la touche F12 et relâchez-la plusieurs fois de suite lorsque vous mettez l'ordinateur sous tension. Lorsque la fenêtre Please select boot device s'affiche, appuyez sur la touche F12.
3. Sélectionnez l'unité d'amorçage souhaitée, puis appuyez sur la touche Entrée. L'ordinateur démarrera à partir de l'unité sélectionnée.

Remarque : La sélection d'une unité d'amorçage dans la fenêtre Please select boot device (Sélectionnez l'unité d'amorçage) ne modifie pas de façon permanente la séquence d'amorçage.

Sélection ou modification de la séquence d'amorçage

Pour visualiser ou modifier de façon définitive la séquence d'amorçage configurée, procédez comme suit :

1. Démarrez Setup Utility. Voir « Démarrage de Setup Utility » à la page 91.
2. Dans le menu principal de Setup Utility, sélectionnez **Démarrage**.
3. Sélectionnez les unités pour Primary Startup Sequence, Automatic Startup Sequence et Error Startup Sequence. Lisez les informations qui s'affichent dans la partie droite de l'écran.
4. Appuyez sur la touche F10 pour sauvegarder et quitter Setup Utility. Voir « Sortie de Setup Utility » à la page 96.

Activation du mode de conformité ErP LPS

Les ordinateurs Lenovo répondent aux exigences relatives à l'écoconception définies dans le 3e règlement de la directive ErP. Pour plus d'informations, consultez le site <http://www.lenovo.com/ecodeclaration>.

Vous pouvez activer le mode de conformité ErP LPS dans le programme Setup Utility pour réduire la consommation électrique lorsque votre ordinateur est en mode veille ou inactif.

Pour activer le mode de conformité ErP LPS dans le programme Setup Utility, procédez comme suit :

1. Vérifiez que l'ordinateur est hors tension.

2. Appuyez sur la touche F1 et relâchez-la plusieurs fois de suite lorsque vous mettez l'ordinateur sous tension. Lorsque plusieurs signaux sonores sont émis ou lorsque le logo s'affiche, relâchez la touche F1. L'utilitaire de configuration est démarré.

Remarque : Si un mot de passe à la mise sous tension ou un mot de passe administrateur a été défini, le menu principal de l'utilitaire de configuration ne sera affiché qu'après saisie de ce mot de passe.

3. Dans le menu principal du programme Setup Utility, sélectionnez **Alimentation → Mode avancé d'économie d'énergie** et appuyez sur Entrée.
4. Sélectionnez **Activé**, puis appuyez sur Entrée.
5. Dans le menu **Alimentation**, sélectionnez **Mise sous tension automatique** et appuyez sur Entrée.
6. Sélectionnez **Wake on Lan** et appuyez sur Entrée.
7. Sélectionnez **Désactivé**, puis appuyez sur Entrée.
8. Appuyez sur la touche F10 pour enregistrer les modifications et quitter Setup Utility. Lorsque vous y êtes invité, appuyez sur Entrée pour confirmer la sortie.

Remarque : Lorsque le mode de conformité ErP LPS est activé, vous pouvez sortir du mode veille automatique en procédant comme suit :

- Sélection de l'interrupteur d'alimentation
- Activation de la fonction de réveil en cas d'alarme

La fonction de réveil en cas d'alarme permet à votre ordinateur de sortir du mode veille automatique à une heure définie. Pour activer la fonction de réveil en cas d'alarme, procédez comme suit :

1. Démarrez Setup Utility.
2. Dans le menu principal du programme Setup Utility, sélectionnez **Alimentation → Mise sous tension automatique** et appuyez sur Entrée.
3. Sélectionnez **Activer à l'alarme** et appuyez sur Entrée. Suivez ensuite les instructions qui s'affichent à l'écran.
4. Appuyez sur la touche F10 pour enregistrer les modifications et quitter Setup Utility. Lorsque vous y êtes invité, appuyez sur Entrée pour confirmer la sortie.

- Activation de la fonction après coupure de courant

La fonction après coupure de courant permet à votre ordinateur de sortir du mode veille automatique lorsque l'alimentation est rétablie après une panne d'électricité. Pour activer la fonction après perte de courant, procédez comme suit :

1. Démarrez Setup Utility.
2. Dans le menu principal du programme Setup Utility, sélectionnez **Alimentation → Après une coupure électrique** et appuyez sur Entrée.
3. Sélectionnez **Sous tension** et appuyez sur Entrée.
4. Appuyez sur la touche F10 pour enregistrer les modifications et quitter Setup Utility. Lorsque vous y êtes invité, appuyez sur Entrée pour confirmer la sortie.

Mode de performance ICE

Le menu **Modes de fonctionnement de l'ICE** vous permet de définir les performances acoustiques et thermiques de votre ordinateur. Vous avez le choix entre deux options :

- **Meilleures performances acoustiques** (paramètre par défaut)
- **Meilleures performances thermiques**

L'option **Meilleures performances acoustiques** vous permet d'améliorer les performances acoustiques de votre ordinateur tout en conservant des performances thermiques normales. L'option **Meilleures performances thermiques** vous permet d'améliorer les performances thermiques de votre ordinateur tout en conservant des performances acoustiques normales.

Pour configurer le mode de performance ICE, procédez comme suit :

1. Démarrez Setup Utility. Voir « Démarrage de Setup Utility » à la page 91.
2. Dans le menu principal du programme Setup Utility, sélectionnez **Alimentation**.
3. Sélectionnez **Moteur de refroidissement intelligent (ICE)**. La fenêtre Intelligent Cooling Engine (ICE) s'affiche.
4. Sélectionnez **Modes de fonctionnement de l'ICE**. La fenêtre ICE Performance Mode s'ouvre.
5. Selon vos besoins, sélectionnez **Meilleures performances acoustiques** ou **Meilleures performances thermiques**.
6. Appuyez sur la touche F10 pour enregistrer les modifications et quitter Setup Utility. Voir « Sortie de Setup Utility » à la page 96.

Alerte thermique ICE

Vous pouvez surveiller la fonction thermique de votre ordinateur dans des situations thermiques critiques via le menu **ICE Thermal Alert**. Vous avez le choix entre deux options :

- **Activé** (paramètre par défaut)
- **Désactivé**

Après l'activation de la fonction d'alerte thermique ICE, lorsque des situations thermiques critiques se produisent (dysfonctionnement des ventilateurs, températures trop élevées et performances de refroidissement faibles), un journal d'alertes est écrit dans le journal système Windows. Le journal d'alertes peut vous aider à identifier les incidents thermiques.

Pour configurer la fonction thermique ICE, procédez comme suit :

1. Démarrez Setup Utility. Voir « Démarrage de Setup Utility » à la page 91.
2. Dans le menu principal du programme Setup Utility, sélectionnez **Alimentation**.
3. Sélectionnez **Moteur de refroidissement intelligent (ICE)**. La fenêtre Intelligent Cooling Engine (ICE) s'affiche.
4. Sélectionnez **ICE Thermal Alert**. La fenêtre ICE Thermal Alert s'affiche.
5. Selon vos besoins, sélectionnez **Activé** ou **Désactivé**.
6. Appuyez sur la touche F10 pour enregistrer les modifications et quitter Setup Utility. Voir « Sortie de Setup Utility » à la page 96.

Sortie de Setup Utility

Une fois les paramètres affichés ou modifiés, appuyez sur Echap pour retourner au menu principal de Setup Utility. Vous devrez peut-être appuyer plusieurs fois sur cette touche. Effectuez l'une des opérations suivantes :

- Si vous souhaitez sauvegarder les nouveaux paramètres, appuyez sur la touche F10 pour sauvegarder et quitter Setup Utility.
- Si vous ne souhaitez pas enregistrer les paramètres, sélectionnez **Quitter → Annuler les modifications et quitter**.

- Si vous souhaitez revenir aux paramètres par défaut, appuyez sur la touche F9 afin de charger les paramètres par défaut.

Chapitre 8. Mise à jour des programmes système

Le présent chapitre fournit des informations sur la mise à jour des programmes POST et BIOS et sur la reprise en cas d'échec de cette mise à jour.

Utilisation de programmes système

Les programmes système sont la couche logicielle de base de votre ordinateur. Sont notamment inclus l'autotest à la mise sous tension (POST), le système BIOS et le programme Setup Utility. Le POST désigne une séquence de tests et de procédures qui sont exécutés à chaque mise sous tension de l'ordinateur. Le système BIOS est la couche logicielle qui transforme les instructions d'autres couches logicielles en signaux électriques pouvant être exécutés par le matériel de votre ordinateur. Le programme Setup Utility permet de visualiser et de modifier les paramètres de configuration de l'ordinateur. Pour plus d'informations, voir Chapitre 7 « Utilisation de Setup Utility » à la page 91.

La carte mère de votre système est dotée d'un module EEPROM (mémoire morte effaçable et programmable électriquement, également appelée mémoire flash). Vous pouvez facilement mettre à jour l'autotest à la mise sous tension, le BIOS et le programme Setup Utility en démarrant votre ordinateur à l'aide d'un disque de mise à jour des programmes système ou en exécutant un programme de mise à jour spécial à partir de votre système d'exploitation.

Il peut arriver que Lenovo apporte des modifications aux programmes d'autotest et du BIOS. Dès parution, les mises à jour sont disponibles sous forme de fichiers téléchargeables sur le site Web Lenovo à l'adresse <http://www.lenovo.com>. Un fichier TXT inclus avec les fichiers de mise à jour des programmes POST et BIOS contient les instructions d'utilisation de ces mises à jour. Pour la plupart des modèles, vous pouvez télécharger soit un programme de mise à jour permettant de créer un disque de mise à jour des programmes système (flash), soit un programme de mise à jour pouvant être exécuté à partir du système d'exploitation.

Mise à jour du BIOS

Lorsque vous installez un nouveau programme, du matériel ou un pilote de périphérique, vous serez peut-être invité à mettre à jour le BIOS. Vous pouvez mettre à jour le BIOS à partir de votre système d'exploitation ou d'un disque de mise à jour flash (pris en charge uniquement sur certains modèles).

Pour mettre à jour le BIOS, procédez comme suit :

1. Accédez à la page <http://www.lenovo.com/drivers>.
2. Téléchargez le pilote de mise à jour du flash BIOS correspondant à la version du système d'exploitation ou la version d'image ISO (utilisée pour créer un disque de mise à jour flash). Ensuite, téléchargez les instructions d'installation du pilote de mise à jour du flash BIOS que vous avez téléchargé.
3. Imprimez ces instructions d'installation et suivez-les pour mettre à jour le BIOS.

Remarque : Si vous souhaitez mettre à jour le BIOS à partir d'un disque de mise à jour flash, les instructions d'installation ne vous indiqueront peut-être pas comment enregistrer le disque de mise à jour. Voir « Enregistrement d'un CD ou d'un DVD » à la page 23.

Récupération suite à l'échec de la mise à jour des programmes POST/BIOS

Si l'alimentation de l'ordinateur est coupée pendant la mise à jour POST ou BIOS, il est possible que l'ordinateur ne redémarre pas correctement. Le cas échéant, effectuez la procédure suivante pour rétablir

la situation suite à l'échec de la mise à jour POST ou BIOS. Cette procédure est généralement appelée récupération du bloc d'amorçage.

1. Retirez tous les supports des unités et mettez hors tension tous les périphériques connectés, ainsi que l'ordinateur. Débranchez ensuite tous les cordons d'alimentation des prises de courant, puis déconnectez tous les câbles reliés à l'ordinateur.
2. Ouvrez le carter de l'ordinateur. Voir « Retrait du carter de l'ordinateur » à la page 36.
3. Identifiez le cavalier CMOS d'effacement/de reprise se trouvant sur la carte mère. Voir « Localisation des composants sur la carte mère » à la page 14.
4. Retirez tout câble gênant l'accès au cavalier CMOS d'effacement/de reprise.
5. Faites passer le cavalier de la position par défaut (broches 1 et 2) à la position de maintenance (broches 2 et 3).
6. Rebranchez les câbles que vous avez débranchés et réinstallez la carte PCI si vous l'aviez retirée.
7. Fermez le carter de l'ordinateur, puis rebranchez les cordons d'alimentation de l'ordinateur et du moniteur aux prises électriques. Voir « Fin du remplacement de composants » à la page 78.
8. Mettez l'ordinateur sous tension, puis insérez le disque de mise à jour POST et BIOS (mise à jour flash) dans l'unité de disque optique. Patientez quelques minutes. Ensuite, la session de récupération commence. Elle peut durer entre deux et trois minutes. Pendant ce temps, un message d'avertissement s'affiche et aucune action n'est requise de votre part.
9. Une fois la session de récupération terminée, l'écran est noir et votre ordinateur est automatiquement mis hors tension.
10. Répétez les étapes 1 à 4.
11. Remettez le cavalier d'effacement CMOS/récupération sur la position par défaut (broches 1 et 2).
12. Rebranchez les câbles que vous avez débranchés et réinstallez la carte PCI si vous l'aviez retirée.
13. Fermez le carter, puis rebranchez les câbles que vous aviez débranchés.
14. Allumez l'ordinateur pour démarrer le système d'exploitation.

Chapitre 9. Prévention des incidents

Le présent chapitre fournit des informations qui vous permettront d'éviter les incidents les plus courants et de préserver le bon fonctionnement de votre ordinateur.

Maintien de votre ordinateur à jour

Dans certains cas, il vous sera peut-être nécessaire de disposer des logiciels, des pilote de périphérique ou du système d'exploitation le plus récent. La présente rubrique vous explique comment obtenir les dernières mises à jour concernant votre ordinateur.

Sélectionnez l'une des sections suivantes :

- « Obtention des derniers pilotes de périphérique pour votre ordinateur » à la page 101
- « Obtenir les mises à jour système les plus récentes » à la page 101

Obtention des derniers pilotes de périphérique pour votre ordinateur

Attention : La réinstallation des pilotes de périphérique modifie la configuration en cours de l'ordinateur.

Pour obtenir les tout derniers pilotes de périphérique pour votre ordinateur, procédez de l'une des façons suivantes :

- Téléchargez les pilotes de périphérique préinstallés sur votre ordinateur. Accédez à la page <http://www.lenovo.com/drivers>.
- Utilisez le programme Lenovo ou Windows Update. Voir « Obtenir les mises à jour système les plus récentes » à la page 101.

Remarque : Les pilotes de périphérique fournis par Windows Update peuvent ne pas avoir été testés par Lenovo. Il est préférable de vous procurer les pilotes de périphérique auprès de Lenovo.

Obtenir les mises à jour système les plus récentes

Pour obtenir les mises à jour système les plus récentes pour votre ordinateur, vérifiez que vous êtes bien connecté à Internet, puis effectuez l'une des opérations suivantes :

- Utilisez le programme System Update ou Lenovo Companion fourni par Lenovo pour obtenir les mises à jour système, par exemple les mises à jour des pilotes de périphériques, des logiciels ou du BIOS.

Remarque : Le programme Lenovo Companion n'est pas disponible sur les modèles d'ordinateur équipés de Windows 7.

Pour ouvrir le programme System Update ou Lenovo Companion. Voir « Accès à un programme sur votre ordinateur » à la page 5. Pour plus d'informations sur l'utilisation du programme, consultez le système d'aide du programme.

- Utilisez Windows Update pour obtenir les mises à jour système, telles que les correctifs de sécurité, les nouvelles versions des composants de Windows, les mises à jour des pilotes de périphérique.
 1. En fonction de votre version de Windows, procédez de l'une des manières suivantes :
 - Sous Windows 7 : cliquez sur le bouton Démarrer pour ouvrir le menu Démarrer, puis cliquez sur **Panneau de configuration**. Affichez le Panneau de configuration en utilisant de grandes ou de petites icônes, puis cliquez sur **Windows Update**.

- Sous Windows 8 ou Windows 8.1 : déplacez le pointeur dans le coin supérieur ou inférieur droit de l'écran pour afficher les icônes. Cliquez ensuite sur **Paramètres → Modifier les paramètres du PC → Mise à jour et récupération → Windows Update**.
 - Sous Windows 10 : cliquez sur le bouton Démarrer pour ouvrir le menu Démarrer. Cliquez ensuite sur **Paramètres → Mise à jour et sécurité → Windows Update**.
2. Suivez les instructions qui s'affichent à l'écran.

Entretien et maintenance

Votre ordinateur, s'il fait l'objet de l'entretien et de la maintenance appropriés, vous fournira un service fiable. Vous trouverez dans les rubriques suivantes les informations permettant de le conserver en parfait état de fonctionnement.

- « Précautions élémentaires » à la page 102
- « Nettoyage de l'ordinateur » à la page 102
 - « Ordinateur » à la page 102
 - « Clavier » à la page 102
 - « Souris optique » à la page 103
 - « Ecran » à la page 103
- « Règles à respecter pour une bonne maintenance » à la page 103

Précautions élémentaires

Voici quelques précautions élémentaires à respecter pour le bon fonctionnement de l'ordinateur :

- Placez l'ordinateur dans un endroit sec et propre, sur une surface plane et solide.
- Ne posez rien au-dessus de l'écran. N'obtenez pas les grilles d'aération de l'ordinateur et de l'écran sous peine de surchauffe.
- Ne posez pas de nourriture ni de boissons à proximité de l'ordinateur. Vous pourriez faire tomber des miettes ou renverser du liquide sur le clavier et la souris, les rendant inutilisables.
- Evitez d'exposer à l'eau les interrupteurs d'alimentation et autres boutons de contrôle. L'humidité peut les endommager et provoquer des décharges électriques.
- Débranchez toujours un cordon d'alimentation par la prise et non par le cordon.

Nettoyage de l'ordinateur

Il est conseillé de nettoyer régulièrement l'ordinateur de manière à protéger sa surface et à assurer son bon fonctionnement.

ATTENTION :

Veillez à bien éteindre l'ordinateur et le moniteur avant de les nettoyer.

Ordinateur

Utilisez des produits de nettoyage doux sur un chiffon humide pour nettoyer les surfaces peintes de l'ordinateur

Clavier

Pour nettoyer le clavier de votre ordinateur, procédez comme suit :

1. Imbibez un chiffon doux et propre d'alcool isopropylique dénaturé.

2. Essuyez le dessus de chaque touche avec le chiffon. Essuyez les touches une par une : si vous essuyez plusieurs touches à la fois, le chiffon risque d'accrocher une touche adjacente et de l'endommager. Assurez-vous qu'aucun liquide ne tombe sur ou entre les touches.
3. Pour enlever les miettes ou la poussière qui se trouvent sous les touches, vous pouvez utiliser un soufflet pour appareil photo avec une brosse ou un sèche-cheveux en position froid.

Remarque : Evitez de vaporiser un produit de nettoyage directement sur l'écran ou le clavier.

Souris optique

Cette section fournit des instructions concernant le nettoyage d'une souris optique.

Une souris optique utilise une diode électroluminescente (LED) et un détecteur optique pour le déplacement du pointeur. Si le pointeur de l'écran ne se déplace pas parallèlement à la souris optique, il se peut que vous deviez nettoyer la souris.

Pour nettoyer une souris optique, procédez comme suit :

1. Mettez votre ordinateur hors tension.
2. Déconnectez le câble de la souris de l'ordinateur.
3. Retournez la souris pour examiner la lentille.
 - a. Si vous apercevez une tache sur la lentille, nettoyez doucement cette dernière à l'aide d'un bâtonnet ouaté sans produit.
 - b. Si la lentille est sale (poussières), soufflez doucement sur les saletés.
4. Vérifiez la surface sur laquelle vous utilisez la souris. Si cette surface représente une image ou un motif très complexe, l'écran peut avoir des difficultés à déterminer les changements de position de la souris.
5. Reconnectez le câble de la souris à l'ordinateur.
6. Remettez votre ordinateur sous tension.

Ecran

L'accumulation de poussière sur l'écran peut aggraver la gêne liée aux reflets. Pensez à nettoyer régulièrement l'écran de votre ordinateur. Voir « Ecran plat » à la page 103 ou « Ecran classique » à la page 103.

Ecran plat

Si votre ordinateur est doté d'un écran plat dont la surface est un film souple, celle-ci doit être entretenue comme indiqué. Nettoyez-la à l'aide d'un chiffon doux et sec ou soufflez dessus pour enlever les particules de poussière. Puis, utilisez un chiffon humidifié à l'aide d'un liquide nettoyant pour écrans LCD.

Les magasins de matériel informatique commercialisent des liquides de nettoyage destinés aux écrans. Utilisez ceux qui ont été conçus pour les écrans LCD uniquement. Après avoir appliqué le liquide sur un chiffon doux, non pelucheux, nettoyez l'écran LCD. Il existe également des serviettes pré-humidifiées pour l'entretien des écrans LCD.

Ecran classique

Nettoyez la vitre de ce type d'écran à l'aide d'un chiffon doux et sec ou soufflez dessus pour enlever les particules de poussière. Puis, utilisez un chiffon doux, humidifié d'un nettoyant pour vitres liquide non abrasif.

Règles à respecter pour une bonne maintenance

Le respect de quelques règles de maintenance peut vous permettre de maintenir les bonnes performances de votre ordinateur, de protéger vos données, et de vous préparer en cas de défaillance de votre ordinateur.

- Maintenez à jour votre ordinateur, vos pilotes de périphérique et votre système d'exploitation. Voir « Maintenance de votre ordinateur à jour » à la page 101.
- Videz régulièrement la corbeille.
- Faites régulièrement le ménage des dossiers Boîte de réception, Éléments envoyés et Éléments supprimés dans votre application de messagerie.
- De temps à autre, nettoyez les fichiers et libérez de l'espace sur l'unité de stockage afin d'éviter les problèmes de performance. Voir « Incidents liés aux performances et au verrouillage » à la page 120.
- Gérez un journal. Les entrées de ce journal doivent inclure les modifications matérielles ou logicielles les plus importantes, les mises à jour de pilote de périphérique, les incidents survenus par intermittence et les solutions mises en œuvre pour y remédier, ainsi que tous les autres incidents qui se sont produits. Les problèmes peuvent résulter d'une modification de matériel, d'une modification logicielle ou de toute autre action exécutée. Vous pouvez vous appuyer sur les données d'un journal ou solliciter l'expertise d'un technicien Lenovo pour déterminer la cause du problème.
- Sauvegardez régulièrement vos données sur l'unité de stockage. Vous pouvez restaurer l'unité de stockage à partir d'une sauvegarde.

Pour sauvegarder vos données, effectuez l'une des opérations suivantes :

- Sous Windows 7 : ouvrez le programme Rescue and Recovery. Voir « Accès à un programme sur votre ordinateur » à la page 5. Pour plus d'informations sur la procédure de sauvegarde des données, reportez-vous au système d'aide du programme.
- Sous Windows 8 ou Windows 8.1 : ouvrez le Panneau de configuration. Affichez le Panneau de configuration en utilisant de grandes ou de petites icônes, puis cliquez sur **Historique des fichiers**. Suivez les instructions qui s'affichent à l'écran.

Remarque : Pour plus d'informations sur l'ouverture du panneau de configuration sous Windows 8 et Windows 8.1, reportez-vous à « Accès au panneau de configuration sous Windows 8 ou Windows 8.1 » à la page 20.

- Sous Windows 10 : cliquez avec le bouton droit de la souris sur le bouton Démarrer pour ouvrir le menu contextuel Démarrer, puis cliquez sur **Panneau de configuration**. Affichez le Panneau de configuration en utilisant de grandes ou de petites icônes, puis cliquez sur **Historique des fichiers**. Suivez les instructions qui s'affichent à l'écran.
- Créez un support de récupération dès que possible. Vous pouvez utiliser le support de récupération pour restaurer votre système d'exploitation même si Windows ne démarre pas.

Pour créer un support de récupération, procédez comme suit :

- Sous Windows 7 : ouvrez le programme Create Recovery Media. Voir « Accès à un programme sur votre ordinateur » à la page 5. Pour plus d'informations sur la création d'un support de récupération, reportez-vous au système d'aide du programme.
- Sous Windows 8 ou Windows 8.1 : ouvrez le Panneau de configuration. Affichez le Panneau de configuration en utilisant de grandes ou de petites icônes, puis cliquez sur **Récupération**. Suivez les instructions qui s'affichent à l'écran.

Remarque : Pour plus d'informations sur l'ouverture du panneau de configuration sous Windows 8 et Windows 8.1, reportez-vous à « Accès au panneau de configuration sous Windows 8 ou Windows 8.1 » à la page 20.

- Sous Windows 10 : cliquez avec le bouton droit de la souris sur le bouton Démarrer pour ouvrir le menu contextuel Démarrer, puis cliquez sur **Panneau de configuration**. Affichez le Panneau de configuration en utilisant de grandes ou de petites icônes, puis cliquez sur **Récupération**. Suivez les instructions qui s'affichent à l'écran.
- Sous Windows 7, créez un support de récupération dès que possible. Vous pouvez utiliser le support de récupération pour reprendre un fonctionnement normal suite aux incidents vous empêchant d'accéder à l'espace de travail Rescue and Recovery sur votre unité de stockage.

Pour créer un support de récupération, ouvrez le programme Rescue and Recovery. Voir « Accès à un programme sur votre ordinateur » à la page 5. Pour plus d'informations sur la création d'un support de récupération, reportez-vous au système d'aide du programme.

Déplacement de l'ordinateur

Avant de déplacer votre ordinateur, prenez les précautions ci-dessous.

1. Sauvegardez tous les fichiers et données de l'unité de disque dur. Il existe un grand nombre de logiciels de sauvegarde dans le commerce. Vous pouvez également utiliser le programme de sauvegarde de votre système d'exploitation, le cas échéant. Lenovo fournit le programme Rescue and Recovery pour vous aider à sauvegarder et récupérer vos données. Pour plus d'informations, voir « Exécution d'opérations de sauvegarde et de récupération » à la page 82.
2. Retirez tout support des unités (disquettes, CD, bandes et autres).
3. Mettez l'ordinateur hors tension ainsi que tous les périphériques connectés. Pour éviter d'endommager le disque dur, les têtes de lecture/écriture de ce dernier sont automatiquement placées sur des zones ne contenant pas de données.
4. Débranchez les cordons d'alimentation des prises de courant.
5. Débranchez les câbles de communication (câbles modem et réseau, par exemple) tout d'abord des prises de courant, puis débranchez l'autre extrémité des câbles de l'ordinateur.
6. Notez l'emplacement des autres câbles sur l'ordinateur, puis retirez-les.
7. Si vous avez conservé les cartons et les emballages de protection, rangez-y les unités. Si vous utilisez d'autres cartons, emballez soigneusement les unités pour éviter de les endommager.

Chapitre 10. Dépannage et diagnostics

Ce chapitre décrit les incidents les plus courants et la façon de les résoudre, ainsi que le programme de diagnostic. Si vous rencontrez un incident qui n'est pas décrit ici, voir Chapitre 11 « Assistance technique » à la page 127 pour connaître les ressources supplémentaires de résolution des incidents.

Dépannage de base

Le tableau suivant fournit des informations destinées à faciliter la résolution des incidents susceptibles de se produire sur votre ordinateur.

Remarque : Si l'incident persiste, faites réparer l'ordinateur. Pour obtenir une liste des numéros de téléphone du support et de la maintenance, reportez-vous aux documents *Consignes de sécurité*, *Déclaration de garantie* et *Guide de configuration* fournis avec votre ordinateur ou visitez le site de support Web Lenovo à l'adresse <http://www.lenovo.com/support/phone>.

Symptôme	Action
L'ordinateur ne démarre pas lorsque vous appuyez sur l'interrupteur d'alimentation.	Vérifiez les points suivants : <ul style="list-style-type: none">Le cordon d'alimentation est branché correctement à l'arrière de l'ordinateur et sur une prise de courant alimentée.Si votre ordinateur est équipé d'un second interrupteur d'alimentation à l'arrière, assurez-vous qu'il est en fonction.Le voyant d'alimentation à l'avant de l'ordinateur doit être allumé.La tension de l'ordinateur correspond à la tension de sortie des prises électriques dans votre pays.
L'écran est noir.	Vérifiez les points suivants : <ul style="list-style-type: none">Le câble d'interface de l'écran est correctement branché sur l'écran et dans le port d'écran approprié de l'ordinateur.Le cordon d'alimentation de l'écran est branché correctement sur l'écran et sur une prise de courant alimentée.L'écran est allumé, les boutons de réglage de la luminosité et du contraste sont correctement réglés.La tension de l'ordinateur correspond à la tension de sortie des prises électriques dans votre pays.Si votre ordinateur comprend deux ports d'écran, veillez à utiliser celui qui est situé sur la carte graphique.
Le clavier ne fonctionne pas.	Vérifiez les points suivants : <ul style="list-style-type: none">L'ordinateur est mis sous tension.Le clavier est correctement relié à un port USB de l'ordinateur.Aucune touche n'est bloquée.
La souris ne fonctionne pas.	Vérifiez les points suivants : <ul style="list-style-type: none">L'ordinateur est mis sous tension.La souris est correctement reliée à un port USB de l'ordinateur.La souris est propre. Pour plus d'informations, voir « Souris optique » à la page 103.

Symptôme	Action
Le système d'exploitation ne démarre pas.	Vérifiez les points suivants : <ul style="list-style-type: none"> • La séquence d'amorçage inclut l'unité d'amorçage (sur laquelle se trouve le système d'exploitation). Dans la plupart des cas, le système d'exploitation est implanté sur l'unité de disque dur. Pour plus d'informations, voir « Sélection d'une unité d'amorçage » à la page 94.
L'ordinateur émet plusieurs signaux sonores avant le démarrage du système d'exploitation.	Vérifiez qu'aucune touche n'est bloquée.

Procédure de dépannage

Utilisez la procédure suivante comme point de départ pour diagnostiquer les incidents qui surviennent :

1. Assurez-vous que les câbles de toutes les unités sont correctement connectés.
2. Vérifiez que tous les périphériques connectés nécessitant une alimentation électrique sont correctement branchés à des prises électriques fonctionnant correctement et mises à la terre.
3. Assurez-vous que tous les périphériques connectés sont activés dans les paramètres du BIOS de votre ordinateur. Pour plus d'informations sur l'accès au BIOS et la modification de ses paramètres, reportez-vous au chapitre Chapitre 7 « Utilisation de Setup Utility » à la page 91.
4. Consultez les « Identification et résolution des incidents » à la page 109 et suivez les instructions correspondant à l'incident rencontré. Si celles-ci ne permettent pas de résoudre l'incident, passez à l'étape suivante.
5. Essayez d'utiliser une configuration enregistrée antérieurement afin de déterminer si une modification récente de paramètres matériels ou logiciels n'a pas entraîné un incident. Avant de restaurer une configuration antérieure, enregistrez votre configuration actuelle dans l'éventualité où les paramètres de l'ancienne configuration ne résoudraient pas l'incident ou auraient des effets non souhaitables. Pour restaurer une configuration enregistrée, procédez comme suit :
 - a. Ouvrez le Panneau de configuration de l'une des manières suivantes :
 - Sous Windows 7 : cliquez sur le bouton Démarrer pour ouvrir le menu Démarrer, puis cliquez sur **Panneau de configuration**.
 - Sous Windows 8 ou Windows 8.1 : voir « Accès au panneau de configuration sous Windows 8 ou Windows 8.1 » à la page 20.
 - Sous Windows 10 : cliquez avec le bouton droit de la souris sur le bouton Démarrer pour ouvrir le menu contextuel Démarrer, puis cliquez sur **Panneau de configuration**.
 - b. Affichez le Panneau de configuration en utilisant de grandes ou de petites icônes, puis cliquez **Récupération → Ouvrir la Restauration du système**.
 - c. Suivez les instructions qui s'affichent à l'écran.

Si l'incident persiste, passez à l'étape suivante.
6. Exécutez le programme de diagnostic. Pour plus d'informations, voir « Lenovo Solution Center » à la page 124.
 - Si le programme de diagnostic détecte un incident matériel, prenez contact avec le Centre de support client Lenovo. Pour plus d'informations, voir Chapitre 11 « Assistance technique » à la page 127.
 - Si l'exécution du programme de diagnostic est impossible, prenez contact avec le Centre de support client Lenovo. Pour plus d'informations, voir Chapitre 11 « Assistance technique » à la page 127.
 - Si le programme de diagnostic ne détecte pas d'incident matériel, passez à l'étape suivante.
7. Utilisez un programme antivirus afin de déterminer si l'ordinateur a été infecté par un virus. Le cas échéant, supprimez le virus.

8. Si aucune de ces actions ne permet de résoudre l'incident, faites appel à l'assistance technique. Pour plus d'informations, voir Chapitre 11 « Assistance technique » à la page 127.

Identification et résolution des incidents

Vous pouvez utiliser les informations relatives à l'identification et à la résolution des incidents pour remédier aux incidents dont les symptômes sont bien identifiés.

Si l'incident s'est produit immédiatement après l'installation d'une option matérielle ou logicielle, procédez comme suit avant de consulter ces informations.

1. Retirez l'option matérielle ou logicielle que vous venez d'installer. Si vous devez déposer le carter de l'ordinateur pour accéder à l'option matérielle, veillez à observer les consignes de sécurité électrique fournies avec l'ordinateur. Pour votre sécurité, ne faites pas fonctionner l'ordinateur sans son carter.
2. Exécutez le programme de diagnostic pour vérifier si l'ordinateur fonctionne correctement.
3. Réinstallez la nouvelle option matérielle ou logicielle en respectant les instructions du constructeur.

Sélectionnez l'incident rencontré dans la liste suivante :

- « Incidents liés aux dispositifs audio » à la page 109
- « Incidents liés aux CD » à la page 111
- « Incidents liés au port DVD » à la page 112
- « Incidents intermittents » à la page 113
- « Incidents liés au clavier, à la souris ou à un périphérique de pointage » à la page 113
- « Incidents liés à l'écran » à la page 115
- « Incidents liés à l'utilisation en réseau » à la page 117
- « Incidents liés aux dispositifs en option » à la page 120
- « Incidents liés aux performances et au verrouillage » à la page 120
- « Incidents liés à l'imprimante » à la page 122
- « Incidents liés au port série » à la page 122
- « Incidents logiciels » à la page 123
- « Incidents liés au port USB » à la page 124

Incidents liés aux dispositifs audio

Dans la liste suivante, sélectionnez le symptôme qui correspond à l'incident :

- « Aucun son sous Windows » à la page 109
- « Pas de lecture automatique du disque audio ou compatible avec la fonction d'exécution automatique lors de son insertion dans l'unité » à la page 110
- « Le son ne provient que d'un haut-parleur externe » à la page 110
- « Aucun son lors de l'utilisation de jeux ou de programmes DOS » à la page 110

Aucun son sous Windows

Symptôme : Aucun son sous Windows

Procédure :

- Si vous utilisez des haut-parleurs externes asservis équipés d'un interrupteur d'alimentation (I/O), assurez-vous que celui-ci se trouve sur la position I et que le câble d'alimentation est connecté à un socle de prise de courant CA, correctement mis à la terre.

- Si les haut-parleurs externes sont dotés d'un bouton de réglage du volume, assurez-vous que celui-ci est correctement positionné.
- Double-cliquez sur l'icône représentant un haut-parleur située dans la zone de notification Windows. La fenêtre de réglage du volume général apparaît. Vérifiez que les paramètres de volume n'ont pas été définis sur un niveau trop faible et que la case **Muet** n'est pas cochée.
- Certains modèles sont équipés d'un panneau audio avant pour le réglage du volume. Si tel est le cas, vérifiez que le volume n'est pas trop bas.
- Vérifiez que les haut-parleurs externes (et les casques, s'il y a lieu) sont raccordés au connecteur audio approprié de l'ordinateur. La plupart des câbles de haut-parleur sont identifiés par un code de couleur correspondant au connecteur.

Remarque : Lorsqu'un câble de haut-parleur externe ou de casque est relié au connecteur audio, le haut-parleur interne (s'il existe) est automatiquement désactivé. Dans la plupart des cas, si une carte son est installée dans l'un des emplacements d'extension, la fonction audio intégrée à la carte mère est désactivée ; utilisez les prises audio de l'adaptateur.

- Assurez-vous que le programme utilisé est compatible avec le système d'exploitation Microsoft Windows. S'il est conçu pour s'exécuter sous DOS, il n'utilise pas les fonctions audio de Windows. Il doit donc être configuré en vue de l'émulation de SoundBlaster Pro ou de SoundBlaster.
- Vérifiez que les pilotes de périphérique audio sont correctement installés. Reportez-vous à l'aide de Microsoft Windows pour plus d'informations.

Si l'incident persiste, exécutez le programme Lenovo Solution Center. Pour obtenir une assistance technique, voir Chapitre 11 « Assistance technique » à la page 127.

Pas de lecture automatique du disque audio ou compatible avec la fonction d'exécution automatique lors de son insertion dans l'unité

Symptôme : Pas de lecture automatique du disque audio ou compatible avec la fonction d'exécution automatique lors de son insertion dans l'unité

Action : Voir « Incidents liés aux CD » à la page 111.

Le son ne provient que d'un haut-parleur externe

Symptôme : Le son ne provient que d'un haut-parleur externe.

Procédure :

- Vérifiez que le câble du haut-parleur est complètement inséré dans le connecteur de l'ordinateur.
- Assurez-vous que le câble qui relie le haut-parleur gauche au haut-parleur droit est correctement connecté.
- Double-cliquez sur l'icône représentant un haut-parleur située dans la zone de notification Windows. La fenêtre de réglage du volume général apparaît. Assurez-vous que les paramètres de la balance sont correctement définis.

Si l'incident persiste, le haut-parleur est peut-être défectueux. Faites-le réparer. Pour obtenir une assistance technique, voir Chapitre 11 « Assistance technique » à la page 127.

Aucun son lors de l'utilisation de jeux ou de programmes DOS

Symptôme : Aucun son lors de l'utilisation de jeux ou de programmes DOS

Procédure :

- Vérifiez que le jeu ou le programme est configuré pour émuler SoundBlaster Pro ou SoundBlaster. Pour la procédure relative à la sélection des paramètres de la carte son, reportez-vous à la documentation livrée avec le programme DOS.
- Si l'incident persiste, exécutez le programme Lenovo Solution Center. Pour obtenir une assistance technique, voir Chapitre 11 « Assistance technique » à la page 127.

Incidents liés aux CD

Dans la liste suivante, sélectionnez le symptôme qui correspond à l'incident :

- « Pas de lecture automatique du disque audio ou compatible avec la fonction d'exécution automatique lors de son insertion dans l'unité de CD » à la page 111
- « Un CD-ROM ou un disque DVD ne fonctionne pas » à la page 111
- « Impossible d'utiliser un support de récupération démarrable (amorçable), tel que le CD Product Recovery, pour démarrer l'ordinateur » à la page 111

Pas de lecture automatique du disque audio ou compatible avec la fonction d'exécution automatique lors de son insertion dans l'unité de CD

Symptôme : Pas de lecture automatique du disque audio ou compatible avec la fonction d'exécution automatique lors de son insertion dans l'unité de CD.

Procédure :

- Si plusieurs unités de CD-ROM ou de DVD (ou unités CD-ROM et DVD combinées) sont installés sur votre ordinateur, essayez d'insérer le disque dans l'autre unité. Dans certains cas, une seule de ces unités est connectée au sous-système audio.
- Si vous utilisez le système d'exploitation Windows 7, suivez la procédure indiquée pour « Un CD-ROM ou un disque DVD ne fonctionne pas » à la page 111.

Si l'incident persiste, suivez la procédure indiquée pour « Un CD-ROM ou un disque DVD ne fonctionne pas » à la page 111.

Un CD-ROM ou un disque DVD ne fonctionne pas

Symptôme : Un CD-ROM ou un disque DVD ne fonctionne pas.

Procédure :

- Vérifiez que le disque est correctement inséré, étiquette vers le haut.
- Vérifiez que le disque utilisé est propre. Pour effacer la poussière ou des traces de doigts, utilisez un chiffon doux et propre pour essuyer le disque en partant du centre vers les bords. N'effectuez pas de mouvements circulaires lorsque vous essuyez le disque car vous pourriez perdre des données.
- Vérifiez que le disque utilisé est en bon état, qu'il n'est ni rayé ni endommagé. Essayez d'insérer un autre disque dont vous êtes sûr qu'il fonctionne correctement. Si vous ne parvenez pas non plus à le lire, l'unité de CD-ROM ou de DVD-ROM, ou son câblage, est peut être à l'origine de l'incident. Assurez-vous que le cordon d'alimentation et le câble d'interface sont correctement connectés à l'unité.

Impossible d'utiliser un support de récupération démarrable (amorçable), tel que le CD Product Recovery, pour démarrer l'ordinateur

Symptôme : Impossible d'utiliser un support de récupération démarrable (amorçable), tel que le CD Product Recovery, pour démarrer l'ordinateur.

Action : Assurez-vous que l'unité de CD ou de DVD est indiquée dans la séquence d'amorçage avant l'unité de disque dur. Reportez-vous la section « Sélection ou modification de la séquence d'amorçage » à la page

94 pour plus d'informations sur la consultation et la modification de la séquence d'amorçage. Sur certains modèles, la séquence d'amorçage ne peut pas être modifiée.

Si l'incident persiste, exécutez le programme Lenovo Solution Center. Pour obtenir une assistance technique, voir Chapitre 11 « Assistance technique » à la page 127.

Incidents liés au port DVD

Dans la liste suivante, sélectionnez le symptôme qui correspond à l'incident :

- « Ecran noir à la place de la séquence vidéo du DVD-ROM » à la page 112
- « Impossible de lire la séquence vidéo du DVD-ROM » à la page 112
- « Pas de son ou son intermittent lors de la lecture d'un DVD-ROM » à la page 112
- « Lecture très lente ou saccadée » à la page 113
- « Disque incorrect ou introuvable » à la page 113

Ecran noir à la place de la séquence vidéo du DVD-ROM

Symptôme : Ecran noir à la place de la séquence vidéo du DVD-ROM.

Procédure :

- Relancez le programme de l'unité de DVD-ROM.
- Fermez tous les fichiers ouverts, mettez l'ordinateur hors tension puis redémarrez-le.
- Essayez avec une définition d'écran ou un nombre de couleurs inférieurs.

Si l'incident persiste, exécutez le programme Lenovo Solution Center. Pour obtenir une assistance technique, voir Chapitre 11 « Assistance technique » à la page 127.

Impossible de lire la séquence vidéo du DVD-ROM

Symptôme : Impossible de lire la séquence vidéo du DVD-ROM.

Procédure :

- Vérifiez que le disque est propre et non rayé.
- Vérifiez le système de codage défini. Vous devrez éventuellement acquérir un disque approprié.

Si l'incident persiste, exécutez le programme Lenovo Solution Center. Pour obtenir une assistance technique, voir Chapitre 11 « Assistance technique » à la page 127.

Pas de son ou son intermittent lors de la lecture d'un DVD-ROM

Symptôme : Pas de son ou son intermittent lors de la lecture d'un DVD-ROM.

Procédure :

- Vérifiez les paramètres de réglage du volume définis sur votre ordinateur et sur les haut-parleurs.
- Vérifiez que le disque est propre et non rayé.
- Vérifiez toutes les connexions des haut-parleurs.
- A l'aide du menu du DVD, sélectionnez une autre piste.

Si l'incident persiste, exécutez le programme Lenovo Solution Center. Pour obtenir une assistance technique, voir Chapitre 11 « Assistance technique » à la page 127.

Lecture très lente ou saccadée

Symptôme : Lecture très lente ou saccadée.

Procédure :

- Désactivez toute application d'arrière-plan superflue, telle que l'antivirus ou les thèmes du bureau.
- Assurez-vous que la résolution graphique est inférieure à 1152 x 864.

Si l'incident persiste, exécutez le programme Lenovo Solution Center. Pour obtenir une assistance technique, voir Chapitre 11 « Assistance technique » à la page 127.

Disque incorrect ou introuvable

Symptôme : Disque incorrect ou introuvable

Procédure :

- Vérifiez que le support inséré dans l'unité est bien un DVD et que sa face brillante est tournée vers le bas.
- Assurez-vous que la résolution graphique est inférieure à 1152 x 864.
- Sur un ordinateur équipé également d'une unité de CD-ROM ou de CD réinscriptible, vérifiez que le DVD se trouve dans l'unité de « DVD ».

Si l'incident persiste, exécutez le programme Lenovo Solution Center. Pour obtenir une assistance technique, voir Chapitre 11 « Assistance technique » à la page 127.

Incidents intermittents

Symptôme : Un incident se produit de façon irrégulière et est difficile à reproduire.

Procédure :

- Vérifiez que tous les câbles et cordons sont bien connectés à l'ordinateur et aux périphériques.
- Lorsque le système est sous tension, vérifiez que la grille de ventilation n'est pas bloquée (on doit remarquer un débit d'air autour de la grille). Assurez-vous également que les ventilateurs fonctionnent. S'ils ne fonctionnent pas ou que l'air ne circule pas, l'ordinateur risque de surchauffer.
- Si des unités SCSI sont installées, assurez-vous que la dernière unité de chaque câblage en chaîne SCSI est équipée d'un module de terminaison. (Reportez-vous à la documentation SCSI.)

Si l'incident persiste, exécutez le programme Lenovo Solution Center. Pour obtenir une assistance technique, voir Chapitre 11 « Assistance technique » à la page 127.

Incidents liés au clavier, à la souris ou à un périphérique de pointage

Dans la liste suivante, sélectionnez le symptôme qui correspond à l'incident :

- « Le clavier est partiellement ou totalement inopérant » à la page 113
- « La souris ou le périphérique de pointage ne fonctionnent pas » à la page 114
- « Le déplacement du pointeur à l'écran ne correspond pas à celui de la souris » à la page 114
- « Le lecteur d'empreintes digitales ne fonctionne pas » à la page 115
- « Le clavier sans fil ne fonctionne pas » à la page 115

Le clavier est partiellement ou totalement inopérant

Symptôme : Le clavier est totalement ou partiellement inopérant.

Procédure :

- Vérifiez que le clavier est correctement relié au connecteur prévu à cet effet sur l'ordinateur.
- Si vous utilisez un clavier USB Enhanced Performance et que seules une ou quelques touches d'accès rapide ne fonctionnent pas, il se peut que ces touches aient été désactivées ou n'aient pas été affectées à une fonction. Utilisez le système d'aide du programme de personnalisation du clavier Enhanced Performance pour identifier les incidents liés aux touches d'accès rapide.

Pour ouvrir le programme Enhanced Performance Customization Keyboard, procédez comme suit :

- Sous Windows 7, procédez comme suit :
 1. Cliquez sur **Démarrer → Panneau de configuration**.
 2. Cliquez sur **Matériel et son**.
 3. Cliquez sur **Périphériques et imprimantes**.
 4. Cliquez deux fois sur **Clavier USB hautes performances**. Le programme de personnalisation Clavier USB hautes performances démarre.
- Sous Windows 8 ou Windows 8.1, procédez comme suit :
 1. Ouvrez le panneau de configuration.

Remarque : Pour plus d'informations sur l'ouverture du panneau de configuration sous Windows 8 et Windows 8.1, reportez-vous à « Naviguer entre les écrans sous Windows 8 et Windows 8.1 » à la page 17.

2. Cliquez sur **Matériel et audio**.
3. Cliquez sur **Périphériques et imprimantes**.
4. Cliquez deux fois sur **Clavier USB hautes performances**. Le programme de personnalisation Clavier USB hautes performances démarre.

Si l'incident persiste, faites réparer l'ordinateur et le clavier. Voir Chapitre 11 « Assistance technique » à la page 127 pour plus d'informations.

La souris ou le périphérique de pointage ne fonctionnent pas

Symptôme : La souris ou le périphérique de pointage ne fonctionnent pas.

Procédure :

- Vérifiez que la souris ou le périphérique de pointage sont correctement reliés au connecteur prévu à cet effet sur l'ordinateur. En fonction du type de souris utilisé, le cordon doit être relié au port souris, au port série ou au port USB. Certains claviers sont dotés de connecteurs USB intégrés auxquels une souris ou un périphérique de pointage USB peuvent être reliés.
- Vérifiez que les pilotes de la souris ou du périphérique de pointage sont correctement installés.
- Si vous utilisez un clavier ou une souris USB, assurez-vous que les ports USB sont activés dans les paramètres du système BIOS. Voir « Activation ou désactivation d'une unité » à la page 93.

Si l'incident persiste, exécutez le programme Lenovo Solution Center. Pour obtenir une assistance technique, voir Chapitre 11 « Assistance technique » à la page 127.

Le déplacement du pointeur à l'écran ne correspond pas à celui de la souris

Symptôme : Le déplacement du pointeur à l'écran ne correspond pas à celui de la souris.

Action : Les mouvements désordonnés du pointeur sont généralement dus à une accumulation de poussière, de particules grasses ou autres sur la bille située à l'intérieur de la souris. Il suffit alors de nettoyer la souris. Pour plus d'informations, voir « Souris optique » à la page 103.

Le lecteur d'empreintes digitales ne fonctionne pas

Symptôme : Le lecteur d'empreintes digitales ne fonctionne pas.

Action : Les actions suivantes peuvent empêcher le lecteur d'empreintes digitales de fonctionner correctement :

- Enregistrer l'empreinte digitale de façon incorrecte.
- Grattage de la surface du lecteur à l'aide d'un objet dur et pointu.
- Raclage de la surface du lecteur à l'aide d'un ongle ou de tout objet dur.
- Utilisation ou contact du lecteur avec des doigts sales.
- La surface de votre doigt est très différente de celle figurant dans l'enregistrement de votre empreinte digitale.

Le clavier sans fil ne fonctionne pas

Symptôme : Le clavier sans fil ne fonctionne pas.

Action : Si le voyant d'émission/réception est allumé et que le clavier sans fil ne fonctionne pas, redémarrez le système. Si le redémarrage de l'ordinateur ne résout pas l'incident, vérifiez que les conditions suivantes sont bien remplies :

- Les batteries sont correctement installées.
- Les batteries conservent encore du courant.
- Le clavier sans fil est situé à moins de dix mètres de l'émetteur-récepteur.
- L'émetteur-récepteur est correctement installé.

Action : Si le voyant d'émission/réception n'est pas allumé, reconnectez l'émetteur/récepteur et le clavier.

Incidents liés à l'écran

Remarque : Un grand nombre d'écrans présentent des voyants d'état et des boutons de contrôle intégrés permettant de régler la luminosité, le contraste, la largeur, la hauteur et d'ajuster d'autres caractéristiques de l'image. Toutefois, ces boutons de contrôle varient d'un type d'écran à un autre. Pour plus d'informations sur les voyants d'état et l'utilisation des boutons de contrôle, reportez-vous à la documentation livrée avec l'écran.

Dans la liste suivante, sélectionnez le symptôme qui correspond à l'incident :

- « Des caractères incorrects s'affichent à l'écran » à la page 115
- « L'écran fonctionne lorsque vous mettez le système sous tension mais devient noir après un certain délai d'inactivité » à la page 116
- « L'écran fonctionne lorsque vous mettez l'ordinateur sous tension mais devient noir lorsque vous lancez certaines applications » à la page 116
- « L'image tremblote » à la page 116
- « L'image est décolorée » à la page 116

Des caractères incorrects s'affichent à l'écran

Symptôme : Des caractères incorrects s'affichent à l'écran.

Action : Faites réparer l'ordinateur. Pour plus d'informations, voir Chapitre 11 « Assistance technique » à la page 127.

L'écran fonctionne lorsque vous mettez le système sous tension mais devient noir après un certain délai d'inactivité

Symptôme : L'écran fonctionne lorsque vous mettez le système sous tension mais devient noir après un certain délai d'inactivité.

Action : Votre ordinateur est probablement configuré pour économiser l'énergie à l'aide des fonctions évoluées de gestion de l'alimentation (APM). Si ces fonctions sont activées, vous pouvez tenter de résoudre l'incident en désactivant ces fonctions ou en modifiant les paramètres de gestion de la consommation.

Si l'incident persiste, exécutez le programme Lenovo Solution Center. Pour obtenir une assistance technique, voir Chapitre 11 « Assistance technique » à la page 127.

L'écran fonctionne lorsque vous mettez l'ordinateur sous tension mais devient noir lorsque vous lancez certaines applications

Symptôme : L'écran fonctionne lorsque vous mettez l'ordinateur sous tension mais devient noir lorsque vous lancez certaines applications.

Procédure :

- Vérifiez que le cordon d'interface de l'écran est correctement relié à l'écran et au connecteur prévu à cet effet sur l'ordinateur. Une mauvaise connexion peut provoquer des incidents intermittents.
- Vérifiez que vous avez installé les pilotes nécessaires pour ces applications. Pour déterminer si des pilotes sont requis, reportez-vous à la documentation du programme concerné.

Si l'incident persiste, exécutez le programme Lenovo Solution Center. Pour obtenir une assistance technique, voir Chapitre 11 « Assistance technique » à la page 127.

L'image tremblote

Solutions :

- L'écran est peut-être soumis aux interférences provoquées par les équipements environnants. Les champs magnétiques générés par d'autres appareils (transformateurs, appareils électriques, lampes fluorescentes et autres écrans) peuvent être la cause de l'incident. Eloignez de l'écran les éclairages fluorescents et tout autre appareil produisant des champs magnétiques. Si le problème persiste, mettez l'ordinateur hors tension. Puis, respectez une distance d'au moins 30 cm entre l'ordinateur et les autres périphériques. Mettez l'ordinateur sous tension.
- Réinitialisez la fréquence de rafraîchissement prise en charge par votre ordinateur.
 1. Cliquez avec le bouton droit de la souris sur une zone vide sur le bureau.
 2. En fonction de votre version de Windows, procédez de l'une des manières suivantes :
 - Sous Windows 7, Windows 8 ou Windows 8.1 : cliquez sur **Résolution d'écran** → **Paramètres avancés**.
 - Sous Windows 10 : cliquez sur **Paramètres d'affichage**. Dans l'onglet **Affichage**, cliquez sur **Paramètres d'affichage avancés** → **Propriétés de la carte graphique**.
 3. Cliquez sur l'onglet **Écran**, puis réinitialisez la fréquence de rafraîchissement pour qu'elle soit la plus élevée et en mode non entrelacé.

L'image est décolorée

Symptôme : L'image est décolorée.

Action : L'écran est peut-être soumis aux interférences provoquées par les équipements environnants. Les champs magnétiques générés par d'autres appareils (transformateurs, appareils électriques, lampes fluorescentes et autres écrans) peuvent être la cause de l'incident. Eloignez de l'écran les éclairages

fluorescents et tout autre appareil produisant des champs magnétiques. Si l'incident persiste, procédez comme suit :

1. Eteignez l'écran. (Le déplacement d'un écran couleur sous tension risque de provoquer une décoloration de l'image.)
2. Respectez une distance d'au moins 305 mm entre l'écran et les autres périphériques.
3. Rallumez l'écran.

Si l'incident persiste, l'écran est peut-être défectueux. Voir Chapitre 11 « Assistance technique » à la page 127 pour plus d'informations.

Incidents liés à l'utilisation en réseau

Voici les incidents les plus courants liés à l'utilisation en réseau. Sélectionnez l'incident lié à l'utilisation en réseau dans la liste suivante :

- « Incidents liés à Ethernet » à la page 117
- « Incident lié au réseau local sans fil » à la page 119
- « Incident lié au réseau étendu sans fil » à la page 119
- « Incident lié aux périphériques Bluetooth » à la page 119

Pour plus d'informations, voir « Système d'aide de Windows » à la page 127.

Incidents liés à Ethernet

Si vous rencontrez un incident lié à Ethernet, sélectionnez le symptôme correspondant dans la liste suivante :

- « Votre ordinateur ne peut pas se connecter au réseau » à la page 117
- « La carte cesse de fonctionner sans raison apparente » à la page 118
- « Si vous utilisez un modèle Gigabit Ethernet avec une vitesse de 1000 Mbps, la connexion échoue ou des erreurs se produisent. » à la page 118
- « Si un modèle Gigabit Ethernet est utilisé, celui-ci ne peut pas se connecter au réseau à une vitesse de 1000 Mbit/s. En revanche, il se connecte à 100 Mbit/s » à la page 119

Votre ordinateur ne peut pas se connecter au réseau

Symptôme : Votre ordinateur ne peut pas se connecter au réseau.

Actions : Vérifiez que :

- Le câble est correctement installé.

Le câble de réseau doit être correctement relié au connecteur Ethernet de l'ordinateur et au connecteur RJ45 du concentrateur. La distance maximale entre l'ordinateur et le concentrateur est de 100 mètres. Si l'incident persiste alors que le câble est correctement connecté et que la distance ne dépasse pas la limite maximale, essayez un autre câble.

- Le câble est correctement installé.
- Vous utilisez le pilote de périphérique approprié.

Sous Windows 7, procédez comme suit :

1. Cliquez sur **Démarrer** → **Panneau de configuration**.
2. Cliquez sur **Matériel et son**.
3. Cliquez sur **Gestionnaire de périphériques**. Si vous êtes invité à entrer un mot de passe administrateur ou une confirmation, tapez le mot de passe ou confirmez-le.

4. Si un point d'exclamation est affiché en regard du nom d'une carte sous **Cartes réseau**, vous n'utilisez peut-être pas le pilote approprié ou il n'est pas activé. Pour le mettre à jour, cliquez avec le bouton droit de la souris sur la carte mise en évidence.
5. Cliquez sur **Mettre à jour le pilote** et suivez les instructions affichées à l'écran.

Sous Windows 8 ou Windows 8.1, procédez comme suit :

1. Ouvrez le panneau de configuration.

Remarque : Pour plus d'informations sur l'ouverture du panneau de configuration sous Windows 8 et Windows 8.1, reportez-vous à « Accès au panneau de configuration sous Windows 8 ou Windows 8.1 » à la page 20.

2. Cliquez sur **Matériel et audio**.
3. Cliquez sur **Gestionnaire de périphériques**. Si vous êtes invité à entrer un mot de passe administrateur ou une confirmation, tapez le mot de passe ou confirmez-le.
4. Si un point d'exclamation est affiché en regard du nom d'une carte sous **Cartes réseau**, vous n'utilisez peut-être pas le pilote approprié ou il n'est pas activé. Pour le mettre à jour, cliquez avec le bouton droit de la souris sur la carte mise en évidence.
5. Cliquez sur **Mettre à jour le logiciel du pilote** et suivez les instructions affichées à l'écran.

- Le port du concentrateur et la carte possèdent le même paramètre Duplex.

Si vous avez configuré la carte pour utiliser le Duplex intégral, assurez-vous que le port du concentrateur est également configuré pour le Duplex intégral. Si un mode Duplex erroné est défini, cela peut provoquer une diminution des performances, une perte de données ou une déconnexion.

- Vous avez installé tous les logiciels de réseau nécessaires à votre environnement.

Adressez-vous à l'administrateur du réseau local.

La carte cesse de fonctionner sans raison apparente

Symptôme : La carte cesse de fonctionner sans raison apparente.

Action : Des fichiers du pilote de réseau sont peut-être altérés ou manquants. Mettez le pilote à jour en vous reportant à la rubrique « Solution » correspondante afin de vous assurer que le pilote de périphérique approprié est installé.

La fonction Wake on LAN n'est pas disponible

Symptôme : La fonction Wake on LAN (WOL) n'est pas disponible.

Procédure :

- Vérifiez que cette fonction est activée dans BIOS Setup Utility.
- Si tel est le cas, demandez les paramètres nécessaires à l'administrateur du réseau local.

Si vous utilisez un modèle Gigabit Ethernet avec une vitesse de 1000 Mbps, la connexion échoue ou des erreurs se produisent.

Symptôme : Si vous utilisez un modèle Gigabit Ethernet avec une vitesse de 1000 Mbps, la connexion échoue ou des erreurs se produisent.

Procédure :

- Utilisez un câblage de catégorie 5 et assurez-vous que le câble de réseau est correctement connecté.
- Effectuez une connexion à un concentrateur ou à un commutateur de type 1000 BASE-T (et non 1000 BASE-X).

Si un modèle Gigabit Ethernet est utilisé, celui-ci ne peut pas se connecter au réseau à une vitesse de 1000 Mbit/s. En revanche, il se connecte à 100 Mbit/s

Symptôme : Si un modèle Gigabit Ethernet est utilisé, celui-ci ne peut pas se connecter au réseau à une vitesse de 1000 Mbit/s. En revanche, il se connecte à 100 Mbit/s.

Procédure :

- Essayez un autre câble.
- Vérifiez que le partenaire de liaison est défini pour une négociation automatique.
- Vérifiez que le commutateur est conforme à la norme 802.3ab (Gigabit sur cuivre).

Incident lié au réseau local sans fil

Symptôme : Vous ne pouvez pas vous connecter à l'aide de la carte de réseau sans fil intégrée.

Procédure :

- Assurez-vous que la dernière version du pilote de réseau local sans fil est installée. Consultez le site Web et vérifiez que la version du pilote de périphérique pris en charge par Access Connections est la dernière documentée dans le fichier readme.
- Assurez-vous que l'ordinateur se trouve à portée d'un point d'accès sans fil.
- Assurez-vous que la connexion radio est activée en cliquant deux fois sur l'icône Access Connections dans la zone de notification de Windows.
- Vérifiez le nom de réseau (SSID) et les informations de chiffrement. Utilisez Access Connections pour vérifier ces informations qui différencient les majuscules et les minuscules.

Incident lié au réseau étendu sans fil

Message : Une carte réseau étendu non autorisée est connectée - Mettez la carte réseau étendu hors tension et retirez-la.

Action : La carte réseau étendu n'est pas prise en charge sur cet ordinateur. Retirez-la.

Remarque : Tous les modèles d'ordinateurs ne sont pas équipés d'un réseau étendu.

Incident lié aux périphériques Bluetooth

Symptôme : Le son ne provient pas du casque Bluetooth mais du haut-parleur local, même si le casque est connecté à l'aide du profil Casque ou du profil AV.

Action : Procédez comme suit :

1. Quittez l'application qui utilise le dispositif sonore (Windows Media Player par exemple).
2. Ouvrez le panneau de configuration.

Remarque : Pour plus d'informations sur l'ouverture du panneau de configuration sous Windows 8 et Windows 8.1, reportez-vous à « Accès au panneau de configuration sous Windows 8 ou Windows 8.1 » à la page 20.

3. Cliquez sur **Matériel et son** → **Son**.
4. Sélectionnez l'onglet **Lecture**.
5. Si vous utilisez le profil Casque, sélectionnez **Audio mains-libres Bluetooth** et cliquez sur le bouton **Définir par défaut**. Si vous utilisez le profil AV, sélectionnez **Audio stéréo** et cliquez sur le bouton **Définir par défaut**.
6. Cliquez sur **OK** pour fermer la fenêtre Son.

Incidents liés aux dispositifs en option

Les informations qui suivent permettent de diagnostiquer les incidents liés à des options matérielles Lenovo qui ne disposent pas de leur propres informations relatives à l'identification et à la résolution des incidents.

Dans la liste suivante, sélectionnez le symptôme qui correspond à l'incident :

- « Une option venant juste d'être installée ne fonctionne pas » à la page 120
- « Une option qui fonctionnait ne fonctionne plus » à la page 120

Une option venant juste d'être installée ne fonctionne pas

Symptôme : Une option venant juste d'être installée ne fonctionne plus.

Action : Vérifiez les points suivants :

- L'option est bien conçue pour le système.
- Vous vous êtes bien conformé à la procédure d'installation fournie avec l'option ainsi qu'à celle accompagnant l'ordinateur, et tous les fichiers nécessaires à l'installation de l'option (les pilotes, le cas échéant) sont correctement installés.
- Vous n'avez pas desserré les connecteurs d'autres cordons ou dispositifs en option déjà installés.
- L'option concernée (s'il s'agit d'une carte) dispose de suffisamment de ressources matérielles pour pouvoir fonctionner correctement. Afin de déterminer les ressources matérielles requises pour chaque carte, consultez la documentation qui accompagne la carte (ainsi que la documentation des autres cartes installées).

Si l'incident persiste, exécutez le programme Lenovo Solution Center. Pour obtenir une assistance technique, voir Chapitre 11 « Assistance technique » à la page 127.

Une option qui fonctionnait ne fonctionne plus

Symptôme : Une option qui fonctionnait ne fonctionne plus.

Procédure :

- Vérifiez l'état de l'option et le raccordement des cordons.
- Si l'option a été livrée avec ses propres instructions de test, utilisez-les.
- Si l'option défectueuse est une unité SCSI, vérifiez les points suivants :
 - Les câbles de toutes les unités SCSI externes sont correctement connectés.
 - La dernière unité de chaque chaîne SCSI ou l'extrémité du câble SCSI est équipée d'un module de terminaison.
 - Toutes les unités SCSI externes sont sous tension. Ces unités doivent être mises sous tension avant le système. Pour plus de détails, consultez la documentation SCSI.
- Vérifiez que l'option et les pilotes requis sont correctement installés.

Si l'incident persiste, exécutez le programme Lenovo Solution Center. Pour obtenir une assistance technique, voir Chapitre 11 « Assistance technique » à la page 127.

Incidents liés aux performances et au verrouillage

De faibles performances ou un verrouillage de l'ordinateur peuvent être dus aux événements suivants :

- « Espace disponible insuffisant sur l'unité de disque dur » à la page 121
- « Trop de fichiers fragmentés » à la page 121

- « Mémoire insuffisante » à la page 122

Choisissez un élément dans la liste ci-dessus pour connaître la procédure corrective à suivre.

Espace disponible insuffisant sur l'unité de disque dur

Solutions : libérez de l'espace sur l'unité de disque dur.

- Nettoyez votre boîte de réception ainsi que les dossiers des éléments envoyés et supprimés de votre application de messagerie.
- Nettoyez votre Unité C.
 1. En fonction de votre version de Windows, procédez de l'une des manières suivantes :
 - Sous Windows 7 : cliquez sur le bouton Démarrer pour ouvrir le menu Démarrer, puis cliquez sur **Ordinateur**.
 - Sous Windows 8 : ouvrez l'Explorateur de fichiers et cliquez sur **Ordinateur**.
 - Sous Windows 8.1 : ouvrez l'Explorateur de fichiers.
 - Sous Windows 10 : cliquez sur le bouton Démarrer pour ouvrir le menu Démarrer, puis cliquez sur **Explorateur de fichiers → Ce PC**.
 2. Cliquez avec le bouton droit de la souris sur l'unité C et sélectionnez **Propriétés**.
 3. Vérifiez la quantité d'espace disponible, puis cliquez sur **Nettoyage de disque**.
 4. Une liste de catégories de fichiers inutiles s'affiche. Sélectionnez chaque catégorie de fichiers à supprimer, puis cliquez sur **OK**.
- Désactivez certaines fonctions de Windows ou supprimez des programmes inutiles.
 1. Ouvrez le Panneau de configuration de l'une des manières suivantes :
 - Sous Windows 7 : cliquez sur le bouton Démarrer pour ouvrir le menu Démarrer, puis cliquez sur **Panneau de configuration**.
 - Sous Windows 8 ou Windows 8.1 : voir « Accès au panneau de configuration sous Windows 8 ou Windows 8.1 » à la page 20.
 - Sous Windows 10 : cliquez avec le bouton droit de la souris sur le bouton Démarrer pour ouvrir le menu contextuel Démarrer, puis cliquez sur **Panneau de configuration**.
 2. Affichez le Panneau de configuration en utilisant de grandes ou de petites icônes, puis cliquez sur **Programmes et fonctionnalités**.
 3. Effectuez l'une des opérations suivantes :
 - Pour désactiver certaines fonctions de Windows, cliquez sur **Activer ou désactiver des fonctionnalités Windows**. Suivez les instructions qui s'affichent à l'écran.
 - Pour supprimer des programmes inutiles, sélectionnez le programme que vous souhaitez supprimer, puis cliquez sur **Désinstaller/Modifier** ou **Désinstaller**.

Trop de fichiers fragmentés

Solution : utilisez la fonction de défragmentation ou d'optimisation de disque de Windows pour nettoyer les fichiers.

Remarque : Selon le volume des unités de stockage et la quantité de données qui y sont actuellement stockées, le processus de défragmentation peut prendre plusieurs heures.

1. Fermez les fenêtres et les programmes ouverts.
2. En fonction de votre version de Windows, procédez de l'une des manières suivantes :
 - Sous Windows 7 : cliquez sur le bouton Démarrer pour ouvrir le menu Démarrer, puis cliquez sur **Ordinateur**.

- Sous Windows 8 : ouvrez l'Explorateur de fichiers et cliquez sur **Ordinateur**.
 - Sous Windows 8.1 : ouvrez l'Explorateur de fichiers.
 - Sous Windows 10 : cliquez sur le bouton Démarrer pour ouvrir le menu Démarrer, puis cliquez sur **Explorateur de fichiers → Ce PC**.
3. Cliquez avec le bouton droit de la souris sur l'unité C et sélectionnez **Propriétés**.
 4. Cliquez sur l'onglet **Outils**.
 5. En fonction de votre version de Windows, procédez de l'une des manières suivantes :
 - Sous Windows 7 : cliquez sur **Défragmenter maintenant**.
 - Sous Windows 8, Windows 8.1 ou Windows 10 : cliquez sur **Optimiser**. Sélectionnez l'unité de votre choix, puis cliquez sur **Optimiser**.
 6. Suivez les instructions qui s'affichent à l'écran.

Mémoire insuffisante

Symptôme : Mémoire insuffisante

En règle générale, plus la quantité de mémoire installée est importante, meilleur est le fonctionnement du système d'exploitation Windows.

Action : Installez plus de mémoire. Pour plus d'informations sur l'acquisition de mémoire, voir Chapitre 11 « Assistance technique » à la page 127. Pour suivre les instructions détaillées d'installation de la mémoire, voir « Installation ou remplacement d'un module de mémoire » à la page 39.

Si l'incident persiste, exécutez le programme Lenovo Solution Center. Pour obtenir une assistance technique, voir Chapitre 11 « Assistance technique » à la page 127.

Incidents liés à l'imprimante

Symptôme : L'imprimante ne fonctionne pas.

Actions : Vérifiez les points suivants :

1. L'imprimante est sous tension et prête.
2. Le papier est chargé correctement.
3. Le cordon d'interface de l'imprimante est branché sur le port série, sur le port parallèle ou sur le port USB approprié du système.

Remarque : L'utilisation de câbles d'interface non conformes IEEE peut entraîner des incidents imprévisibles.

1. Les pilotes de périphérique et autres logiciels livrés avec l'imprimante sont installés correctement.
2. Vous avez correctement affecté le port de l'imprimante pour votre système d'exploitation, programme d'application ou BIOS. Pour plus d'informations sur les paramètres du BIOS, voir Chapitre 7 « Utilisation de Setup Utility » à la page 91.

Si l'incident persiste, lancez les tests décrits dans le manuel qui accompagne votre imprimante. Si l'incident persiste, faites réparer l'ordinateur. Voir Chapitre 11 « Assistance technique » à la page 127.

Incidents liés au port série

Utilisez les informations ci-dessous pour résoudre les incidents liés au port série et aux périphériques qui y sont connectés.

Symptôme : Le port série est inaccessible.

Procédure :

- Vérifiez que le câble série est correctement connecté au port série de l'ordinateur et au périphérique série. Si le périphérique série dispose d'un cordon d'alimentation, assurez-vous qu'il est relié à un socle de prise de courant correctement mis à la terre.
- Si le périphérique série est doté d'un interrupteur d'alimentation (I/O), vérifiez qu'il est en position I.
- Si le périphérique série est doté d'un interrupteur de connexion (Online), vérifiez qu'il est en position Online.
- Si le périphérique série est une imprimante, vérifiez que le papier est chargé correctement.
- Vérifiez que les logiciels fournis avec le périphérique série sont correctement installés. Reportez-vous à la documentation relative à l'option du périphérique série.
- Vérifiez que la carte du port série, si vous en avez installé une, est bien en place.

Si l'incident persiste, exécutez le programme Lenovo Solution Center. Pour obtenir une assistance technique, voir Chapitre 11 « Assistance technique » à la page 127.

Incidents logiciels

Dans la liste suivante, sélectionnez le symptôme qui correspond à l'incident :

- « Lorsque vous utilisez une fonction de tri, les dates ne sont pas triées dans l'ordre correct » à la page 123
- « Un logiciel ne fonctionne pas. » à la page 123

Lorsque vous utilisez une fonction de tri, les dates ne sont pas triées dans l'ordre correct

Symptôme : Lorsque vous utilisez une fonction de tri, les dates ne sont pas triées dans l'ordre correct.

Action : Certains logiciels développés avant l'an 2000 triaient les dates sur les deux derniers chiffres de l'année, en considérant que les deux premiers chiffres étaient 19. Les dates ne sont donc pas triées dans le bon ordre. Vérifiez avec le fabricant du logiciel si des mises à jour sont disponibles. Ces dernières sont souvent accessibles sur le Web.

Un logiciel ne fonctionne pas.

Symptôme : Un logiciel ne fonctionne pas.

Procédure :

- Les logiciels sont souvent dotés de systèmes d'aide en ligne intégrés qui fournissent des instructions pour la plupart des tâches. Si vous rencontrez des difficultés lors de l'exécution d'une tâche dans un logiciel, consultez l'aide en ligne correspondante. Pour accéder à l'aide en ligne, vous utilisez généralement un menu ou un bouton et souvent, la touche F1.
- Si vous rencontrez des difficultés lors de l'utilisation de Windows ou d'un de ses composants, consultez l'aide de Windows.
- Pour déterminer si un incident est lié à un logiciel récemment installé, vérifiez les points ci-dessous :
 - La configuration du système satisfait aux exigences de mémoire du logiciel. Consultez pour cela la documentation fournie avec le logiciel. (Si vous venez d'installer une carte ou de la mémoire, il s'est peut-être produit un conflit au niveau de l'adresse mémoire.)
 - Le logiciel a été conçu pour ce type de système.
 - D'autres logiciels fonctionnent normalement sur votre système.
 - Le logiciel en question fonctionne correctement sur un autre système.

- Si des messages d'erreur se sont affichés pendant l'utilisation du logiciel, consultez la documentation imprimée livrée avec ce dernier ou l'aide correspondante afin de trouver la description des messages et les actions à entreprendre pour remédier à l'incident.
- Vérifiez avec le fabricant du logiciel si des mises à jour sont disponibles. Ces dernières sont souvent accessibles sur le Web.
- Si le logiciel ne fonctionne plus correctement, procédez comme suit :
 1. Ouvrez le Panneau de configuration de l'une des manières suivantes :
 - Sous Windows 7 : cliquez sur le bouton Démarrer pour ouvrir le menu Démarrer, puis cliquez sur **Panneau de configuration**.
 - Sous Windows 8 ou Windows 8.1 : voir « Accès au panneau de configuration sous Windows 8 ou Windows 8.1 » à la page 20.
 - Sous Windows 10 : cliquez avec le bouton droit de la souris sur le bouton Démarrer pour ouvrir le menu contextuel Démarrer, puis cliquez sur **Panneau de configuration**.
 2. Affichez le Panneau de configuration en utilisant de grandes ou de petites icônes, puis cliquez **Récupération → Ouvrir la Restauration du système**.
 3. Suivez les instructions qui s'affichent à l'écran.
- Si vous ne parvenez pas à résoudre l'incident par d'autres méthodes, désinstallez le logiciel, puis installez-le à nouveau.

Si l'incident persiste, vous devrez peut-être faire appel à l'assistance technique. Pour plus d'informations, contactez le fabricant du logiciel ou reportez-vous au chapitre Chapitre 11 « Assistance technique » à la page 127.

Incidents liés au port USB

Symptôme : Les ports USB sont inaccessibles.

Procédure :

- Vérifiez que le câble USB est correctement connecté au port et au périphérique USB. Si le périphérique USB dispose d'un cordon d'alimentation, assurez-vous qu'il est relié à un socle de prise de courant correctement mis à la terre.
- Si le périphérique USB est doté d'un interrupteur d'alimentation (I/O), vérifiez qu'il est en position I.
- Si le périphérique USB est doté d'un interrupteur de connexion (Online), vérifiez qu'il est en position Online.
- Si le périphérique USB est une imprimante, vérifiez que le papier est chargé correctement.
- Assurez-vous que les pilotes de périphérique et les autres logiciels livrés avec le périphérique USB sont correctement installés. Reportez-vous à la documentation relative au périphérique USB.
- Réinitialisez le périphérique en le déconnectant puis reconnectant au port USB.

Si l'incident persiste, exécutez le programme Lenovo Solution Center. Si le périphérique USB est doté de programmes de diagnostic, exécutez ces programmes. Pour obtenir une assistance technique, voir Chapitre 11 « Assistance technique » à la page 127.

Lenovo Solution Center

Le programme Lenovo Solution Center vous permet de détecter et de résoudre des incidents informatiques. Ce programme propose des tests de diagnostic, la collecte des informations système, l'état de la sécurité et des informations de support, ainsi que des conseils et des astuces afin d'optimiser les performances du système.

Remarques :

- Vous pouvez également télécharger le programme Lenovo Solution Center sur <http://www.lenovo.com/diags>.
- Si vous utilisez un système d'exploitation Windows différent de Windows 7, Windows 8, Windows 8.1 ou Windows 10, accédez à la page <http://www.lenovo.com/diags> pour consulter les dernières informations relatives aux diagnostics pour votre ordinateur.

Pour exécuter le programme Lenovo Solution Center, voir « Programmes Lenovo » à la page 5.

Pour plus d'informations, consultez le système d'aide de Lenovo Solution Center.

Remarque : Si vous ne parvenez pas à isoler et à résoudre vous-même l'incident après avoir exécuté le programme, sauvegardez et imprimez les fichiers journaux. Vous en aurez besoin lorsque vous contacterez un représentant du support technique Lenovo.

Chapitre 11. Assistance technique

Le présent chapitre contient des informations relatives à l'aide, aux services et à l'assistance technique concernant les produits Lenovo.

Sources d'informations

Cette section décrit comment accéder aux sources d'informations utiles pour votre ordinateur.

Système d'aide de Windows

Remarque : Si vous utilisez le système d'aide en ligne de Windows 7, Windows 8 ou Windows 8.1 ou le système d'aide de Windows 10, assurez-vous que votre ordinateur est connecté à Internet.

Pour plus de détails concernant l'utilisation du système d'exploitation Windows, reportez-vous au système d'aide de Windows.

Pour accéder au système d'aide de Windows, procédez comme suit :

- Sous Windows 7 : cliquez sur le bouton Démarrer pour ouvrir le menu Démarrer, puis cliquez sur **Aide et support**. Vous pouvez choisir d'utiliser l'aide en ligne ou hors ligne en bas de l'écran.
- Sous Windows 8 ou Windows 8.1 : déplacez le pointeur dans le coin supérieur ou inférieur droit de l'écran pour afficher les icônes. Cliquez ensuite sur **Paramètres → Aide**. Vous pouvez choisir d'utiliser l'aide en ligne ou hors ligne en bas de l'écran.
- Sous Windows 10 : cliquez sur le bouton Démarrer pour ouvrir le menu Démarrer, puis cliquez sur **Prise en main**.

Sécurité et garantie

Les documents *Consignes de sécurité*, *Déclaration de garantie* et *Guide de configuration* fournis avec votre ordinateur contiennent des informations relatives à la sécurité, à la configuration, à la garantie et aux avertissements. Assurez-vous de bien lire et comprendre toutes les consignes de sécurité avant d'utiliser ce produit.

Site Web Lenovo

Le site Web de Lenovo (<http://www.lenovo.com>) vous permet d'accéder aux informations les plus récentes ainsi qu'à des services pour acheter, mettre à jour et assurer la maintenance de votre ordinateur. Il vous permet également :

- d'acheter des ordinateurs de bureau ou des ordinateurs portables, des écrans, des projecteurs, des mises à niveau et des accessoires pour votre ordinateur, ainsi que de bénéficier d'offres spéciales ;
- d'acquies des services supplémentaires, tels que le support pour le matériel, les systèmes d'exploitation, les programmes d'application, la configuration du réseau et les installations personnalisées ;
- d'acheter des mises à niveau et des services étendus de réparation du matériel ;
- de télécharger les mises à jour logicielles et les pilotes de périphérique les plus récents pour votre modèle d'ordinateur ;
- d'accéder aux manuels en ligne correspondant à vos produits ;
- d'accéder à la Garantie Lenovo ;
- d'accéder aux informations du support et de résolution des incidents relatives à votre ordinateur ainsi qu'à d'autres produits pris en charge ;

- de rechercher les numéros de téléphone du support et de la maintenance pour votre pays ou votre région ;
- trouver un prestataire de services situé à proximité.

Site Web du support Lenovo

Des informations techniques sont disponibles sur le site Web de support de Lenovo à l'adresse suivante : <http://www.lenovo.com/support>

Ce site Web contient les informations du support les plus récentes sur les sujets suivants :

- Pilotes et logiciels
- Solutions de diagnostic
- Garantie de produit et service
- Détail du produit et des pièces
- Manuels et guides d'utilisation
- Base de connaissances et foire aux questions

Aide et support

La présente section contient des informations relatives à l'assistance technique.

Utilisation de la documentation et du programme de diagnostic

En cas d'incident sur votre ordinateur, voir Chapitre 10 « Dépannage et diagnostics » à la page 107. Pour obtenir des informations concernant des ressources supplémentaires vous permettant d'identifier et de résoudre l'incident sur votre ordinateur, voir « Sources d'informations » à la page 127.

Si vous pensez que l'incident est d'origine logicielle, consultez la documentation qui accompagne le système d'exploitation ou les logiciels, ainsi que les fichiers readme et l'aide en ligne.

La plupart des ordinateurs sont équipés d'un programme de diagnostic qui permettent d'identifier les incidents matériels.

Vous pouvez également consulter les informations techniques les plus à jour et télécharger les pilotes de périphérique et les mises à jour depuis le site Web de support de Lenovo : <http://www.lenovo.com/support>

Obtenir des services par téléphone

Pendant la période de garantie, vous pouvez obtenir de l'aide et des informations en appelant par téléphone le centre de service clients.

Les services suivants sont disponibles pendant la période de garantie :

- **Détermination des incidents** - Du personnel de maintenance spécialisé est disponible pour vous assister dans la détermination d'incidents matériels et des actions à mener pour corriger ces incidents.
- **Réparation matérielle** - Si un incident est occasionné par du matériel sous garantie, du personnel de maintenance spécialisé est disponible pour vous fournir le service adéquat.
- **Gestion de modification technique** - Des modifications peuvent être requises une fois le produit vendu. Lenovo ou votre distributeur vous fourniront les modifications techniques sélectionnées (EC) qui s'appliquent à votre matériel.

Les éléments suivants ne sont pas couverts par la garantie :

- Remplacement ou utilisation de composants n'ayant pas été fabriqués pour ou par Lenovo ou de composants non garantis par Lenovo
- L'identification des problèmes d'origine logicielle
- Configuration du BIOS lors d'une installation ou d'une mise à niveau
- Changements, modifications ou mises à niveau des pilotes de périphérique
- Installation et maintenance de systèmes d'exploitation réseau (NOS)
- Installation et la maintenance des programmes d'application

Pour plus d'informations sur le type et la durée de la garantie, reportez-vous aux documents *Consignes de sécurité, Déclaration de garantie et Guide de configuration* fournis avec votre ordinateur. Pour pouvoir bénéficier d'une intervention dans le cadre de votre garantie, vous devez conserver votre preuve d'achat.

Pour obtenir la liste des numéros de téléphone du support Lenovo pour votre pays ou votre région, consultez l'adresse <http://www.lenovo.com/support/phone> ou reportez-vous aux documents *Consignes de sécurité, Déclaration de garantie et Guide de configuration* fournis avec l'ordinateur.

Remarque : Les numéros de téléphone sont susceptibles d'être modifiés sans préavis. Si le numéro relatif à votre pays ou votre région n'est pas indiqué, prenez contact avec votre revendeur ou partenaire commercial Lenovo.

Si possible, soyez devant votre ordinateur lorsque vous téléphonez. Et ayez les informations suivantes avec vous :

- Type et modèle de machine
- Numéros de série des éléments matériels
- Description de l'incident survenu
- Libellé exact des messages d'erreur
- Informations liées à la configuration matérielle et logicielle du système

Utilisation d'autres services

Vous pouvez voyager avec votre ordinateur ou le déplacer dans un autre pays ou une autre région au sein duquel/de laquelle le type de votre ordinateur/ordinateur portable est vendu. Dans une telle situation, votre ordinateur peut bénéficier du service de garantie internationale, qui vous rend automatiquement admissible au service de garantie tout au long de la période de garantie. Ce service sera assuré par les fournisseurs de services autorisés à effectuer le service de garantie.

Les méthodes et procédures permettant d'assurer le service prévu par la garantie ne sont pas identiques pour tous les pays ; certains services peuvent ne pas être disponibles dans tous les pays. Le service de garantie internationale se présente sous la forme d'une méthode de maintenance (par exemple, dépôt, atelier ou sur site) qui est assurée dans le pays concerné. Il est possible que les centres de maintenance de certains pays ne puissent pas intervenir sur tous les modèles d'un type de machine particulier. Dans certains pays, des frais et des restrictions peuvent s'appliquer pour la maintenance.

Pour déterminer si votre ordinateur peut bénéficier du service de garantie internationale et afficher la liste des régions et des pays concernés, accédez à l'adresse suivante : <http://www.lenovo.com/support>.

Pour obtenir une assistance technique ou pour toute question relative aux Service Packs du produit Microsoft Windows préinstallé, consultez le site Web du Support technique de Microsoft à l'adresse <http://support.microsoft.com>. Vous pouvez également prendre contact avec le Centre de support client Lenovo pour obtenir de l'aide. Des frais peuvent être facturés.

Achat de services supplémentaires

Pendant et après la période de garantie, vous pouvez acquérir des services supplémentaires: assistance pour le matériel, les systèmes d'exploitation, les applications, l'installation et la configuration de réseaux, la mise à niveau ou la maintenance matérielle étendue, les installations personnalisées. Les noms et la

disponibilité des services varient selon les pays. Pour plus d'informations sur ces services, consultez le site Web de Lenovo à l'adresse suivante :
<http://www.lenovo.com>

Annexe A. Remarques

Ce document peut contenir des informations ou des références concernant certains produits, logiciels ou services Lenovo non annoncés dans ce pays. Pour plus de détails, référez-vous aux documents d'annonce disponibles dans votre pays, ou adressez-vous à votre partenaire commercial Lenovo. Toute référence à un produit, logiciel ou service Lenovo n'implique pas que seul ce produit, logiciel ou service puisse être utilisé. Tout autre élément fonctionnellement équivalent peut être utilisé, s'il n'enfreint aucun droit de Lenovo. Il est de la responsabilité de l'utilisateur d'évaluer et de vérifier lui-même les installations et applications réalisées avec des produits, logiciels ou services non expressément référencés par Lenovo.

Lenovo peut détenir des brevets ou des demandes de brevet couvrant les produits mentionnés dans ce document. La remise de ce document ne vous donne aucun droit de licence sur ces brevets ou demandes de brevet. Si vous désirez recevoir des informations concernant l'acquisition de licences, veuillez en faire la demande par écrit à l'adresse suivante :

*Lenovo (United States), Inc.
1009 Think Place - Building One
Morrisville, NC 27560
U.S.A.
Attention: Lenovo Director of Licensing*

LE PRESENT DOCUMENT EST LIVRE « EN L'ETAT ». LENOVO DECLINE TOUTE RESPONSABILITE, EXPLICITE OU IMPLICITE, RELATIVE AUX INFORMATIONS QUI Y SONT CONTENUES, Y COMPRIS EN CE QUI CONCERNE LES GARANTIES DE NON-CONTREFAÇON ET D'APTITUDE A L'EXECUTION D'UN TRAVAIL DONNE. Certaines juridictions n'autorisent pas l'exclusion des garanties implicites, auquel cas l'exclusion ci-dessus ne vous sera pas applicable.

Ce document peut contenir des inexactitudes ou des coquilles. Il est mis à jour périodiquement. Chaque nouvelle édition inclut les mises à jour. Lenovo peut modifier et/ou améliorer sans préavis les produits et programmes décrits dans ce document.

Les produits décrits dans ce document ne sont pas conçus pour être implantés ou utilisés dans un environnement où un dysfonctionnement pourrait entraîner des dommages corporels ou le décès de personnes. Les informations contenues dans ce document n'affectent ni ne modifient les garanties ou les spécifications des produits Lenovo. Rien dans ce document ne doit être considéré comme une licence ou une garantie explicite ou implicite en matière de droits de propriété intellectuelle de Lenovo ou de tiers. Toutes les informations contenues dans ce document ont été obtenues dans des environnements spécifiques et sont présentées en tant qu'illustration. Les résultats peuvent varier selon l'environnement d'exploitation utilisé.

Lenovo pourra utiliser ou diffuser, de toute manière qu'elle jugera appropriée et sans aucune obligation de sa part, tout ou partie des informations qui lui seront fournies.

Les références à des sites Web non Lenovo sont fournies à titre d'information uniquement et n'impliquent en aucun cas une adhésion aux données qu'ils contiennent. Les éléments figurant sur ces sites Web ne font pas partie des éléments de ce produit Lenovo et l'utilisation de ces sites relève de votre seule responsabilité.

Les données de performance indiquées dans ce document ont été déterminées dans un environnement contrôlé. Par conséquent, les résultats peuvent varier de manière significative selon l'environnement d'exploitation utilisé. Certaines mesures évaluées sur des systèmes en cours de développement ne sont pas garanties sur tous les systèmes disponibles. En outre, elles peuvent résulter d'extrapolations. Les résultats peuvent donc varier. Il incombe aux utilisateurs de ce document de vérifier si ces données sont applicables à leur environnement d'exploitation.

Marques

Les termes qui suivent sont des marques de Lenovo aux Etats-Unis et/ou dans certains autres pays :

- Lenovo
- Rescue and Recovery
- Logo Lenovo
- Logo ThinkCentre
- ThinkCentre
- ThinkVantage

Microsoft, Windows, Windows Media sont des marques du groupe Microsoft.

DisplayPort est une marque du groupe Video Electronics Standards Association.

Linux est une marque de Linus Torvalds.

Les autres noms de sociétés, de produits et de services peuvent appartenir à des tiers.

Annexe B. Informations réglementaires

Les dernières informations relatives à la conformité sont disponibles à l'adresse suivante <http://www.lenovo.com/compliance>.

Avis de classification pour l'exportation

L'exportation de ce produit est sujette aux réglementations EAR (Export Administration Regulations) des Etats-Unis et porte le numéro de contrôle ECCN (Export Classification Control Number) 5A992.c. Il peut être réexporté à l'exception des pays sous embargo recensés dans la liste EAR E1.

Consigne relative à la sortie télévision

La consigne ci-après s'applique aux modèles dotés en usine d'une sortie télévision.

Ce produit contient une technologie anti-duplication protégée par des brevets américains et autres droits de propriété intellectuelle appartenant à Macrovision Corporation et autres. Cette technologie ne peut être utilisée que pour un usage privé et des usages limités de visualisation. Tout autre visualisation de cette technologie doit recevoir l'accord explicite de Macrovision Corporation. Tout désassemblage et ingénierie inverse sont strictement interdits sauf si la loi vous y autorise expressément nonobstant toute interdiction contractuelle.

Avis sur les émissions électroniques

Les informations suivantes font référence aux types d'ordinateurs personnels Lenovo suivants : 10B4, 10B5, 10B6, 10B7, 10HL et 10HM.

Déclaration de conformité de la Federal Communications Commission (FCC) [Etats-Unis]

This equipment has been tested and found to comply with the limits for a Class B digital device, pursuant to Part 15 of the FCC Rules. These limits are designed to provide reasonable protection against harmful interference in a residential installation. This equipment generates, uses, and can radiate radio frequency energy and, if not installed and used in accordance with the instructions, may cause harmful interference to radio communications. However, there is no guarantee that interference will not occur in a particular installation. If this equipment does cause harmful interference to radio or television reception, which can be determined by turning the equipment off and on, the user is encouraged to try to correct the interference by one or more of the following measures:

- Reorient or relocate the receiving antenna.
- Increase the separation between the equipment and receiver.
- Connect the equipment into an outlet on a circuit different from that to which the receiver is connected.
- Consult an authorized dealer or service representative for help.

Lenovo is not responsible for any radio or television interference caused by using other than specified or recommended cables and connectors or by unauthorized changes or modifications to this equipment. Unauthorized changes or modifications could void the user's authority to operate the equipment.

This device complies with Part 15 of the FCC Rules. Operation is subject to the following two conditions: (1) this device may not cause harmful interference, and (2) this device must accept any interference received, including interference that may cause undesired operation.

Responsible Party:
Lenovo (United States) Incorporated
1009 Think Place - Building One
Morrisville, NC 27560
Phone Number: 919-294-5900



Avis de conformité à la réglementation d'Industrie Canada pour la classe B

CAN ICES-3(B)/NMB-3(B)

Union européenne : Conformité aux directives sur les équipements de traitement de l'information et radio

Modèle sans périphérique radio : le présent produit satisfait aux exigences de protection énoncées dans les directives 2004/108/CE (jusqu'au 19 avril 2016) et 2014/30/EU (à partir du 20 avril 2016) du Parlement européen et du Conseil concernant le rapprochement des législations des États membres relatives à la compatibilité électromagnétique.

Modèles avec périphérique radio : le présent produit satisfait aux exigences et normes essentielles applicables s'appliquant à la directive du Conseil européen (Directive R&TTE) 1999/5/CE concernant le rapprochement des législations des États membres relatives à la compatibilité électromagnétique.

Lenovo décline toute responsabilité en cas de non-respect de cette directive résultant d'une modification non recommandée du produit, y compris l'installation de cartes en option non Lenovo. Ce produit respecte les limites des caractéristiques d'immunité des appareils de traitement de l'information définies par la classe B de la norme européenne, harmonisées dans le cadre des Directives de conformité. La conformité aux spécifications de la classe B offre une garantie acceptable contre les perturbations avec les appareils de communication agréés, dans les zones résidentielles.

Lenovo, Einsteinova 21, 851 01 Bratislava, Slovakia



Avis de conformité à la réglementation pour la classe B (Allemagne)

Deutschsprachiger EU Hinweis:

Hinweis für Geräte der Klasse B EU Richtlinie zur Elektromagnetischen Verträglichkeit

Dieses Produkt entspricht den Schutzanforderungen der EU Richtlinie 2014/30/EU (früher 2004/108/EC) zur Angleichung der Rechtsvorschriften über die elektromagnetische Verträglichkeit in den EU-Mitgliedsstaaten und hält die Grenzwerte der Klasse B der Norm gemäß Richtlinie.

Um dieses sicherzustellen, sind die Geräte wie in den Handbüchern beschrieben zu installieren und zu betreiben. Des Weiteren dürfen auch nur von der Lenovo empfohlene Kabel angeschlossen werden. Lenovo übernimmt keine Verantwortung für die Einhaltung der Schutzanforderungen, wenn das Produkt ohne Zustimmung der Lenovo verändert bzw. wenn Erweiterungskomponenten von Fremdherstellern ohne Empfehlung der Lenovo gesteckt/eingebaut werden.

Deutschland:

Einhaltung des Gesetzes über die elektromagnetische Verträglichkeit von Betriebsmitteln

Dieses Produkt entspricht dem „Gesetz über die elektromagnetische Verträglichkeit von Betriebsmitteln“ EMVG (früher „Gesetz über die elektromagnetische Verträglichkeit von Geräten“). Dies ist die Umsetzung der EMV EU Richtlinie 2014/30/EU (früher 2004/108/EWG) in der Bundesrepublik Deutschland.

Zulassungsbescheinigung laut dem Deutschen Gesetz über die elektromagnetische Verträglichkeit von Betriebsmitteln, EMVG vom 20. Juli 2007 (früher Gesetz über die elektromagnetische Verträglichkeit von Geräten), bzw. der EMV EU Richtlinie 2014/30/EU (früher 2004/108/EC), für Geräte der Klasse B.

Dieses Gerät ist berechtigt, in Übereinstimmung mit dem Deutschen EMVG das EG-Konformitätszeichen - CE - zu führen. Verantwortlich für die Konformitätserklärung nach Paragraf 5 des EMVG ist die Lenovo (Deutschland) GmbH, Meitnerstr. 9, D-70563 Stuttgart.

Informationen in Hinsicht EMVG Paragraf 4 Abs. (1) 4:

Das Gerät erfüllt die Schutzanforderungen nach EN 55024 und EN 55022 Klasse B.

Avis de conformité à la réglementation pour la classe B (Corée)

B급 기기 (가정용 방송통신기자재)
이 기기는 가정용(B급) 전자파적합기기로서 주로 가정에서 사용하는 것을 목적으로 하며, 모든 지역에서 사용할 수 있습니다.

Avis de conformité VCCI à la réglementation pour la classe B (Japon)

この装置は、クラスB情報技術装置です。この装置は、家庭環境で使用することを目的としていますが、この装置がラジオやテレビジョン受信機に近接して使用されると、受信障害を引き起こすことがあります。

取扱説明書に従って正しい取り扱いをして下さい。

VCCI-B

Avis de conformité aux normes japonaises pour les produits qui se branchent sur les principaux blocs d'alimentation dont l'intensité mesurée est inférieure ou égale à 20 A par phase

日本の定格電流が 20A/相 以下の機器に対する高調波電流規制
高調波電流規格 JIS C 61000-3-2 適合品

Consignes relatives au cordon d'alimentation pour le Japon

The ac power cord shipped with your product can be used only for this specific product. Do not use the ac power cord for other devices.

本製品およびオプションに電源コード・セットが付属する場合は、それぞれ専用のものになっていますので他の電気機器には使用しないでください。

Taiwan - Informations de maintenance pour les produits Lenovo

台灣 Lenovo 產品服務資訊如下：
荷蘭商聯想股份有限公司台灣分公司
台北市內湖區堤頂大道二段89號5樓
服務電話：0800-000-702

Taiwan - Conformité aux normes relatives au clavier et à la souris

本產品隨貨附已取得經濟部標準檢驗局認可之PS/2或USB的鍵盤與滑鼠一組

Marque de conformité pour l'Eurasie



Notice relative à l'audio pour le Brésil

Ouvrir sons com mais de 85 decibéis por longos períodos pode provocar danos ao sistema auditivo.

Informations sur la conformité de la connexion radio sans fil au Mexique

Advertencia: En Mexico la operación de este equipo está sujeta a las siguientes dos condiciones: (1) es posible que este equipo o dispositivo no cause interferencia perjudicial y (2) este equipo o dispositivo debe aceptar cualquier interferencia, incluyendo la que pueda causar su operación no deseada.

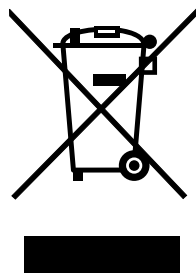
Informations supplémentaires concernant la réglementation

Pour plus d'informations concernant la réglementation, reportez-vous au document *Notice relative à la réglementation* fourni avec votre ordinateur. En fonction de la configuration de votre ordinateur ainsi que du pays ou de la région où vous l'avez acheté, vous avez peut-être reçu des notices supplémentaires concernant la réglementation. Toutes les notices relatives à la réglementation sont disponibles au format électronique sur le site Web du support Lenovo. Pour accéder à la version électronique de ces documents, rendez-vous sur la page <http://www.lenovo.com/support>, puis cliquez sur **User Guides and Manuals** (Manuels et guides d'utilisation).

Annexe C. Déclarations relatives au recyclage et aux DEEE

Lenovo encourage les propriétaires de matériel informatique (IT) à recycler leur matériel dès lors que celui-ci n'est plus utilisé. Lenovo propose une gamme de programmes et services concernant le recyclage du matériel informatique. Pour plus d'informations sur le recyclage des produits Lenovo, accédez au site Web <http://www.lenovo.com/recycling>. Les dernières informations relatives à l'environnement sur nos produits sont disponibles à l'adresse suivante <http://www.lenovo.com/ecodeclaration>.

Informations DEEE importantes



La marque DEEE sur les produits Lenovo s'applique aux pays soumis à la réglementation DEEE ainsi qu'aux réglementations relatives aux déchets électroniques (par exemple, la directive européenne DEEE, la réglementation relative à la gestion et au traitement des déchets électroniques en Inde, 2011). Les appareils sont marqués conformément à la réglementation en vigueur en matière de déchets d'équipements électriques et électroniques (DEEE). Cette réglementation concerne la collecte et le recyclage des appareils usagés dans chaque zone géographique. Cette marque est apposée sur différents produits pour indiquer que ces derniers ne doivent pas être jetés, mais déposés dans les systèmes de collecte spécialement conçus pour récupérer les produits en fin de vie.

Les utilisateurs d'équipements électriques et électroniques (EEE) portant la marque DEEE, ne doivent pas mettre au rebut ces équipements comme des déchets municipaux non triés, mais ils doivent utiliser la structure de collecte mise à leur disposition pour le retour, le recyclage et la récupération des déchets d'équipements électriques et électroniques et pour réduire tout effet potentiel des équipements électriques et électroniques sur l'environnement et la santé en raison de la présence possible de substances dangereuses. Les équipements électriques et électroniques de Lenovo peuvent contenir des pièces et des composants qui, arrivés en fin de vie, sont considérés comme des déchets dangereux.

Les équipements électriques et électroniques et les déchets d'équipements électriques et électroniques (DEEE) peuvent être livrés gratuitement sur le lieu de vente ou chez tout distributeur commercialisant des équipements électriques et électroniques et des DEEE de la même nature et fonction que les équipements électriques et électroniques usagés.

Pour plus d'informations sur les équipements portant la marque DEEE, consultez le site : <http://www.lenovo.com/recycling>

Informations sur les DEEE pour la Hongrie

En tant que fabricant, Lenovo assume les coûts découlant des obligations de Lenovo en vertu de la loi hongroise n°197/2014 (VIII.1.) sous-sections (1)-(5) de la section 12.

Informations sur le recyclage pour le Japon

Collecting and recycling a disused Lenovo computer or monitor

If you are a company employee and need to dispose of a Lenovo computer or monitor that is the property of the company, you must do so in accordance with the Law for Promotion of Effective Utilization of Resources. Computers and monitors are categorized as industrial waste and should be properly disposed of by an industrial waste disposal contractor certified by a local government. In accordance with the Law for Promotion of Effective Utilization of Resources, Lenovo Japan provides, through its PC Collecting and Recycling Services, for the collecting, reuse, and recycling of disused computers and monitors. For details, visit the Lenovo Web site at <http://www.lenovo.com/recycling/japan>. Pursuant to the Law for Promotion of Effective Utilization of Resources, the collecting and recycling of home-used computers and monitors by the manufacturer was begun on October 1, 2003. This service is provided free of charge for home-used computers sold after October 1, 2003. For details, visit the Lenovo Web site at <http://www.lenovo.com/recycling/japan>.

Disposing of Lenovo computer components

Some Lenovo computer products sold in Japan may have components that contain heavy metals or other environmental sensitive substances. To properly dispose of disused components, such as a printed circuit board or drive, use the methods described above for collecting and recycling a disused computer or monitor.

Disposing of disused lithium batteries from Lenovo computers

A button-shaped lithium battery is installed inside your Lenovo computer to provide power to the computer clock while the computer is off or disconnected from the main power source. If you need to replace it with a new one, contact your place of purchase or contact Lenovo for service. If you need to dispose of a disused lithium battery, insulate it with vinyl tape, contact your place of purchase or an industrial-waste-disposal operator, and follow their instructions. Disposal of a lithium battery must comply with local ordinances and regulations.

Informations sur le recyclage pour le Brésil

Declarações de Reciclagem no Brasil

Descarte de um Produto Lenovo Fora de Uso

Equipamentos elétricos e eletrônicos não devem ser descartados em lixo comum, mas enviados à pontos de coleta, autorizados pelo fabricante do produto para que sejam encaminhados e processados por empresas especializadas no manuseio de resíduos industriais, devidamente certificadas pelos órgãos ambientais, de acordo com a legislação local.

A Lenovo possui um canal específico para auxiliá-lo no descarte desses produtos. Caso você possua um produto Lenovo em situação de descarte, ligue para o nosso SAC ou encaminhe um e-mail para: reciclar@lenovo.com, informando o modelo, número de série e cidade, a fim de enviarmos as instruções para o correto descarte do seu produto Lenovo.

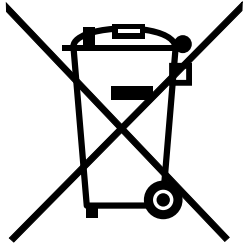
Informations sur le recyclage des piles et batteries pour Taïwan



廢電池請回收

Informations sur le recyclage des piles et batteries pour l'Union européenne

EU



Remarque : Ce logo s'applique uniquement aux pays de l'Union Européenne (EU).

Les piles et batteries ou emballages des piles et batteries sont étiquetés conformément à la Directive Européenne 2006/66/CE sur les piles, les accumulateurs et les piles/accumulateurs usagés. Cette directive, applicable à l'ensemble de l'Union européenne, concerne la collecte et le recyclage des piles, batteries et accumulateurs usagés. Cette marque est apposée sur différentes piles et batteries pour indiquer que ces dernières ne doivent pas être jetées, mais récupérées en fin de vie, conformément à cette directive.

Conformément à la Directive européenne 2006/66/CE, cette étiquette est apposée sur les piles, batteries et accumulateurs pour indiquer qu'ils doivent être collectés séparément et recyclés en fin de vie. Par ailleurs, l'étiquette peut représenter le symbole chimique du métal contenu dans la batterie (Pb pour le plomb, Hg pour le mercure ou Cd pour le cadmium). Les utilisateurs de piles, batteries et accumulateurs ne doivent pas les mettre au rebut comme des déchets municipaux non triés, mais utiliser la structure de collecte mise à disposition des clients pour le retour, le recyclage et le traitement des piles, batteries et accumulateurs. La participation des clients est essentielle pour réduire tout effet potentiel des piles, batteries et accumulateurs sur l'environnement et la santé en raison de la présence possible de substances dangereuses dans ces équipements.

Avant de placer les équipements électriques et électroniques dans des zones ou sites de collecte des déchets, l'utilisateur final des équipements contenant des batteries et/ou des accumulateurs doit retirer ces éléments en vue d'une mise au rebut distincte.

Mise au rebut des batteries au lithium et des blocs de batterie des produits Lenovo

Une batterie au lithium à pile cellulaire peut être installée dans votre produit Lenovo. Vous trouverez davantage d'informations sur les batterie dans la documentation sur le produit. Si la batterie doit être remplacée, contactez votre revendeur ou Lenovo pour ce service. Si vous devez mettre au rebut une batterie au lithium, isolez-la avec une bande adhésive en vinyle, et contactez votre revendeur ou un fournisseur de services de mise au rebut et suivez leurs instructions.

Mise au rebut des blocs de batterie des produits Lenovo

Votre périphérique Lenovo peut contenir un bloc de batteries au lithium-ion ou un bloc de batterie aux hydrures métalliques de nickel. Vous trouverez davantage d'informations sur le bloc de batteries dans la documentation sur le produit. Si vous devez mettre au rebut un bloc de batteries, isolez-le avec une bande adhésive en vinyle, et contactez le service commercial ou d'assistance de Lenovo, votre revendeur ou un fournisseur de services de mise au rebut et suivez leurs instructions. Vous pouvez également vous reporter aux instructions fournies dans les manuels de votre produit.

Pour en savoir plus sur la collecte et le traitement appropriés, accédez à l'adresse suivante : <http://www.lenovo.com/lenovo/environment>

Annexe D. Directive RoHS (Restriction of Hazardous Substances)

Les dernières informations relatives à l'environnement sont disponibles à l'adresse suivante <http://www.lenovo.com/ecodeclaration>.

Directive RoHS pour l'Union européenne

Ce produit Lenovo et les accessoires fournis (câbles, cordons, etc.) sont conformes à la directive européenne 2011/65/UE relative à la limitation de l'utilisation de certaines substances dangereuses dans les équipements électriques et électroniques (« RoHS recast » ou « RoHS 2 »).

Pour plus d'informations sur la conformité RoHS des produits Lenovo dans le monde, accédez au site web suivant :
http://www.lenovo.com/social_responsibility/us/en/RoHS_Communication.pdf

Directive RoHS pour la Turquie

The Lenovo product meets the requirements of the Republic of Turkey Directive on the Restriction of the Use of Certain Hazardous Substances in Waste Electrical and Electronic Equipment (WEEE).

Türkiye AEEE Yönetmeliğine Uygunluk Beyanı

Bu Lenovo ürünü, T.C. Çevre ve Orman Bakanlığı'nın "Atık Elektrik ve Elektronik Eşyalarda Bazı Zararlı Maddelerin Kullanımının Sınırlandırılmasına Dair Yönetmelik (AEEE)" direktiflerine uygundur.

AEEE Yönetmeliğine Uygundur.

Directive RoHS pour l'Ukraine

Цим підтверджуємо, що продукція Леново відповідає вимогам нормативних актів України, які обмежують вміст небезпечних речовин

Directive RoHS pour l'Inde

RoHS compliant as per E-Waste (Management & Handling) Rules, 2011.

Directive RoHS pour la Chine

产品中有害物质的名称及含量

部件名称	有害物质					
	铅(Pb)	汞(Hg)	镉(Cd)	六价铬(Cr(VI))	多溴联苯(PBB)	多溴二苯醚(PBDE)
印刷电路板组件*	X	O	O	O	O	O
硬盘	X	O	O	O	O	O
光驱	X	O	O	O	O	O
内存	X	O	O	O	O	O
电脑I/O 附件	X	O	O	O	O	O
电源	X	O	O	O	O	O
键盘	X	O	O	O	O	O
鼠标	X	O	O	O	O	O
机箱/附件	X	O	O	O	O	O

本表格依据 SJ/T 11364 的规定编制。
 ○：表示该有害物质在该部件所有均质材料中的含量均在 GB/T 26572 规定的限量要求以下。
 ×：表示该有害物质至少在该部件的某一均质材料中的含量超出 GB/T 26572 规定的限量要求。
 注：表中标记“×”的部件，皆因全球技术发展水平限制而无法实现有害物质的替代。
 印刷电路板组件*：包括印刷电路板及其零部件、电容和连接器
 根据型号的不同，可能不会含有以上的所有部件，请以实际购买机型为准



在中华人民共和国境内销售的电子信息产品必须标识此标志，标志内的数字代表在正常使用状态下的产品的环保使用期限

Directive RoHS pour Taiwan

單元	限用物質及其化學符號					
	鉛(Pb)	汞(Hg)	鎘(Cd)	六價鉻(Cr ⁶⁺)	多溴聯苯(PBB)	多溴二苯醚(PBDE)
印刷電路板組件	—	○	○	○	○	○
硬碟	—	○	○	○	○	○
光驅	—	○	○	○	○	○
記憶體	—	○	○	○	○	○
電腦I/O附件	—	○	○	○	○	○
電源	—	○	○	○	○	○
鍵盤	—	○	○	○	○	○
滑鼠	—	○	○	○	○	○
機箱/附件	—	○	○	○	○	○
電池	—	○	—	○	○	○

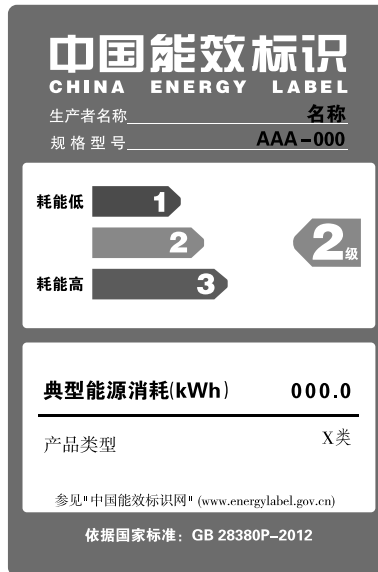
備考1. “超出0.1 wt %” 及 “超出0.01 wt %” 係指限用物質之百分比含量超出百分比含量基準值。
 備考2. “○” 係指該項限用物質之百分比含量未超出百分比含量基準值。
 備考3. “—” 係指該項限用物質為排除項目。

Annexe E. Etiquette d'énergie pour la Chine

微型计算机能效标识声明

为满足中国《微型计算机能源效率标识实施规则》和《微型计算机能效限定值及能效等级》的相关规定和要求，联想公司对其生产及销售的一台微型计算机产品加施能效标识，声明如下：

1. 如果您的包装箱或者产品上贴有下图所示的标识，您所购买的机器就是经测试符合《微型计算机能效限定值及能效等级》规定的相应能效等级的产品。



Note: 上图以2级能效标贴模板为例进行说明，具体规格型号、能效等级、产品类别和典型能源消耗等信息请以包装箱或产品上粘贴的实际能效等级标贴提供的信息为准，也可登陆“中国能效标识网”<http://www.energylabel.gov.cn>进行详细查询。

2. 如果您所购买机器的包装箱或者产品无上图所示的标识，请您忽略此部分。

《微型计算机能源效率标识实施规则》和《微型计算机能效限定值及能效等级》是由国家发展改革委员会所推行的能效标识制度，旨在通过开发节能产品和有效的节能方式来保护环境。通过使用符合能效标识制度要求的产品可以减少电源消耗、有助于节省开支、营造更清洁的环境并降低温室气体排放量。

联想很荣幸能为用户提供符合相应能效等级设计要求的产品，也鼓励用户购买高能效的产品。

有关能效标识制度的更多信息，请访问“中国能效标识网”<http://www.energylabel.gov.cn>。

Annexe F. Informations sur les modèles ENERGY STAR



ENERGY STAR® est un programme commun de l'agence américaine de protection de l'environnement (U.S. Environmental Protection Agency) et du département américain à l'énergie (U.S. Department of Energy) qui a pour but d'économiser de l'argent et de protéger l'environnement par le biais de produits et de pratiques efficaces.

Lenovo est fier d'offrir à ses clients des produits répondant aux normes fixées par le programme ENERGY STAR. Certains modèles des types de machines suivants ont été conçus et testés au moment de la fabrication pour répondre aux normes du programme ENERGY STAR concernant les ordinateurs : 10B4, 10B5, 10HL et 10HM. Pour plus d'informations sur le classement ENERGY STAR des ordinateurs Lenovo, consultez la page suivante <http://www.lenovo.com>.

En utilisant des produits conformes au programme ENERGY STAR et en tirant avantage des fonctions de gestion de la consommation de votre ordinateur, vous participez à la réduction de la consommation en électricité. Une consommation électrique réduite contribue à des économies financières, à un meilleur environnement et à une réduction des gaz à effet de serre.

Pour plus d'informations sur ENERGY STAR, accédez au site Web : <http://www.energystar.gov>

Lenovo vous encourage à utiliser l'énergie de façon efficace au quotidien. Pour vous y aider, définissez les fonctions de gestion de la consommation suivantes pour qu'elles prennent effet dès que votre ordinateur est inactif pendant un certain temps :

Tableau 1. Fonctions de gestion de la consommation ENERGY STAR

Systèmes d'exploitation Windows 7, Windows 8, Windows 8.1 ou Windows 10
Mode de gestion de l'alimentation : ThinkCentre® (par défaut) <ul style="list-style-type: none">• Arrêt de l'écran : après 10 minutes• Mise en veille de l'ordinateur : après 25 minutes• Paramètres avancés d'alimentation :<ul style="list-style-type: none">– Mise hors tension des disques durs : après 20 minutes– Hibernation : jamais

Pour faire sortir l'ordinateur d'un mode veille, appuyez sur une touche quelconque du clavier.

Pour modifier les paramètres de gestion de l'alimentation, procédez comme suit :

1. Ouvrez le Panneau de configuration de l'une des manières suivantes :
 - Sous Windows 7 : cliquez sur le bouton Démarrer pour ouvrir le menu Démarrer, puis cliquez sur **Panneau de configuration**.

- Sous Windows 8 ou Windows 8.1 : voir « Accès au panneau de configuration sous Windows 8 ou Windows 8.1 » à la page 20.
 - Sous Windows 10 : cliquez avec le bouton droit de la souris sur le bouton Démarrer pour ouvrir le menu contextuel Démarrer, puis cliquez sur **Panneau de configuration**.
2. Affichez le Panneau de configuration en utilisant de grandes ou de petites icônes, puis cliquez sur **Options d'alimentation**.
 3. Suivez les instructions qui s'affichent à l'écran.

Index

A

- à la mise sous tension, mot de passe 92
- accès
 - composants de la carte mère et unités 38
- achat de services supplémentaires 129
- administrateur, mot de passe 92
- affichage et modification des paramètres 91
- aide
 - assistance technique 127
 - et service 128
- alimentation
 - fonctions 3
- antenne WiFi arrière, installation, retrait 72
- antenne WiFi avant, installation, retrait 74
- assistance technique
 - aide 127
 - consignes 127
 - service 127
- autotest à la mise sous tension (POST) 99
- avant
 - connecteurs, boutons de commande, voyants 10

B

- bloc avant de connecteurs audio et de ports USB, remplacement 64
- bloc d'alimentation électrique
 - remplacement 57
- bloc de ventilation système
 - remplacement 66

C

- câbles, connexion 78
- carte mère
 - connecteurs 14
 - emplacements 14
 - localisation des composants 14
 - module de mémoire 39
- Carte PCI Express 41
 - installation, remplacement 41
- carter
 - ouverture 36
- centre de service clients 128
- clavier
 - remplacement 76
- CMOS, effacement 93
- composants de la carte mère et unités
 - accès 38
- composants sensibles à l'électricité statique, manipulation 35
- composants, internes 13
- composants, sensibles à l'électricité statique, manipulation 35
- configuration

- mot de passe 93
- connecteur 11
- connecteur d'entrée audio 11
- connecteur de sortie audio 11
- Connecteur DisplayPort 12
- Connecteur du micro 12
- Connecteur Ethernet 12
- Connecteur USB 2.0 12
- Connecteur USB 3.0 12
- Connecteur VGA 12
- connecteurs
 - arrière 11
- connecteurs arrière 11
- connecteurs, boutons de commande, voyants
 - avant 10
- consignes
 - assistance technique 127
 - garantie 127
 - sécurité v, 127
 - sources 127
- consignes de sécurité 127
- consignes de sécurité importantes v
- création
 - et utilisation d'un support de récupération d'urgence 84
- création et utilisation
 - support de récupération 81
- CRU
 - fin de l'installation 78

D

- démarrage de Setup Utility 91
- dépannage, diagnostics 107
- Description 11
- diagnostics, dépannage 107
- dissipateur thermique et bloc de ventilation
 - remplacement 54
- documentation, utilisation 128

E

- échec, récupération des programmes POST/BIOS 99
- environnement d'exploitation 5
- espace de travail, sauvegarde et récupération 83
- Ethernet 2
- extension 3

F

- fonctions 1
- Fonctions d'entrée-sortie (E/S) 3

G

garantie 127

I

installation d'options
Carte PCI Express 41
module de mémoire 39

L

Lenovo Solution Center 124
logiciels
récupération 81

M

marques 132
microprocesseur
remplacement 61
mise à jour
programmes système 99
modification
mot de passe 93
séquence d'amorçage 94
module de mémoire
carte mère 39
installation, remplacement 39
mot de passe
administrateur 92
définition, modification, suppression 93
Power-On Password 92
remarques 92
mots de passe
effacement 93
perte ou oubli 93
mots de passe, utilisation 92

N

nettoyage d'une souris optique 103

O

opérations de sauvegarde et de récupération 82
opérations, sauvegarde et récupération 82
options externes, installation 35
ouverture du carter de l'ordinateur 36

P

panneau frontal
retrait, remise en place 36
paramètres
affichage 91
modification 91
pile, remplacement 43
pilotes de périphérique 79
pilotes, périphérique 79

port clavier 12
port série 12
port souris 12
programme de diagnostic, utilisation 128
programmes système, mise à jour 99

R

récupération
à partir d'un incident de mise à jour POST/BIOS 99
bloc d'amorçage 99
incidents, résolution 87
logiciels 81
opérations, sauvegarde et 82
récupération d'un bloc d'amorçage 99
remarques 131
remarques, mots de passe 92
remplacement
bloc d'alimentation électrique 57
bloc de ventilation système 66
clavier 76
dissipateur thermique et bloc de ventilation 54
microprocesseur 61
pile 43
souris 77
unité de disque dur 44
unité SSD 47
remplacement de composants, fin 78
repérer les composants 13
Rescue and Recovery 81
espace de travail, Rescue and Recovery 83
Rescue and Recovery, espace de travail 83
résolution des incidents de base 107
résolution des incidents de récupération 87
résolution des incidents, de base 107
retrait, remise en place
panneau frontal 36

S

sécurité v
activation ou désactivation 93
fonctions 3
sélection
unité d'amorçage 94
unité d'amorçage temporaire 94
service
assistance technique 127
centre de service clients 128
et aide 128
services
achat supplémentaire 129
autres 129
Setup Utility 91
Setup Utility, démarrage 91
Setup Utility, sortie 96
sortie, Setup Utility 96
sources, informations 127
souris
remplacement 77

- souris optique
 - nettoyage 103
- sous-système audio 1
- sous-système vidéo 1
- spécifications physiques 5
- support de récupération, création et utilisation 81
- support, création et utilisation d'un support de récupération 81
- suppression d'un mot de passe 93
- système
 - gestion 2
 - programmes 99

T

- Type Kensington
 - verrou avec câble 33

U

- un support de récupération d'urgence, création et utilisation 84
- unité d'amorçage 94
 - séquence, modification 94
 - temporaire, sélection 94
- unité d'amorçage temporaire 94
- unité de disque dur, remplacement 44
- unité de disque optique, installation ou remplacement 51
- unité SSD, remplacement 47
- unités
 - baies 15
 - spécifications 15
- unités internes 1
- unités WiFi, carte d'interface WiFi, module de carte WiFi,
câble d'antenne WiFi, remplacement 67
- utilisation
 - autres services 129
 - d'un support de récupération d'urgence, création et 84
 - documentation 128
 - mots de passe 92
 - programme de diagnostic 128
 - Setup Utility 91

V

- verrou avec câble, sécurité 33

lenovo®