

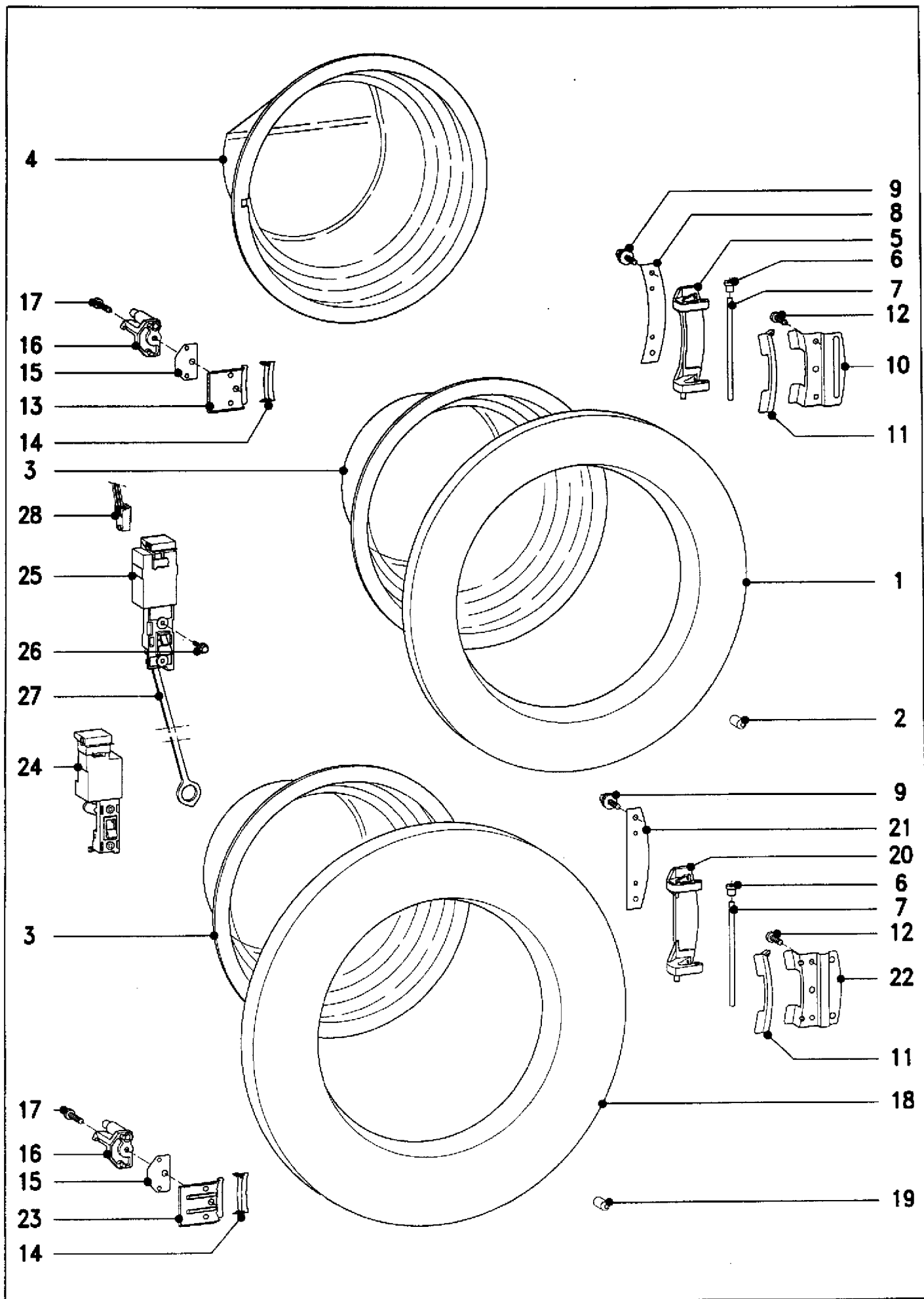
3924980-010

| Pos. | Ref. pièce | SL | Qty. | Désignation | HZ |
|--------|------------|----|------|--|----|
| 1 | 2085867 | ** | 1 | CARTER | |
| 1 | 2085868 | ** | 1 | CARTER | |
| 1 | 2085869 | ** | 1 | CARTER | |
| 1 | 4085808 | ** | 1 | CARTER | |
| 1 | 4085809 | ** | 1 | CARTER | |
| 1 | 5076800 | ** | 1 | CARTER | |
| 1+2 | 1542707 | ** | 1 | CARTER | |
| 1+2 | 1542708 | ** | 1 | CARTER | |
| 1+2 | 1542709 | ** | 1 | CARTER | |
| 1+2 | 4437770 | ** | 1 | CARTER | |
| 1+2 | 4437771 | ** | 1 | CARTER | |
| 1+2 | 4437772 | ** | 1 | CARTER | |
| 1+2 | 4437773 | ** | 1 | CARTER | |
| 1+2 | 4437774 | ** | 1 | CARTER | |
| 1+2 | 4437775 | ** | 1 | CARTER | |
| 1+2 | 4437776 | ** | 1 | CARTER | |
| 1+2 | 4437777 | ** | 1 | CARTER | |
| 1+2 | 4437778 | ** | 1 | CARTER | |
| 2 | 3469980 | ** | 2 | -JOINT D'ENTOURAGE | |
| 2 | 3412820 | ** | 2 | -JOINT D'ENTOURAGE | |
| 2 | 3412821 | ** | 2 | -JOINT D'ENTOURAGE | |
| 2 | 3412822 | ** | 2 | -JOINT D'ENTOURAGE | |
| 2 | 4411640 | ** | 2 | -JOINT D'ENTOURAGE | |
| 2 | 4411630 | | 2 | -JOINT D'ENTOURAGE | |
| O.ABB. | | | | --MISE A LA TERRE | |
| | 1677930 | | 1 | --COSSE PLATE 6,3X0,8 | |
| | 4059991 | | 2 | --VIS PARKER TETE BOMBEE 4,2X9,5 | |
| 3 | 3531470 | | | PLAQUE AMORTISSEUR LATERAL | |
| 4 | 3430441 | | | PLAQUE AMORTISSEUR ARRIERE | |
| 5 | 1160381 | ** | 1 | BORDURE DE PROTECTION | |
| 5 | 1160382 | | 1 | BORDURE DE PROTECTION | |
| 6 | 3433220 | | 1 | PROTECTION | |
| 7 | | | | --FIXATION | |
| | 0020724 | | 1 | --VIS PARKER TETE BOMBEE DIN7981 BZ3,5X9,5 | |
| 8 | 2124201 | ** | 1 | PROTECTION | |
| 8 | 2124202 | ** | 1 | PROTECTION | |
| 8 | 2124203 | ** | 1 | PROTECTION | |
| 8 | 2124204 | ** | 1 | PROTECTION | |
| 8 | 2124205 | | 1 | PROTECTION | |
| 9 | | | | | |
| | | | | AU NR SERIE 10/12660644 | |
| 9 | 3765080 | ** | 1 | TOLE AVANT | |

| Pos. | Ref. pièce | SL | Qty. | Désignation | HZ |
|--------|------------|----|------|--|----|
| 9 | 3765081 | ** | 1 | TOLE AVANT | |
| 9-12 | 3963990 | ** | 1 | TOLE AVANT | |
| 9-12 | 3963991 | | 1 | TOLE AVANT | |
| 9 | | | | | |
| | | | | DU NR SERIE 11/12660645 | |
| 9 | 3972970 | ** | 1 | TOLE AVANT | |
| 9 | 3972971 | ** | 1 | TOLE AVANT | |
| 9 | 3972972 | ** | 1 | TOLE AVANT | |
| 9 | 3972973 | ** | 1 | TOLE AVANT | |
| 9-12 | 4114340 | ** | 1 | TOLE AVANT | |
| 9-12 | 4114341 | ** | 1 | TOLE AVANT | |
| 9-12 | 4114342 | ** | 1 | TOLE AVANT | |
| 9-12 | 4114343 | | 1 | TOLE AVANT | |
| 10 | 3583910 | | 1 | -CHARNIERE EN BAS | |
| 11 | 3566510 | | 1 | -CHARNIERE EN HAUT | |
| 12 | 3089150 | ** | 2 | -SUPPORT | |
| 12 | 4064870 | ** | 2 | -SUPPORT | |
| 12 | 4064871 | | 2 | -SUPPORT | |
| O.ABB. | | | | --FIXATION | |
| | 3412761 | | 4 | --RIVET DE FERMETURE 4,0X8,0 | |
| 13 | | | | --FIXATION | |
| | 4063910 | | 2 | --VIS PARKER TETE BOMBEE 4,2X9,5 | |
| | 3633620 | | 1 | --ECROU B4,2 | |
| O.ABB. | | | | --MISE A LA TERRE | |
| | 3351810 | | 1 | --COSSE PLATE 6,3X0,8 | |
| | 4059991 | | 2 | --VIS PARKER TETE BOMBEE 4,2X9,5 | |
| 14 | | | | --FIXATION | |
| | 1637520 | | 3 | --RIVET TUBULAIRE DIN7340 A10X0,5X4ALU | |
| | 4924190 | | 3 | --VIS SIX PANS M6X12 Z2 C2 | |
| 15 | 2834980 | ** | 1 | RESSORT DE SERRAGE | |
| 15 | 4595360 | | 1 | RESSORT DE SERRAGE | |
| 16 | | | | --FIXATION | |
| | 3796210 | | 1 | --VIS PARKER A TETE HEXAGONALE 4,2X9,5 | |
| 17 | 2951220 | ** | 1 | VOLET | |
| 17 | 2951221 | | 1 | VOLET | |
| 18 | 3289420 | | 1 | CUVETTE D'ECOULEMENT | |
| 19 | 0304591 | N | 4 | PIED PAS DE VIS 34MM | |
| 19 | 0023380 | W | 4 | PIED PAS DE VIS 46MM | |
| 20 | 1548364 | | 4 | RONDELLE | |
| 21 | 2860451 | ** | 1 | SOCLE GRIS PLATINE | |
| 21 | 2860452 | ** | 1 | SOCLE GRIS PLATINE | |
| 21 | 2860453 | ** | 1 | SOCLE GRIS PLATINE | |

| Pos. | Ref. pièce | SL | Qty. | Désignation | HZ |
|--------|------------|----|------|-----------------------------------|----|
| 21 | 2860454 | ** | 1 | SOCLE GRIS PLATINE | |
| 21 | 2860455 | | 1 | SOCLE GRIS PLATINE | |
| 21 | 3927970 | ** | 1 | SOCLE BLANC LUMIERE | |
| 21 | 3927971 | ** | 1 | SOCLE BLANC LUMIERE | |
| 21 | 3928410 | ** | 1 | SOCLE BLANC LUMIERE | |
| 21 | 3928411 | ** | 1 | SOCLE BLANC LUMIERE | |
| 21 | 3927972 | ** | 1 | SOCLE BLANC LUMIERE | |
| 21 | 3927973 | ** | 1 | SOCLE BLANC LUMIERE | |
| 21 | 3927974 | | 1 | SOCLE CARTERBLANC | |
| 22 | | | | --FIXATION | |
| | 3443160 | | 2 | --VIS PARKER TETE RONDE 4,2X9,5 | |
| 23 | 3023871 | | 2 | BOUCHON GRIS PLATINE | |
| 23 | 3927660 | ** | 2 | BOUCHON BLANC LUMIERE | |
| 23 | 4748440 | | 2 | BOUCHON CARTERBLANC | |
| 24 | 3711351 | ** | | TOLE DE PROTECTION | |
| 24 | 3903970 | ** | | TOLE DE PROTECTION | |
| 24 | 3903971 | ** | | TOLE DE PROTECTION | |
| 24 | 3903972 | ** | | TOLE DE PROTECTION | |
| 24 | 3903973 | ** | | TOLE DE PROTECTION | |
| 24 | 3903974 | | | TOLE DE PROTECTION | |
| O.ABB. | | | | --FIXATION | |
| | 4059991 | | | --VIS PARKER TETE BOMBEE 4,2X9,5 | |
| | 1988100 | | | --ECROU D'ECARTEMENT | |
| O.ABB. | | | | --MISE A LA TERRE | |
| | 0010870 | | | --COSSE PLATE 6,3X0,8 | |
| | 0061693 | | | --RIVET DE FERMETURE 4,0X7,87 ALU | |
| 25 | 2842450 | ** | 2 | EQUERRE DE FIXATION | |
| 25 | 3777090 | ** | 2 | EQUERRE DE FIXATION | |
| 25 | 4862680 | | 2 | EQUERRE DE FIXATION | |
| 26 | | | | --FIXATION | |
| | 4063910 | | 2 | --VIS PARKER TETE BOMBEE 4,2X9,5 | |
| 27 | 2215742 | ** | 1 | COUVERCLE PLASTIQUE BLANC LUMI | |
| 27 | 2215743 | ** | 1 | COUVERCLE PLASTIQUE BLANC LUMI | |
| 27 | 2215744 | ** | 1 | COUVERCLE PLASTIQUE BLANC LUMI | |
| 27 | 2215745 | ** | 1 | COUVERCLE PLASTIQUE BLANC LUMI | |
| 27 | 3841040 | ** | 1 | COUVERCLE PLASTIQUE BLANC LUMI | |
| 27 | 3841041 | ** | 1 | COUVERCLE PLASTIQUE BLANC LUMI | |
| 27 | 3841042 | ** | 1 | COUVERCLE PLASTIQUE BLANC LUMI | |
| 27 | 3841043 | ** | 1 | COUVERCLE PLASTIQUE BLANC LUMI | |
| 27 | 3788500 | ** | 1 | COUVERCLE PLASTIQUE BLANC LUMI | |
| 27 | 3788501 | ** | 1 | COUVERCLE PLASTIQUE BLANC LUMI | |
| 27 | 3788502 | ** | 1 | COUVERCLE PLASTIQUE BLANC LUMI | |

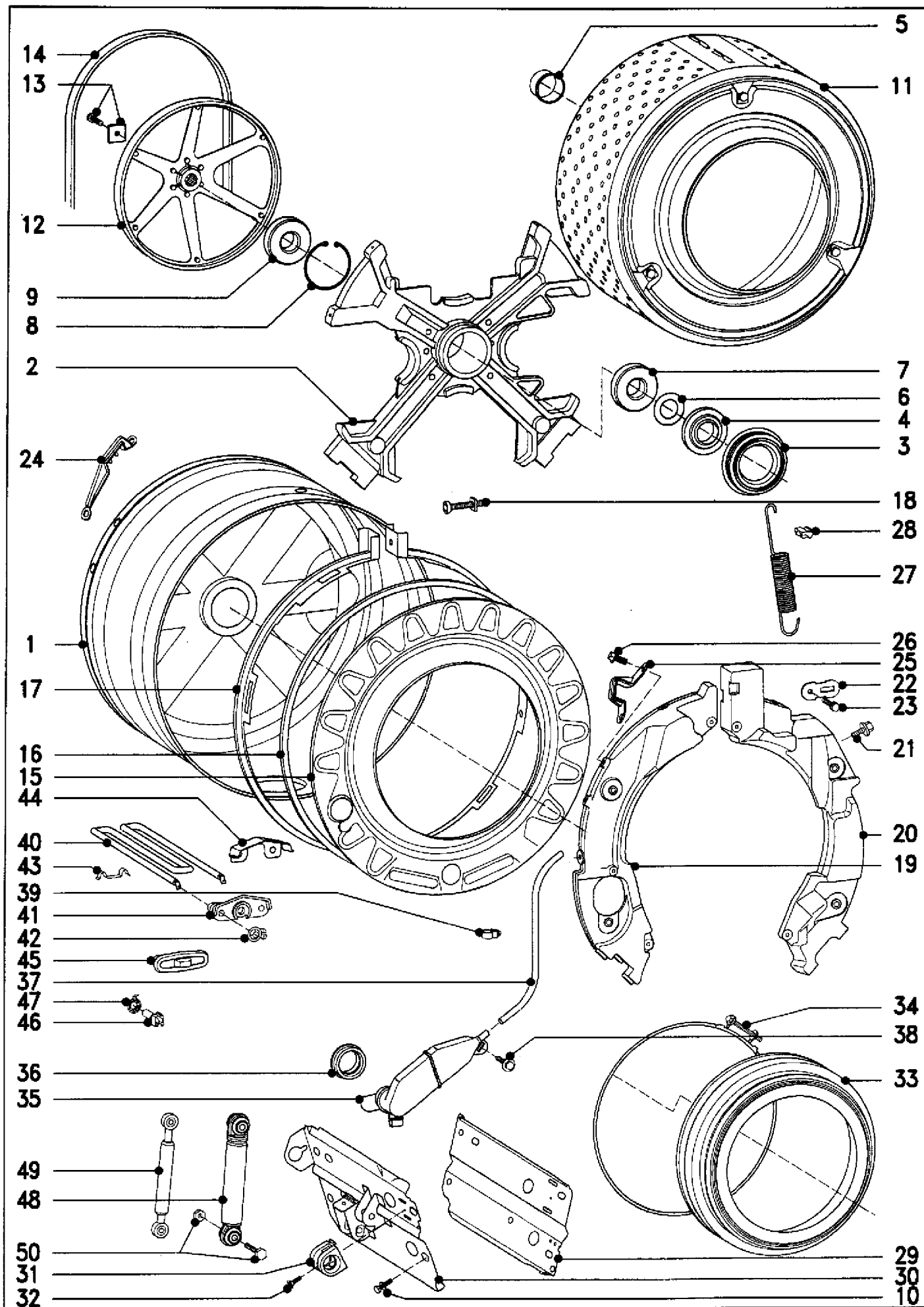
| Pos. | Ref. pièce | SL | Qty. | Désignation | HZ |
|--------|------------|----|------|--------------------------------------|----|
| 27 | 3788503 | ** | 1 | COUVERCLE PLASTIQUE BLANC LUMI | |
| 27 | 3788504 | ** | 1 | COUVERCLE PLASTIQUE BLANC LUMI | |
| 27 | 3788505 | ** | 1 | COUVERCLE PLASTIQUE BLANC LUMI | |
| 27 | 4858570 | ** | 1 | COUVERCLE PLASTIQUE BLANC LUMI | |
| 27 | 4858571 | ** | 1 | COUVERCLE PLASTIQUE BLANC LUMI | |
| 27 | 4858572 | | 1 | COUVERCLE PLASTIQUE BLANC LUMI | |
| 28 | | | | --FIXATION | |
| | 1387350 | | 2 | --VIS PARKER A TETE FRAISEE BZ3,9X22 | |
| 29 | 3280050 | ** | 2 | BOUCHON BLANC LUMIERE | |
| 29 | 1748171 | | 2 | BOUCHON BLANC LUMIERE | |
| 30 | 1747773 | ** | 1 | FIXATION DROIT | |
| 30 | 3812680 | | 1 | FIXATION DROIT | |
| (30) | 1747763 | ** | 1 | FIXATION GAUCHE | |
| (30) | 3812710 | | 1 | FIXATION GAUCHE | |
| 31 | | | | --FIXATION | |
| | 4876210 | | 2 | --VIS PARKER TETE BOMBEE 5,5X16 | |
| 32 | 1475360 | ** | 1 | TOLE DE PROTECTION | |
| 32 | 1475361 | W | 1 | TOLE DE PROTECTION | |
| 33 | | | | --FIXATION | |
| | 1426410 | | 6 | --BOUCHON | |
| | 1469270 | | 6 | --JOINT 5X2 | |
| | 4059991 | | 6 | --VIS PARKER TETE BOMBEE 4,2X9,5 | |
| 34 | 3656921 | ** | 1 | JOINT D'ENTOURAGE | |
| 34 | 3656922 | ** | 1 | JOINT D'ENTOURAGE | |
| 34 | 3656923 | W | 1 | JOINT D'ENTOURAGE | |
| O.ABB. | | | | --MISE A LA TERRE | |
| | 0036349 | | 1 | --COSSE PLATE 6,3X0,8 | |
| | 4059991 | | 2 | --VIS PARKER TETE BOMBEE 4,2X9,5 | |
| 35+36 | | | | | |
| | | | | HAUTEUR D'ENCASTREMENT SOL - | |
| | | | | PLAN DE TRAVAIL 87CM | |
| 35+36 | 1542631 | W | 1 | ADAPT.ACCESSOIRE SOCLE SURELE. | |
| 36 | | | | --FIXATION | |
| | 0026280 | | 4 | --VIS SIX PANS DIN 933 M10X16 | |
| | 0010672 | | 4 | --RONDELLE DIN9021 B10,5 | |
| 37 | 1322830 | W | 2 | GLISSIERE | |



| Pos. | Ref. pièce | SL | Qty. | Désignation | HZ |
|---------|------------|----|------|-------------------------------------|----|
| 1-15 | | | | | |
| | | | | AU NR SERIE 10/12660644 | |
| 1 | 1207846 | ** | 1 | PORTE | |
| 1 | 1207847 | | 1 | PORTE | |
| 2 | 4758620 | ** | 1 | AMORTISSEUR CAOUTCHOUC | |
| 2 | 1448160 | | 3 | AMORTISSEUR CAOUTCHOUC | |
| 3 | 1497220 | ** | 1 | VERRE REGARD | |
| 3 | 2306630 | ** | 1 | VERRE REGARD | |
| 3 | 1690781 | ** | 1 | VERRE REGARD | |
| 4 | 4109260 | ** | 1 | VERRE REGARD ASSYMETRIQUE | |
| 4 | 4130820 | | 1 | VERRE REGARD ASSYMETRIQUE | |
| 5-8 | 2289062 | | 1 | PALIER DE CHARNIERE | |
| 6 | 1008850 | ** | 2 | -CARTER DE PALIER | |
| 6 | 1008851 | | 2 | -CARTER DE PALIER | |
| 7 | 2306420 | | 1 | -CHEVILLE | |
| 8 | 1268574 | | 1 | -CALE | |
| 9 | | | | --FIXATION | |
| | 3616740 | | 2 | --VIS SIX PANS DIN 933 M5X14 Z4-2-2 | |
| 10 | 1207891 | ** | 1 | PIECE DE SERRAGE | |
| 10 | 1207892 | ** | 1 | PIECE DE SERRAGE | |
| 10 | 1207893 | | 1 | PIECE DE SERRAGE | |
| 11 | 2288982 | | 1 | CALE | |
| 12 | | | | --FIXATION | |
| | 4956210 | | 2 | --VIS A TETE BOMBEE DIN7500 CM5X12 | |
| 13 | 1853070 | | 1 | PIECE DE SERRAGE | |
| 14 | 2288971 | | 1 | CALE | |
| 15 | 2841161 | | 2 | CALE | |
| 16 | 3830580 | ** | 1 | CROCHET DE FERMETURE | |
| 16 | 4195860 | | 1 | CROCHET DE FERMETURE | |
| 17 | | | | --FIXATION | |
| | 4927160 | | 1 | --VIS A TETE BOMBEE DIN7500 CM5X16 | |
| 14-23 | | | | | |
| +11+12 | | | | | |
| 3+4+6+7 | | | | | |
| | | | | DU NR SERIE 11/12660645 | |
| 18 | 3990250 | ** | 1 | PORTE | |
| 18 | 3871770 | ** | 1 | PORTE | |
| 18 | 3871771 | ** | 1 | PORTE | |
| 18 | 4060990 | ** | 1 | PORTE | |
| 18 | 4965640 | | 1 | PORTE | |
| 19 | 4758620 | ** | 3 | AMORTISSEUR CAOUTCHOUC | |
| 19 | 3870380 | | 3 | AMORTISSEUR CAOUTCHOUC | |

| Pos. | Ref. pièce | SL | Qty. | Désignation | HZ |
|-------|------------|----|------|---|----|
| 3 | 1497220 | ** | 1 | VERRE REGARD | |
| 3 | 2306630 | ** | 1 | VERRE REGARD | |
| 3 | 1690781 | ** | 1 | VERRE REGARD | |
| 4 | 4011800 | ** | 1 | VERRE REGARD ASSYMETRIQUE | |
| 4 | 4109260 | ** | 1 | VERRE REGARD ASSYMETRIQUE | |
| 4 | 4130820 | | 1 | VERRE REGARD ASSYMETRIQUE | |
| 20+21 | | | | | |
| +6+7 | 3990970 | ** | 1 | PALIER DE CHARNIERE | |
| 20+21 | | | | | |
| +6+7 | 3871830 | ** | 1 | PALIER DE CHARNIERE | |
| 20+21 | | | | | |
| +6+7 | 3871831 | | 1 | PALIER DE CHARNIERE | |
| 6 | 1008850 | ** | 2 | -CARTER DE PALIER | |
| 6 | 1008851 | | 2 | -CARTER DE PALIER | |
| 7 | 2306420 | | 1 | -CHEVILLE | |
| 21 | 2796181 | | 1 | -CALE | |
| 9 | | | | --FIXATION | |
| | 3616740 | | 2 | --VIS SIX PANS DIN 933 M5X14 Z4-2-2 | |
| 22 | 3870130 | ** | 1 | PIECE DE SERRAGE | |
| 22 | 3870131 | | 1 | PIECE DE SERRAGE | |
| 11 | 2288982 | | 1 | CALE | |
| 12 | | | | --FIXATION | |
| | 4956210 | | 3 | --VIS A TETE BOMBEE DIN7500 CM5X12 | |
| 23 | 3870110 | ** | 1 | PIECE DE SERRAGE | |
| 23 | 3870111 | | 1 | PIECE DE SERRAGE | |
| 14 | 2288971 | | 1 | CALE | |
| 15 | 2841161 | | 1 | CALE | |
| 16 | 3830580 | ** | 1 | CROCHET DE FERMETURE | |
| 16 | 4195860 | | 1 | CROCHET DE FERMETURE | |
| 17 | | | | --FIXATION | |
| | 4927160 | | 1 | --VIS A TETE BOMBEE DIN7500 CM5X16 | |
| 24 | 2592844 | ** | 1 | SERRURE ELECTRO-MAGNETIQUE 8430 220/240V | |
| 24 | 2592845 | ** | 1 | SERRURE ELECTRO-MAGNETIQUE 8430 220/240V | |
| 24 | 2592846 | ** | 1 | SERRURE ELECTRO-MAGNETIQUE 8430 220/240V | |
| 24 | 4164230 | ** | 1 | SERRURE ELECTRO-MAGNETIQUE 8430 220/240V | |
| 24 | 4164231 | ** | 1 | SERRURE ELECTRO-MAGNETIQUE 8430 220/240V | |
| 25 | 3452020 | ** | 1 | SERRURE ELECTRO-MAGNETIQUE 16555.0.000 220/240V | |
| 25 | 3452021 | ** | 1 | SERRURE ELECTRO-MAGNETIQUE 16555.0.000 220/240V | |
| 25 | 3452022 | ** | 1 | SERRURE ELECTRO-MAGNETIQUE 16555.0.000 220/240V | |
| 25 | 3452023 | ** | 1 | SERRURE ELECTRO-MAGNETIQUE 16555.0.000 220/240V | |
| 25 | 3452024 | ** | 1 | SERRURE ELECTRO-MAGNETIQUE 16555.0.000 220/240V | |
| 25 | 3452025 | ** | 1 | SERRURE ELECTRO-MAGNETIQUE 16555.0.000 220/240V | |

| Pos. | Ref. pièce | SL | Qty. | Désignation | HZ |
|------|------------|----|------|---|----|
| 25 | 4837750 | ** | 1 | SERRURE ELECTRO-MAGNETIQUE 220-240V 50/60HZ | |
| 25 | 4837751 | ** | 1 | SERRURE ELECTRO-MAGNETIQUE 220-240V 50/60HZ | |
| 25 | 4837752 | | 1 | SERRURE ELECTRO-MAGNETIQUE 220-240V 50/60HZ | |
| 26 | | | | --FIXATION | |
| | 4111260 | | 2 | --VIS A TETE BOMBEE 4,0X12 Z | |
| 27 | 3000930 | ** | 1 | CABLE DE COMMANDE | |
| 27 | 3000931 | ** | 1 | CABLE DE COMMANDE | |
| 27 | 3000932 | ** | 1 | CABLE DE COMMANDE | |
| 27 | 3000933 | | 1 | CABLE DE COMMANDE | |
| 28 | 2514662 | ** | 1 | TORON PARTIEL | |
| 28 | 2514663 | A | 1 | TORON PARTIEL | |
| | | | | SERRURE ELECTRO-MAGNETIQUE - INTERRUPTEUR A | |



| Pos. | Ref. pièce | SL | Qty. | Désignation | HZ |
|------|------------|----|------|---|----|
| 1 | 2081363 | ** | 1 | CUVE | |
| 1 | 2081364 | ** | 1 | CUVE | |
| 1 | 2081365 | ** | 1 | CUVE | |
| 1 | 2081366 | ** | 1 | CUVE | |
| 1 | 2081367 | ** | 1 | CUVE | |
| 1 | 2081368 | ** | 1 | CUVE | |
| 1 | 2081369 | ** | 1 | CUVE | |
| 1 | 4838220 | ** | 1 | CUVE | |
| 1 | 4838221 | ** | 1 | CUVE | |
| 1 | 4838222 | ** | 1 | CUVE | |
| 1 | 4838223 | ** | 1 | CUVE | |
| 1 | 3945750 | ** | 1 | CUVE | |
| 1 | 3945751 | ** | 1 | CUVE | |
| 1 | 3945752 | ** | 1 | CUVE | |
| 1 | 3945753 | ** | 1 | CUVE | |
| 1 | 3945754 | ** | 1 | CUVE | |
| 1 | 3945755 | ** | 1 | CUVE | |
| 1 | 3945756 | ** | 1 | CUVE | |
| 1 | 3945757 | | 1 | CUVE | |
| 2 | 1397855 | ** | 1 | CROISILLON DE TAMBOUR | |
| 2 | 1397856 | ** | 1 | CROISILLON DE TAMBOUR | |
| 2 | 3522210 | ** | 1 | CROISILLON DE TAMBOUR | |
| 2 | 3522211 | ** | 1 | CROISILLON DE TAMBOUR | |
| 2 | 3522212 | ** | 1 | CROISILLON DE TAMBOUR | |
| 2 | 3522240 | ** | 1 | CROISILLON DE TAMBOUR | |
| 2 | 3522241 | ** | 1 | CROISILLON DE TAMBOUR | |
| 2 | 3619770 | ** | 1 | CROISILLON DE TAMBOUR | |
| 2 | 3619771 | ** | 1 | CROISILLON DE TAMBOUR | |
| 2-10 | 1511796 | ** | 1 | PALIER TAMBOUR | |
| 2-10 | 1511797 | ** | 1 | PALIER TAMBOUR | |
| 2-10 | 1511798 | ** | 1 | PALIER TAMBOUR | |
| 2-10 | 1511799 | ** | 1 | PALIER TAMBOUR | |
| 2-10 | 4828900 | | 1 | PALIER TAMBOUR | |
| 3-10 | 3589000 | ** | 1 | -JEU DE REPAR.PALIER W697-959,WS5405-5428 | |
| 3-10 | 3589001 | ** | 1 | -JEU DE REPAR.PALIER W697-959,WS5405-5428 | |
| 3-10 | 3589002 | | 1 | -JEU DE REPAR.PALIER W697-989,WS5405-5428 | |
| 3 | 1159391 | ** | 1 | -JOINT CIRCULAIRE | |
| 3 | 3227370 | ** | 1 | -JOINT CIRCULAIRE | |
| 3 | 4412140 | | 1 | -JOINT CIRCULAIRE | |
| 3-6 | 1778960 | ** | 1 | -JOINT EN ANNEAU | |
| 3-6 | 1778961 | | 1 | -JOINT EN ANNEAU | |
| 4 | 0615231 | ** | 1 | -JOINT EN ANNEAU | |

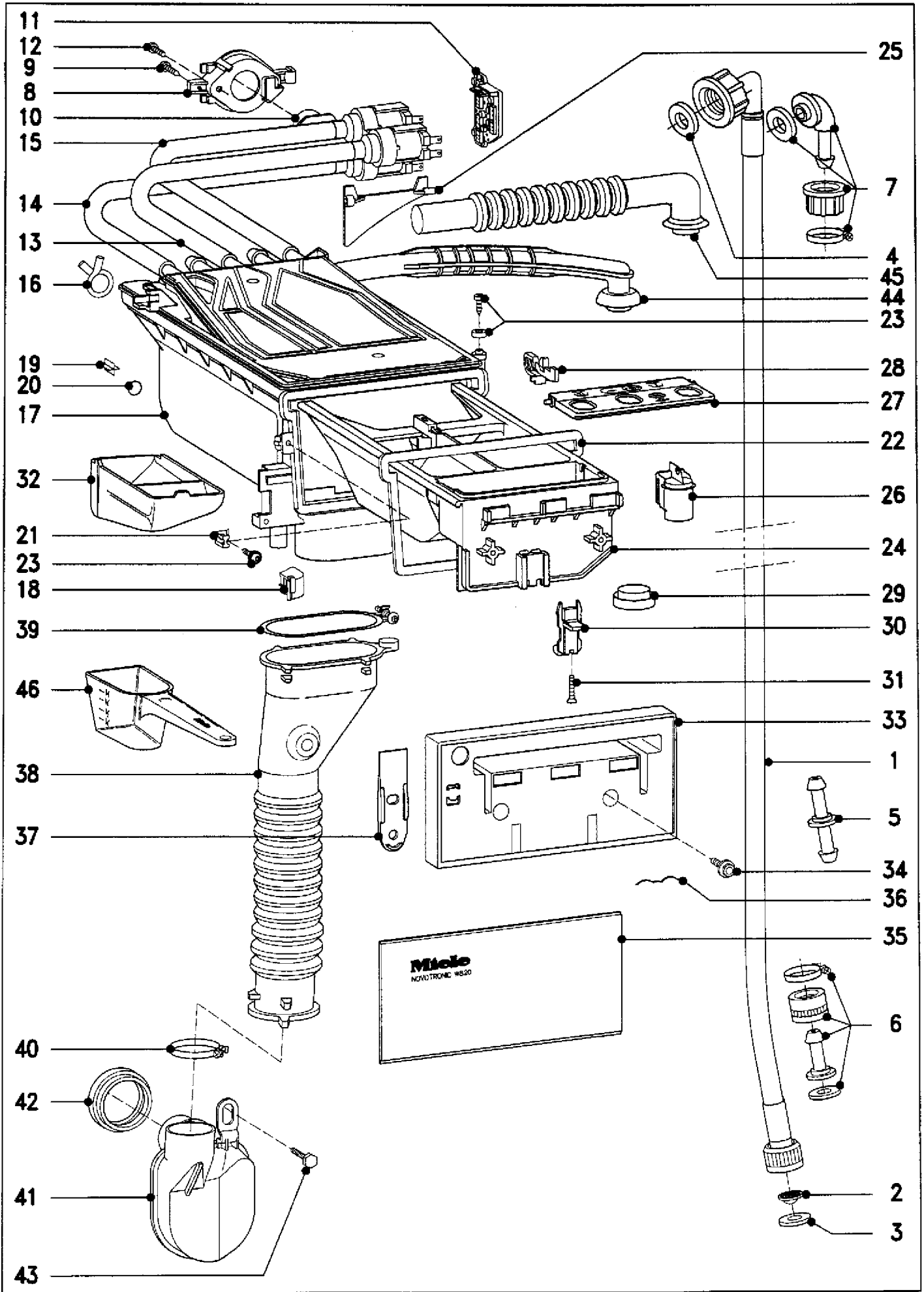
| Pos. | Ref. pièce | SL | Qty. | Désignation | HZ |
|-------|------------|----|------|---|----|
| 4 | 1195750 | ** | 1 | -JOINT EN ANNEAU | |
| 4 | 1195751 | ** | 1 | -JOINT EN ANNEAU | |
| 4 | 1787020 | ** | 1 | -JOINT EN ANNEAU | |
| 4 | 4385971 | ** | 1 | -JOINT EN ANNEAU | |
| 4 | 1751620 | | 1 | -JOINT EN ANNEAU | |
| 5 | 1159430 | ** | 1 | -CHEMIN DE ROULEMENT A BILLES | |
| 5 | 4385960 | ** | 1 | -CHEMIN DE ROULEMENT A BILLES | |
| 3-6 | 1778960 | ** | 1 | -JOINT EN ANNEAU | |
| 3-6 | 1778961 | | 1 | -JOINT EN ANNEAU | |
| 6 | 0026918 | | 2 | -RESSORT A DISQUES 46,5X30,5X0,6 | |
| 7 | 0117871 | ** | 1 | -ROULEMENT A BILLES 6306-2ZR 30X72X19 | |
| 7 | 4803350 | ** | 1 | -ROULEMENT A BILLES 6306 ZZ 30X72X19 | |
| 7 | 4703740 | ** | 1 | -ROULEMENT A BILLES 6306-2ZR 30X72X19 | |
| 7 | 4727340 | | 1 | -ROULEMENT A BILLES TMB 306 ZZ 30X72X19 | |
| 8 | 0052924 | | 1 | -CIRCLIPS DIN 472 62X2 | |
| 9 | 0024107 | ** | 1 | -ROULEMENT A BILLES 6305-2Z 25X62X17 | |
| 9 | 4803340 | ** | 1 | -ROULEMENT A BILLES 6305 ZZ 25X62X17 | |
| 9 | 4703730 | ** | 1 | -ROULEMENT A BILLES 6305-2ZR 25X62X17 | |
| 9 | 4727330 | | 1 | -ROULEMENT A BILLES TMB 305 ZZ 25X62X17 | |
| 10 | | | | --FIXATION | |
| | 1469410 | | 8 | --VIS DE SECURITE M8X25 Z2 | |
| 11 | 2592010 | ** | 1 | TAMBOUR | |
| 11 | 2592011 | ** | 1 | TAMBOUR | |
| 11 | 4473590 | ** | 1 | TAMBOUR | |
| 11+13 | 3000000 | ** | 1 | TAMBOUR | |
| 11+13 | 3000001 | ** | 1 | TAMBOUR | |
| 11+13 | 3000002 | ** | 1 | TAMBOUR | |
| 11+13 | 3000003 | ** | 1 | TAMBOUR | |
| 11+13 | 3000004 | ** | 1 | TAMBOUR | |
| 11+13 | 3000005 | | 1 | TAMBOUR | |
| 12 | 2123901 | | 1 | POULIE | |
| 13 | | | | --FIXATION | |
| | 1840510 | | 1 | --VIS DE SECURITE M8X25 | |
| | 0096022 | | 1 | --RONDELLE 30X30X8 | |
| 14 | 3719740 | ** | 1 | COURROIE CRANTEE LW1333 | |
| 14 | 2057910 | ** | 1 | COURROIE CRANTEE LW1321 | |
| 14 | 1648191 | ** | 1 | COURROIE CRANTEE LW1321 | |
| 14 | 1987960 | ** | 1 | COURROIE CRANTEE LW1321 | |
| 14 | 3066180 | ** | 1 | COURROIE CRANTEE LW1321 | |
| 14 | 4693120 | ** | 1 | COURROIE CRANTEE 6PJ 1321 | |
| 14 | 4693121 | | 1 | COURROIE CRANTEE 6PJ 1321 | |
| 15 | 2929810 | ** | 1 | FLASQUE DE CUVE | |

| Pos. | Ref. pièce | SL | Qty. | Désignation | HZ |
|-------|------------|----|------|-------------------------------|----|
| 15 | 2929811 | ** | 1 | FLASQUE DE CUVE | |
| 15 | 3144370 | ** | 1 | FLASQUE DE CUVE | |
| 15 | 3144371 | ** | 1 | FLASQUE DE CUVE | |
| 15 | 3144372 | | 1 | FLASQUE DE CUVE | |
| 16 | 1322532 | ** | 1 | JOINT CIRCULAIRE | |
| 16 | 3216350 | N | 1 | JOINT CIRCULAIRE | |
| 16 | 2398120 | W | 1 | JOINT CIRCULAIRE ANTI-GRAISSE | |
| 17 | 1833471 | ** | 1 | BAGUE DE SERRAGE | |
| 17 | 1833472 | ** | 1 | BAGUE DE SERRAGE | |
| 17+18 | 1511772 | ** | 1 | BAGUE DE SERRAGE | |
| 17+18 | 1511773 | | 1 | BAGUE DE SERRAGE | |
| 18 | | | | --FIXATION | |
| | 0900001 | ** | 1 | --VIS CYLINDRIQUE M6X50 Z7 | |
| | 0900002 | | 1 | --VIS CYLINDRIQUE M6X50 Z7 | |
| | 1343601 | | 1 | --ECROU SIX PANS M6 | |
| 19 | 2951690 | ** | 1 | CONTRE POIDS GAUCHE | |
| 19 | 3484250 | ** | 1 | CONTRE POIDS GAUCHE | |
| 19 | 4328560 | ** | 1 | CONTRE POIDS GAUCHE | |
| 19 | 4273153 | ** | 1 | CONTRE POIDS GAUCHE | |
| 19 | 3874753 | ** | 1 | CONTRE POIDS GAUCHE | |
| 19 | 5036400 | | 1 | CONTRE POIDS GAUCHE | |
| 20 | 2951790 | ** | 1 | CONTRE POIDS DROIT | |
| 20 | 4273192 | ** | 1 | CONTRE POIDS DROIT | |
| 20 | 4273193 | ** | 1 | CONTRE POIDS DROIT | |
| 20 | 3874782 | ** | 1 | CONTRE POIDS DROIT | |
| 20 | 3874783 | ** | 1 | CONTRE POIDS DROIT | |
| 20 | 5036410 | ** | 1 | CONTRE POIDS DROIT | |
| 20 | 5036411 | | 1 | CONTRE POIDS DROIT | |
| 21 | | | | --FIXATION | |
| | 1469400 | | 6 | --VIS DE SECURITE M8X20 Z1 | |
| 22 | 1159700 | | 1 | PIECE DE LIAISON EN HAUT | |
| 23 | | | | --FIXATION | |
| | 1627760 | | 2 | --VIS DE SECURITE M6X16 Z1 | |
| 24 | 1159560 | | 2 | SUPPORT ARRIERE | |
| 25 | 1475601 | | 2 | SUPPORT AVANT | |
| 26 | | | | --FIXATION | |
| | 1469390 | | 4 | --VIS DE SECURITE M6X20 Z1 | |
| 27 | 2306611 | ** | 4 | RESSORT A TRACTION | |
| 27 | 4176780 | ** | 4 | RESSORT A TRACTION | |
| 27 | 4176890 | ** | 4 | RESSORT A TRACTION | |
| 27 | 4473970 | ** | 4 | RESSORT A TRACTION | |
| 27 | 4710290 | ** | 4 | RESSORT A TRACTION | |

| Pos. | Ref. pièce | SL | Qty. | Désignation | HZ |
|-------|------------|----|------|---|----|
| 27 | 1662193 | | 4 | RESSORT A TRACTION | |
| 28 | | | | | |
| | | | | AU NR SERIE 33361062 | |
| 28 | 1454900 | | 4 | CALE | |
| 28 | | | | | |
| | | | | DU NR SERIE 33361064 | |
| 28 | 4230602 | | 4 | CALE | |
| 29 | 1646012 | ** | 1 | TRAVERSE DROIT | |
| 29 | 4810180 | | 1 | TRAVERSE DROIT | |
| 30 | 1159622 | ** | 1 | TRAVERSE GAUCHE | |
| 30 | 1159623 | ** | 1 | TRAVERSE GAUCHE | |
| 30 | 1159624 | ** | 1 | TRAVERSE GAUCHE | |
| 30 | 1159625 | ** | 1 | TRAVERSE GAUCHE | |
| 30 | 1159626 | ** | 1 | TRAVERSE GAUCHE | |
| 30 | 4788650 | | 1 | TRAVERSE GAUCHE | |
| 10 | | | | --FIXATION | |
| | 1469410 | | 8 | --VIS DE SECURITE M8X25 Z2 | |
| 31 | 1436482 | ** | 2 | FIXATION | |
| 31 | 1436483 | ** | 2 | FIXATION | |
| 31 | 1436484 | | 2 | FIXATION | |
| 32 | | | | --FIXATION | |
| | 1929590 | | 2 | --VIS PARKER A TETE HEXAGONALE DIN7976 B4,2X13 Z2 | |
| 33 | 3341951 | ** | 1 | JOINT CIRCULAIRE | |
| 33 | 3341952 | ** | 1 | JOINT CIRCULAIRE | |
| 33 | 3341953 | ** | 1 | JOINT CIRCULAIRE | |
| 33 | 2834042 | ** | 1 | JOINT CIRCULAIRE | |
| 33 | 3827620 | ** | 1 | JOINT CIRCULAIRE | |
| 33 | 3827621 | ** | 1 | JOINT CIRCULAIRE | |
| 33 | 3827622 | ** | 1 | JOINT CIRCULAIRE | |
| 33 | 3827623 | ** | 1 | JOINT CIRCULAIRE | |
| 33 | 4223910 | N | 1 | JOINT CIRCULAIRE | |
| 33 | 1615442 | ** | 1 | JOINT CIRCULAIRE AVEC DE LONGS PLIS | |
| 33 | 4119290 | ** | 1 | JOINT CIRCULAIRE AVEC DE LONGS PLIS | |
| 33 | 4119291 | W | 1 | JOINT CIRCULAIRE AVEC DE LONGS PLIS | |
| 33 | 1577464 | ** | 1 | JOINT CIRCULAIRE ANTI-GRAISSE | |
| 33 | 4259960 | W | 1 | JOINT CIRCULAIRE SILIKON | |
| 34 | 1704680 | ** | 1 | COLLIER DE SERRAGE | |
| 34 | 1225860 | ** | 1 | COLLIER DE SERRAGE | |
| 34 | 2141120 | | 1 | COLLIER DE SERRAGE | |
| 35 | 3412060 | ** | 1 | BOITIER DE COMPRESSION | |
| 35 | 3412061 | ** | 1 | BOITIER DE COMPRESSION | |
| 35-37 | 3169891 | ** | 1 | BOITIER DE COMPRESSION | |

| Pos. | Ref. pièce | SL | Qty. | Désignation | HZ |
|-------|------------|----|------|------------------------------------|----|
| 35-37 | 3169892 | | 1 | BOITIER DE COMPRESSION | |
| 36 | 1281262 | ** | 1 | -JOINT | |
| 36 | 1281263 | | 1 | -JOINT | |
| 37 | 0052062 | | 1 | -DURIT DE RACCORDEMENT | |
| 38 | | | | --FIXATION | |
| | 2084420 | | 1 | --VIS DE SECURITE M6X16 Z2 | |
| | | | | OU | |
| | 4266590 | | 1 | --CHEVILLE | |
| 39 | 1434930 | | 1 | SUPPORT CABLE | |
| 40 | | | | | |
| | | | | AU NR SERIE | |
| 40 | 3800920 | ** | 1 | RESISTANCE 2,65KW 230V | |
| 40 | 3555550 | ** | 1 | RESISTANCE 2,65KW 230V | |
| 40 | 3555551 | ** | 1 | RESISTANCE 2,65KW 230V | |
| 40-43 | 3051033 | ** | 1 | RESISTANCE 2,65KW 230V | |
| 40-43 | 3051034 | ** | 1 | RESISTANCE 2,65KW 230V | |
| 40-43 | 3051035 | | 1 | RESISTANCE 2,65KW 230V | |
| 40 | | | | | |
| | | | | DU NR SERIE 21/ /W802 | |
| | | | | DU NR SERIE 21/ /W806 | |
| | | | | DU NR SERIE 21/ /W810 | |
| | | | | DU NR SERIE /W820 | |
| | | | | DU NR SERIE /W821 | |
| | | | | DU NR SERIE /W830 | |
| 40 | 4428840 | ** | | RESISTANCE 2,5KW 230V | |
| 40-43 | 4748120 | | | RESISTANCE 2,5KW 230V | |
| 41 | 2929510 | ** | 1 | -JOINT | |
| 41 | 4083230 | ** | 1 | -JOINT | |
| 41 | 4083231 | ** | 1 | -JOINT | |
| 41 | 4083232 | | 1 | -JOINT | |
| 41 | 1322552 | ** | | -JOINT | |
| 41 | 4103380 | A | | -JOINT | |
| | | | | SANS TROU POUR BULBE DE THERMOSTAT | |
| 42 | 4004790 | | 2 | -ECROU RESSORT | |
| 43 | 1542690 | | 1 | -AGRAFE | |
| 44 | 1322701 | ** | 1 | PROTECTION | |
| 44 | 1322702 | | 1 | PROTECTION | |
| 45 | 1895341 | ** | 1 | BRIDE DE FERMETURE | |
| 45 | 4081510 | | 1 | BRIDE DE FERMETURE | |
| 46 | 3523180 | ** | 1 | SONDE DE TEMPERATURE | |
| 46 | 3523181 | ** | 1 | SONDE DE TEMPERATURE | |
| 46 | 3523182 | ** | 1 | SONDE DE TEMPERATURE | |

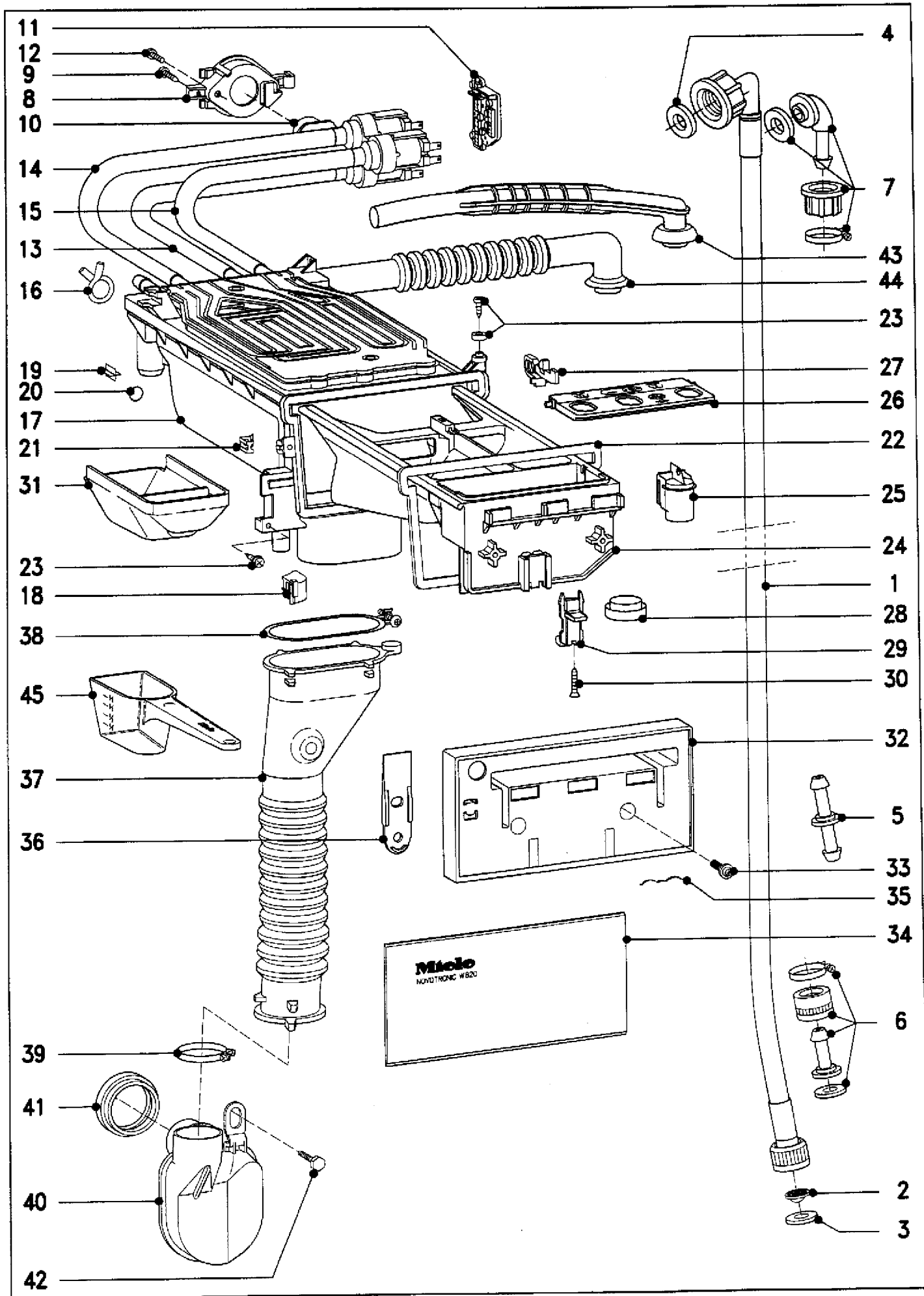
| Pos. | Ref. pièce | SL | Qty. | Désignation | HZ |
|-------|------------|----|------|------------------------|----|
| 46 | 3523183 | ** | 1 | SONDE DE TEMPERATURE | |
| 46+47 | 3599250 | ** | 1 | SONDE DE TEMPERATURE | |
| 46+47 | 3887580 | ** | 1 | SONDE DE TEMPERATURE | |
| 46+47 | 3887581 | ** | 1 | SONDE DE TEMPERATURE | |
| 46+47 | 3887582 | ** | 1 | SONDE DE TEMPERATURE | |
| 46+47 | 3887583 | | 1 | SONDE DE TEMPERATURE | |
| 47 | 4004940 | | 1 | -ECROU RESSORT | |
| 48 | 2150560 | ** | 2 | AMORTISSEUR A FRICTION | |
| 48 | 2085884 | ** | 2 | AMORTISSEUR A FRICTION | |
| 48 | 4181310 | ** | 2 | AMORTISSEUR A FRICTION | |
| 48 | 4181311 | ** | 2 | AMORTISSEUR A FRICTION | |
| 48 | 4151280 | ** | 2 | AMORTISSEUR A FRICTION | |
| 48+50 | 2242853 | ** | 1 | AMORTISSEUR A FRICTION | |
| 49 | 2728561 | ** | | AMORTISSEUR | |
| 49+50 | 2102796 | ** | | AMORTISSEUR | |
| 48+50 | 4500820 | | 1 | AMORTISSEUR A FRICTION | |
| 50 | | | | --FIXATION | |
| | 2057442 | | 4 | --VIS SIX PANS M8X50 | |
| | 2218210 | | 4 | --ECROU SIX PANS M8 | |



| Pos. | Ref. pièce | SL | Qty. | Désignation | HZ |
|--------|------------|----|------|--|----|
| 1-4 | 1596794 | ** | 1 | TUYAU D'ARRIVEE D'EAU 1,5M RACCORD 3/4Z | |
| 1-4 | 1596795 | N | 1 | TUYAU D'ARRIVEE D'EAU 1,5M RACCORD 3/4Z | |
| 1-4 | 1645883 | ** | 1 | TUYAU D'ARRIVEE D'EAU 2,5M RACCORD 3/4Z | |
| 1-4 | 1645884 | W | 1 | TUYAU D'ARRIVEE D'EAU 2,5M RACCORD 3/4Z | |
| 1-4 | 1645893 | ** | 1 | TUYAU D'ARRIVEE D'EAU 4,0M RACCORD 3/4Z | |
| 1-4 | 1645894 | W | 1 | TUYAU D'ARRIVEE D'EAU 4,0M RACCORD 3/4Z | |
| 2 | 0260431 | | 1 | -TAMIS | |
| 3 | 1923480 | | 1 | -RONDELLE ETANCHEITE 13X26,5X3 | |
| 4 | 0281701 | | 1 | -JOINT CIRCULAIRE | |
| O.ABB. | 0142931 | ** | | TUYAU 10X3,5 | |
| O.ABB. | 0142932 | W | | TUYAU 10X3,5 | |
| 5 | 0034025 | W | 1 | RACCORD POUR TUYAU 3/8ZOLL | |
| O.ABB. | 0091241 | W | 1 | COLLIER DE SERRAGE SGL 16-25 | |
| 6 | 0505491 | W | 1 | JEU DE REPAR.TUYAU D'EAU COTE RACCORD A VIS | |
| 7 | 0505501 | W | 1 | JEU DE REPAR.TUYAU D'EAU SUPPORT EQUERRE | |
| 8 | 1268921 | ** | 1 | CALE D'EPAISSEUR | |
| 8 | 1268922 | | 1 | CALE D'EPAISSEUR | |
| 9 | | | | --FIXATION | |
| | 1714670 | | 1 | --VIS PARKER A TETE HEXAGONALE BZ3,9X9,5 Z | |
| 10 | 2902361 | ** | 1 | VANNE D'ARRIVEE D'EAU 3/4 POU 359 3X12L 220/240V | |
| 10 | 1881621 | ** | 1 | VANNE D'ARRIVEE D'EAU 3/4 POU 359 3X12L 220/240V | |
| 10+11 | 1678013 | | 1 | VANNE D'ARRIVEE D'EAU 3/4 POU 359 3X12L 220/240V | |
| | | | | PIECE POUR ELECTRO-VANNE | |
| O.ABB. | 3316930 | | 3 | -BOBINE 220/240V 50HZ | |
| O.ABB. | 2047280 | | 1 | -TAMIS | |
| 11 | 2903341 | ** | 1 | -ADAPTATEUR | |
| 11 | 2903342 | | 1 | -ADAPTATEUR | |
| 12 | | | | --FIXATION | |
| | 0063373 | | 1 | --VIS A TETE BOMBEE DIN7985 M4X8 Z7 | |
| 13 | 1329262 | ** | 1 | DURIT DE RACCORDEMENT | |
| 14 | 1329242 | ** | 2 | DURIT DE RACCORDEMENT | |
| 14 | 1329243 | ** | 2 | DURIT DE RACCORDEMENT | |
| 14 | 1329244 | ** | 2 | DURIT DE RACCORDEMENT | |
| 14 | 4419050 | | 2 | DURIT DE RACCORDEMENT | |
| 15 | 1329253 | | 1 | DURIT DE RACCORDEMENT | |
| 16 | | | | --FIXATION | |
| | 0094219 | | 6 | --COLLIER DE SERRAGE SGL 12-22 | |
| 17 | 2837163 | ** | 1 | BOITE A PRODUITS | |
| 17 | 4047540 | ** | 1 | BOITE A PRODUITS | |
| 17-22 | 3383892 | ** | 1 | BOITE A PRODUITS | |
| 17-22 | 3383893 | ** | 1 | BOITE A PRODUITS | |
| 17-22 | 4076190 | | 1 | BOITE A PRODUITS | |

| Pos. | Ref. pièce | SL | Qty. | Désignation | HZ |
|-------|------------|----|------|--|----|
| 18 | 3246430 | ** | 1 | -COIFFE | |
| 18 | 3246431 | | 1 | -COIFFE | |
| 19 | 1055600 | | 1 | -COMPLEMENT | |
| 20 | 1055610 | | 1 | -BILLE | |
| 21 | 1797080 | | 1 | -ECROU B4,2 | |
| 22 | 2855872 | | 1 | -JOINT PROFILE | |
| 23 | | | | --FIXATION | |
| | 3889180 | | 2 | --VIS A TETE BOMBEE 4,0X12 Z2 | |
| 24 | 2815992 | ** | 1 | TIROIR | |
| 24 | 2815993 | ** | 1 | TIROIR | |
| 24-29 | 3032021 | ** | 1 | TIROIR | |
| 24-29 | 3032022 | | 1 | TIROIR | |
| 25 | 1831671 | | 1 | -VOLET | |
| 26 | 1786942 | | 1 | -SIPHON | |
| 27 | 2855680 | | 1 | -COUVERCLE | |
| 28 | 2021440 | | 1 | -MECANISME DE RETENUE | |
| 29 | 1787040 | | 1 | -BOUCHON | |
| 30 | 2842610 | ** | 1 | SECURITE | |
| 30+31 | 4767170 | | 1 | SECURITE | |
| 31 | | | | --FIXATION | |
| | 0010598 | | 1 | --VIS PARKER TETE BOMBEE DIN7981 BZ3,9X9,5 | |
| 32 | 1924250 | W | 1 | RESERVOIR | |
| 33 | 3756540 | ** | 1 | PLAQUE POIGNEE BLANC LUMIERE | |
| 33 | 3756541 | ** | 1 | PLAQUE POIGNEE BLANC LUMIERE | |
| 33 | 4341310 | ** | 1 | PLAQUE POIGNEE BLANC LUMIERE | |
| 33 | 4341311 | | 1 | PLAQUE POIGNEE BLANC LUMIERE | |
| 34 | | | | --FIXATION | |
| | 4363930 | | 2 | --VIS 5,0X12 Z2 | |
| 35 | 4203640 | ** | | OBTURATEUR BLANC LUMIERE | |
| 35 | 4203790 | | | OBTURATEUR BLANC LUM.FUTURA | |
| 35 | 3926060 | | | OBTURATEUR BLANC LUMIERE | |
| 35 | 4102520 | | | OBTURATEUR BLANC LUMIERE | |
| 35 | 3789480 | | | OBTURATEUR BLANC LUMIERE | |
| 35 | 4203780 | | | OBTURATEUR BLANC LUM.PREMIER | |
| 35 | 3926070 | | 1 | OBTURATEUR BLANC LUMIERE | |
| 35 | 3882080 | | | OBTURATEUR BLANC LUMIERE | |
| 35 | 3926090 | | | OBTURATEUR BLANC LUMIERE | |
| 35 | 3882110 | | | OBTURATEUR BLANC LUMIERE | |
| 35 | 4051190 | | | OBTURATEUR BLANC LUMIERE | |
| 36 | | | | --FIXATION | |
| | 2929411 | | 2 | --RESSORT A PRESSION | |
| 37 | 3051670 | ** | 1 | SPATULE D'OUVERTURE | |

| Pos. | Ref. pièce | SL | Qty. | Désignation | HZ |
|-------|------------|----|------|---------------------------------|----|
| 37 | 4593910 | | 1 | SPATULE D'OUVERTURE | |
| 38 | 2883350 | ** | 1 | DURIT ACCORDEON | |
| 38+39 | 3182800 | | 1 | DURIT ACCORDEON | |
| 39 | | | | --FIXATION | |
| | 2102821 | ** | | --COLLIER DE SERRAGE | |
| | 2102822 | ** | | --COLLIER DE SERRAGE | |
| | 2102823 | ** | | --COLLIER DE SERRAGE | |
| | 2102824 | | | --COLLIER DE SERRAGE | |
| 40 | | | | --FIXATION | |
| | 2084490 | ** | 1 | --COLLIER DE SERRAGE SM9 B46-W1 | |
| | 2084491 | | 1 | --COLLIER DE SERRAGE SM9 T46-W1 | |
| 41 | 2022200 | ** | 1 | SYPHON | |
| 41 | 2022201 | ** | 1 | SYPHON | |
| 41 | 2022202 | ** | 1 | SYPHON | |
| 41 | 2022203 | ** | 1 | SYPHON | |
| 41 | 2022204 | | 1 | SYPHON | |
| 42 | 2022120 | ** | 1 | JOINT | |
| 42 | 4058710 | ** | 1 | JOINT | |
| 42 | 4850530 | | 1 | JOINT | |
| 43 | | | | --FIXATION | |
| | 2084420 | | 1 | --VIS DE SECURITE M6X16 Z2 | |
| | | | | OU | |
| | 4266590 | | 1 | --CHEVILLE | |
| 44 | | | | | |
| | | | | AU NR SERIE 12621601 | |
| 44 | 1302332 | ** | 1 | TUYAU | |
| 44 | 1302334 | ** | 1 | TUYAU | |
| 44 | 1302333 | | 1 | TUYAU | |
| 45 | | | | | |
| | | | | DU NR SERIE 12621602 | |
| 45 | 4027790 | ** | 1 | TUYAU | |
| 45 | 4027791 | | 1 | TUYAU | |
| 46 | 2109880 | W | 1 | DOSEUR TRANSPARENT | |

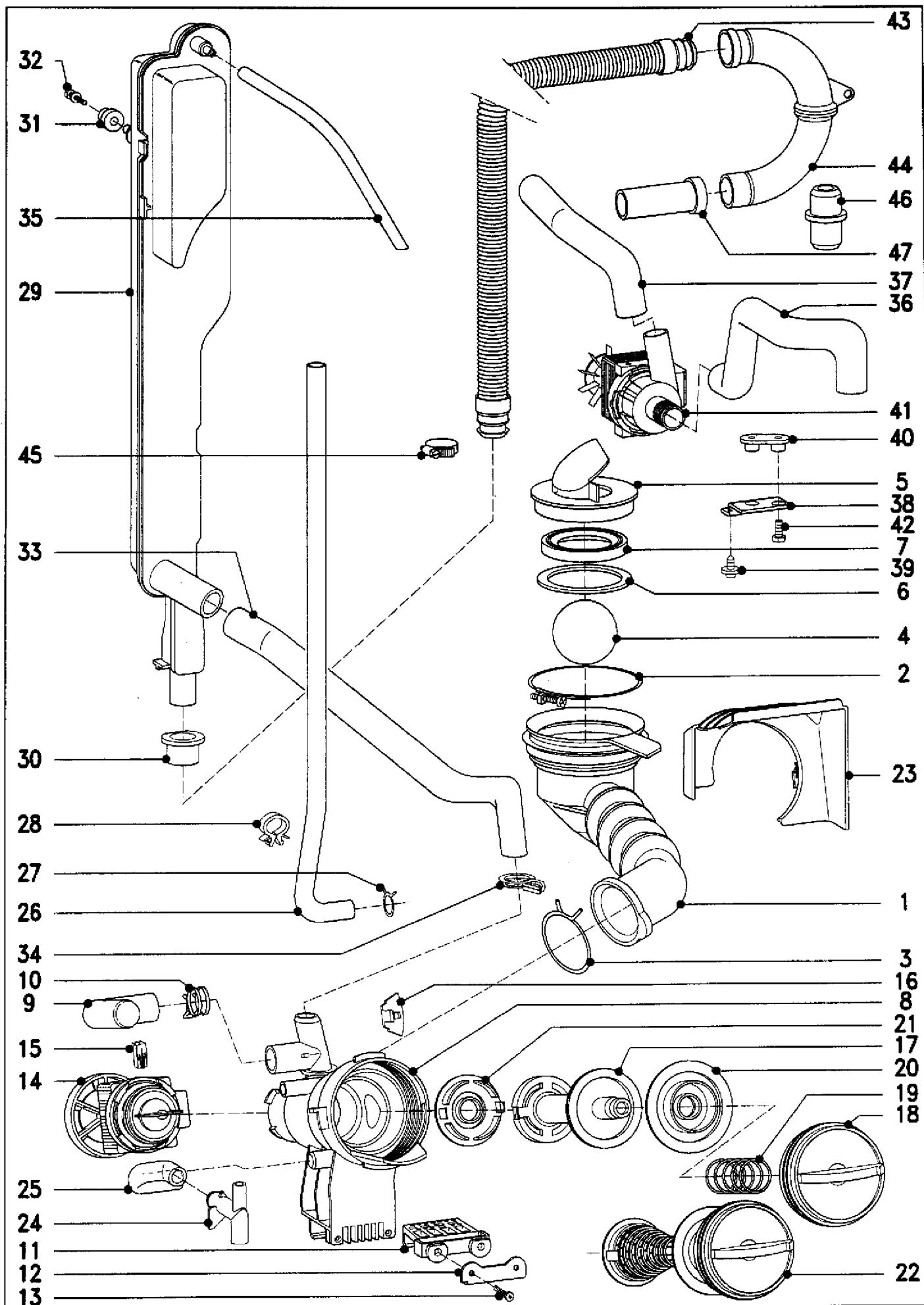


| Pos. | Ref. pièce | SL | Qty. | Désignation | HZ |
|--------|------------|----|------|--|----|
| 1-4 | 1596794 | ** | 1 | TUYAU D'ARRIVEE D'EAU 1,5M RACCORD 3/4Z | |
| 1-4 | 1596795 | N | 1 | TUYAU D'ARRIVEE D'EAU 1,5M RACCORD 3/4Z | |
| 1-4 | 1645883 | ** | 1 | TUYAU D'ARRIVEE D'EAU 2,5M RACCORD 3/4Z | |
| 1-4 | 1645884 | W | 1 | TUYAU D'ARRIVEE D'EAU 2,5M RACCORD 3/4Z | |
| 1-4 | 1645893 | ** | 1 | TUYAU D'ARRIVEE D'EAU 4,0M RACCORD 3/4Z | |
| 1-4 | 1645894 | W | 1 | TUYAU D'ARRIVEE D'EAU 4,0M RACCORD 3/4Z | |
| 2 | 0260431 | | 1 | -TAMIS | |
| 3 | 1923480 | | 1 | -RONDELLE ETANCHEITE 13X26,5X3 | |
| 4 | 0281701 | | 1 | -JOINT CIRCULAIRE | |
| O.ABB. | 0142931 | ** | | TUYAU 10X3,5 | |
| O.ABB. | 0142932 | W | | TUYAU 10X3,5 | |
| 5 | 0034025 | W | 1 | RACCORD POUR TUYAU 3/8ZOLL | |
| O.ABB. | 0091241 | W | 1 | COLLIER DE SERRAGE SGL 16-25 | |
| 6 | 0505491 | W | 1 | JEU DE REPAR.TUYAU D'EAU COTE RACCORD A VIS | |
| 7 | 0505501 | W | 1 | JEU DE REPAR.TUYAU D'EAU SUPPORT EQUERRE | |
| 8 | 1268921 | ** | 1 | CALE D'EPAISSEUR | |
| 8 | 1268922 | | 1 | CALE D'EPAISSEUR | |
| 9 | | | | --FIXATION | |
| | 1714670 | | 1 | --VIS PARKER A TETE HEXAGONALE BZ3,9X9,5 Z | |
| 10 | 1881621 | ** | 1 | VANNE D'ARRIVEE D'EAU 3/4 POU 359 3X12L 220/240V | |
| 10+11 | 2902361 | ** | 1 | VANNE D'ARRIVEE D'EAU 3/4 POU 359 3X12L 220/240V | |
| 10+11 | 1678013 | | 1 | VANNE D'ARRIVEE D'EAU 3/4 POU 359 3X12L 220/240V | |
| | | | | PIECE POUR ELECTRO-VANNE | |
| O.ABB. | 3316930 | | 3 | -BOBINE 220/240V 50HZ | |
| O.ABB. | 2047280 | | 1 | -TAMIS | |
| 11 | 2903341 | ** | 1 | ADAPTATEUR | |
| 11 | 2903342 | | 1 | ADAPTATEUR | |
| 12 | | | | --FIXATION | |
| | 0063373 | | 1 | --VIS A TETE BOMBEE DIN7985 M4X8 Z7 | |
| 13 | 1329262 | ** | 1 | DURIT DE RACCORDEMENT | |
| 14 | 1329242 | ** | 1 | DURIT DE RACCORDEMENT | |
| 14 | 1329243 | ** | 2 | DURIT DE RACCORDEMENT | |
| 14 | 1329244 | ** | 2 | DURIT DE RACCORDEMENT | |
| 14 | 4419050 | | 2 | DURIT DE RACCORDEMENT | |
| 15 | 1329253 | | 1 | DURIT DE RACCORDEMENT | |
| 16 | | | | --FIXATION | |
| | 0094219 | | 6 | --COLLIER DE SERRAGE SGL 12-22 | |
| 17 | 4047550 | ** | 1 | BOITE A PRODUITS | |
| 17 | 4047551 | ** | 1 | BOITE A PRODUITS | |
| 17 | 4047552 | ** | 1 | BOITE A PRODUITS | |
| 17 | 4264660 | ** | 1 | BOITE A PRODUITS | |
| 17 | 4264661 | ** | 1 | BOITE A PRODUITS | |

| Pos. | Ref. pièce | SL | Qty. | Désignation | HZ |
|-------|------------|----|------|--|----|
| 17 | 4264662 | ** | 1 | BOITE A PRODUITS | |
| 17 | 4264663 | ** | 1 | BOITE A PRODUITS | |
| 17-22 | 4076120 | ** | 1 | BOITE A PRODUITS | |
| 17-22 | 4076121 | ** | 1 | BOITE A PRODUITS | |
| 17-22 | 4076122 | ** | 1 | BOITE A PRODUITS | |
| 17-22 | 4076123 | ** | 1 | BOITE A PRODUITS | |
| 17-22 | 4076124 | ** | 1 | BOITE A PRODUITS | |
| 17-22 | 4076125 | | 1 | BOITE A PRODUITS | |
| 18 | 3246430 | ** | 1 | -COIFFE | |
| 18 | 3246431 | | 1 | -COIFFE | |
| 19 | 1055600 | | 1 | -COMPLEMENT | |
| 20 | 1055610 | | 1 | -BILLE | |
| 21 | 1797080 | | 1 | -ECROU B4,2 | |
| 22 | 2855872 | | 1 | -JOINT PROFILE | |
| 23 | | | | --FIXATION | |
| | 3889180 | | 2 | --VIS A TETE BOMBEE 4,0X12 Z2 | |
| 24 | 3879290 | ** | 1 | TIROIR | |
| 24 | 3879291 | ** | 1 | TIROIR | |
| 24 | 3879292 | ** | 1 | TIROIR | |
| 24 | 3879293 | ** | 1 | TIROIR | |
| 24 | 3879294 | ** | 1 | TIROIR | |
| 24 | 3879295 | ** | 1 | TIROIR | |
| 24-28 | 3946370 | ** | 1 | TIROIR | |
| 24-28 | 3946371 | | 1 | TIROIR | |
| 25 | 3872260 | ** | 1 | -SIPHON | |
| 25 | 3872261 | ** | 1 | -SIPHON | |
| 25 | 3872262 | | 1 | -SIPHON | |
| 26 | 3879720 | | 1 | -COUVERCLE | |
| 27 | 2021440 | | 1 | -MECANISME DE RETENUE | |
| 28 | 1787040 | | 1 | -BOUCHON | |
| 29 | 2842610 | ** | 1 | SECURITE | |
| 29+30 | 4767170 | | 1 | SECURITE | |
| 30 | | | | --FIXATION | |
| | 0010598 | | 1 | --VIS PARKER TETE BOMBEE DIN7981 BZ3,9X9,5 | |
| 31 | 4081850 | W | 1 | RESERVOIR | |
| 32 | 3756540 | ** | 1 | PLAQUE POIGNEE BLANC LUMIERE | |
| 32 | 3756541 | ** | 1 | PLAQUE POIGNEE BLANC LUMIERE | |
| 32 | 4341310 | ** | 1 | PLAQUE POIGNEE BLANC LUMIERE | |
| 32 | 4341311 | | 1 | PLAQUE POIGNEE BLANC LUMIERE | |
| 33 | | | | --FIXATION | |
| | 4363930 | | 2 | --VIS 5,0X12 Z2 | |
| 34 | 4203640 | ** | | OBTURATEUR BLANC LUMIERE | |

| Pos. | Ref. pièce | SL | Qty. | Désignation | HZ |
|-------|------------|----|------|---------------------------------|----|
| 34 | 4203790 | | | OBTURATEUR BLANC LUM.FUTURA | |
| 34 | 3926060 | | | OBTURATEUR BLANC LUMIERE | |
| 34 | 4102520 | | | OBTURATEUR BLANC LUMIERE | |
| 34 | 4364960 | | | OBTURATEUR BLANC LUMIERE | |
| 34 | 4364940 | | | OBTURATEUR BLANC L.NOVO ECO | |
| 34 | 3789480 | | | OBTURATEUR BLANC LUMIERE | |
| 34 | 3926070 | | 1 | OBTURATEUR BLANC LUMIERE | |
| 34 | 4593540 | | | OBTURATEUR BLANC LUMIERE | |
| 34 | 3882080 | | | OBTURATEUR BLANC LUMIERE | |
| 34 | 3926090 | | | OBTURATEUR BLANC LUMIERE | |
| 34 | 3882110 | | | OBTURATEUR BLANC LUMIERE | |
| 34 | 4051190 | | | OBTURATEUR BLANC LUMIERE | |
| 35 | | | | --FIXATION | |
| | 2929411 | | 2 | --RESSORT A PRESSION | |
| 36 | 3051670 | ** | 1 | SPATULE D'OUVERTURE | |
| 36 | 4593910 | | 1 | SPATULE D'OUVERTURE | |
| 37 | 2883350 | ** | 1 | DURIT ACCORDEON | |
| 37 | 3967110 | ** | 1 | DURIT ACCORDEON | |
| 37+38 | 3182800 | | 1 | DURIT ACCORDEON | |
| 38 | | | | --FIXATION | |
| | 2102821 | ** | 1 | --COLLIER DE SERRAGE | |
| | 2102822 | ** | 1 | --COLLIER DE SERRAGE | |
| | 2102823 | ** | 1 | --COLLIER DE SERRAGE | |
| | 2102824 | | 1 | --COLLIER DE SERRAGE | |
| 39 | | | | --FIXATION | |
| | 2084490 | ** | 1 | --COLLIER DE SERRAGE SM9 B46-W1 | |
| | 2084491 | | 1 | --COLLIER DE SERRAGE SM9 T46-W1 | |
| 40 | 2022200 | ** | 1 | SYPHON | |
| 40 | 2022201 | ** | 1 | SYPHON | |
| 40 | 2022202 | ** | 1 | SYPHON | |
| 40 | 2022203 | ** | 1 | SYPHON | |
| 40 | 2022204 | | 1 | SYPHON | |
| 41 | 2022120 | ** | 1 | JOINT | |
| 41 | 4058710 | ** | 1 | JOINT | |
| 41 | 4850530 | | 1 | JOINT | |
| 42 | | | | --FIXATION | |
| | 2084420 | | 1 | --VIS DE SECURITE M6X16 Z2 | |
| | | | | OU | |
| | 4266590 | | 1 | --CHEVILLE | |
| 43 | | | | | |
| | | | | AU NR SERIE 12621601 | |
| 43 | 1302332 | ** | 1 | TUYAU | |

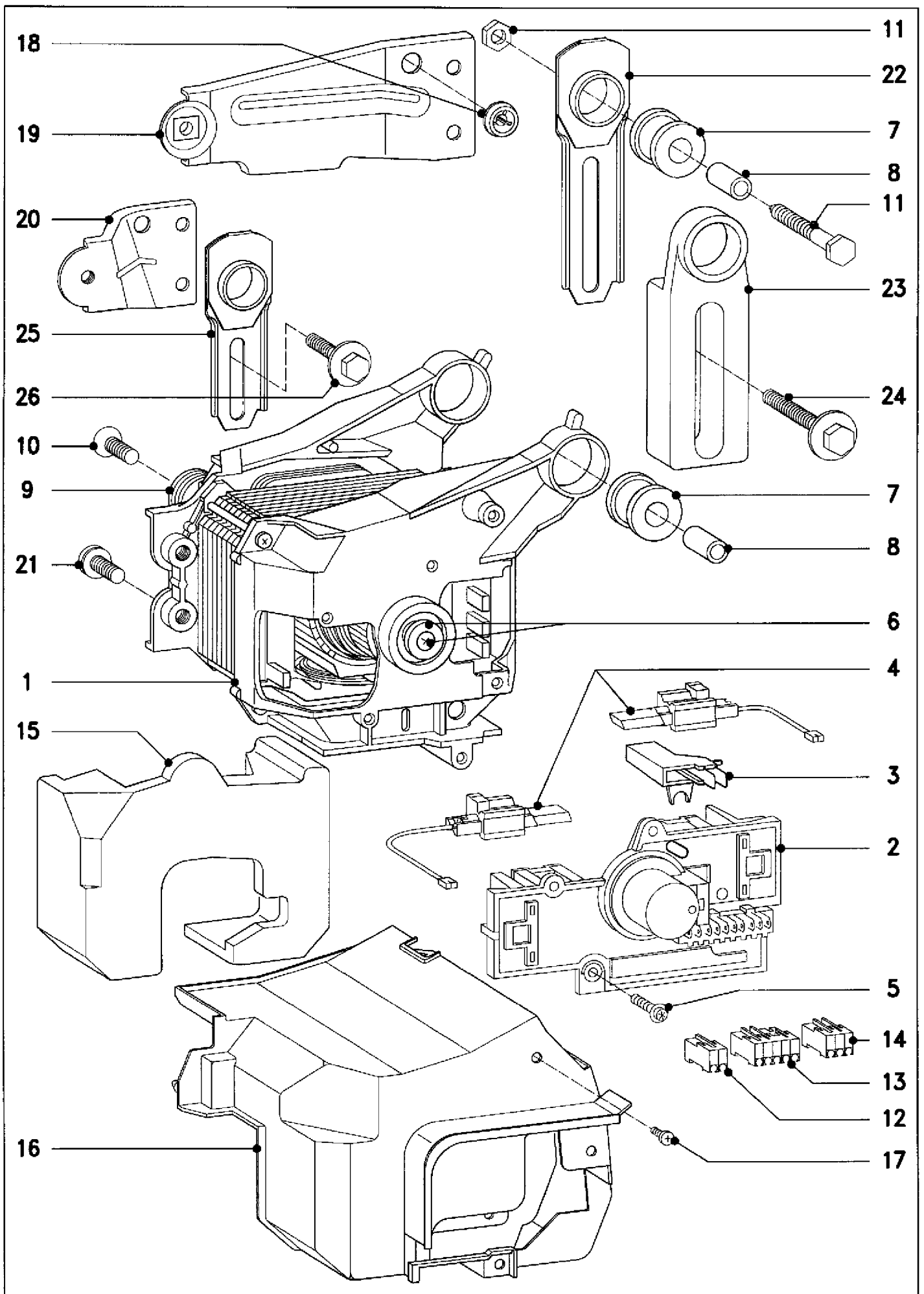
| Pos. | Ref. pièce | SL | Qty. | Désignation | HZ |
|------|------------|----|------|----------------------|----|
| 43 | 1302333 | | 1 | TUYAU | |
| 44 | | | | | |
| | | | | DU NR SERIE 12621602 | |
| 44 | 4027790 | ** | 1 | TUYAU | |
| 44 | 4027791 | | 1 | TUYAU | |
| 45 | 2109880 | W | 1 | DOSEUR TRANSPARENT | |



| Pos. | Ref. pièce | SL | Qty. | Désignation | HZ |
|------|------------|----|------|---------------------------------------|----|
| 1 | 3041020 | ** | 1 | SOUFFLET DE LIAISON | |
| 1 | 2152121 | ** | 1 | SOUFFLET DE LIAISON | |
| 1 | 2022332 | ** | 1 | SOUFFLET DE LIAISON | |
| 1 | 3827350 | ** | 1 | SOUFFLET DE LIAISON | |
| 1 | 3917340 | N | 1 | SOUFFLET DE LIAISON | |
| 1 | 2387350 | W | 1 | SOUFFLET DE LIAISON ANTI-GRAISSE | |
| 2 | | | | --FIXATION | |
| | 2107832 | ** | 2 | --COLLIER DE SERRAGE DRM 100 | |
| | 1702741 | | 2 | --COLLIER DE SERRAGE 100 | |
| 3 | | | | --FIXATION | |
| | 2084490 | ** | 1 | --COLLIER DE SERRAGE SM9 B46-W1 | |
| | 2084491 | | 1 | --COLLIER DE SERRAGE SM9 T46-W1 | |
| 4 | 3764960 | ** | 1 | BILLE | |
| 4 | 2141410 | ** | 1 | BILLE | |
| 4 | 2494400 | | 1 | BILLE | |
| 5 | 2166072 | ** | 1 | COUVERCLE PARTIE SUPERIEURE | |
| 5-7 | 2170460 | ** | 1 | COUVERCLE | |
| 5-7 | 2170461 | ** | 1 | COUVERCLE | |
| 5+7 | 2170462 | | 1 | COUVERCLE | |
| 6 | 4321430 | ** | 1 | -COUVERCLE PARTIE INFERIEURE | |
| 6 | 2081351 | | 1 | -COUVERCLE PARTIE INFERIEURE | |
| 7 | 2058360 | ** | 1 | -JOINT | |
| 7 | 2141400 | | 1 | -JOINT | |
| 8 | 3626630 | ** | 1 | CARTER DE FILTRE | |
| 8 | 3626631 | ** | 1 | CARTER DE FILTRE | |
| 8-10 | 3713980 | ** | 1 | CARTER DE FILTRE | |
| 8-10 | 3713981 | | 1 | CARTER DE FILTRE | |
| 9 | 3543390 | | 1 | -TUYAU | |
| 10 | | | | --FIXATION | |
| | 0091242 | | 1 | --COLLIER DE SERRAGE SGL 23-35 | |
| 11 | 1868942 | | 1 | PLAQUE AMORTISSEUR | |
| 12 | 3374450 | ** | 1 | COLLIER | |
| 12 | 3374451 | | 1 | COLLIER | |
| 13 | | | | --FIXATION | |
| | 3871681 | | 2 | --VIS A TETE BOMBEE KT4,0X25 | |
| 14 | 3788830 | ** | 1 | POMPE DE VIDANGE BE28B3-144 230V50HZ | |
| 14 | 3788831 | ** | 1 | POMPE DE VIDANGE BE28B3-144 230V 50HZ | |
| 14 | 3788832 | N | 1 | POMPE DE VIDANGE BE28B3-144 230V50HZ | |
| | | | | REFOULEMENT MAXI 1,0 M | |
| 14 | 3568614 | W | 1 | POMPE DE VIDANGE BE30B4-146 230/240V | |
| | | | | REFOULEMENT MAXI 1,4 M | |
| | | | | PIECE POR POMPE DE VIDANGE TYPE:BE28 | |

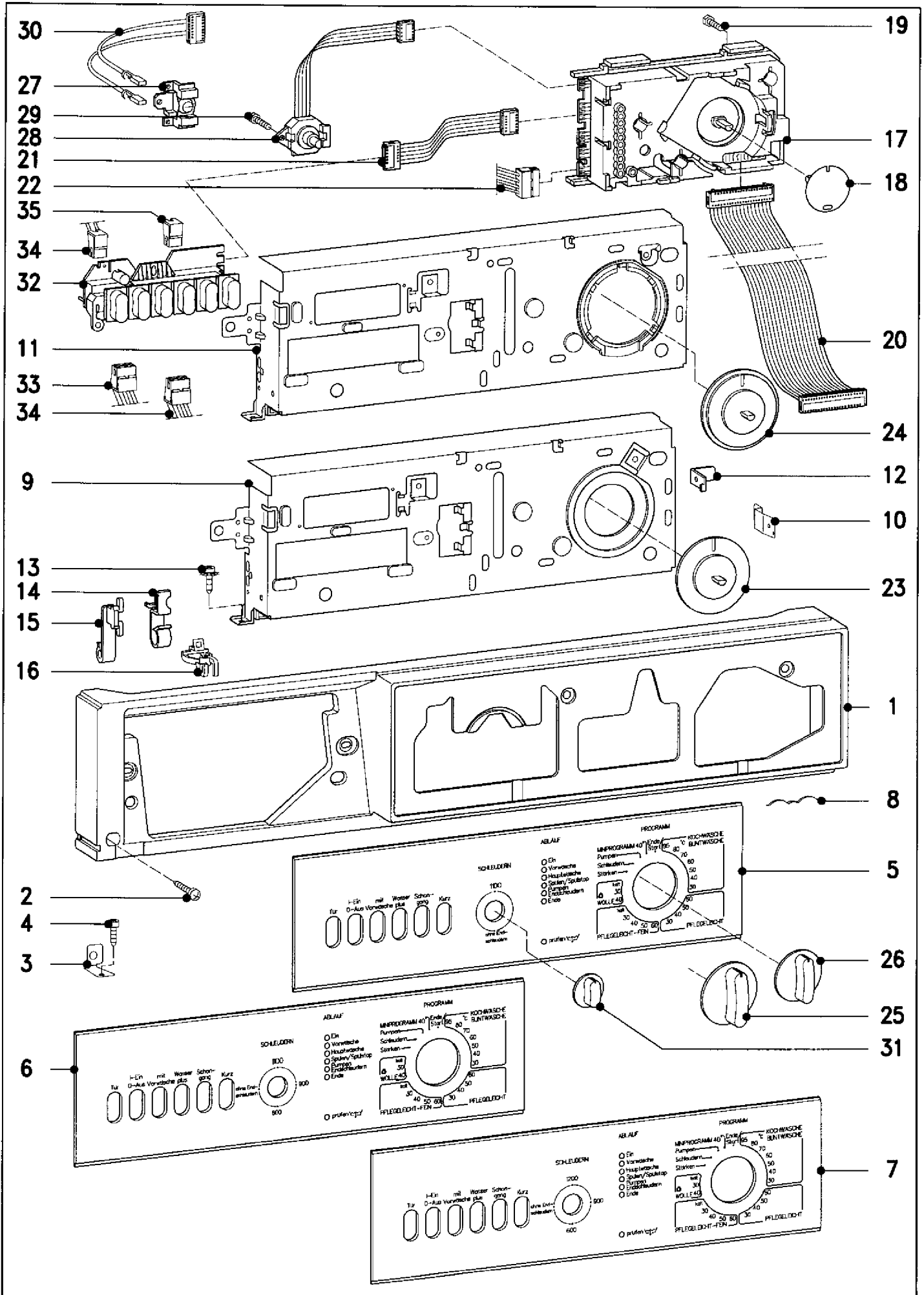
| Pos. | Ref. pièce | SL | Qty. | Désignation | HZ |
|--------|------------|----|------|---|----|
| O.ABB. | 4194260 | ** | 1 | -JEU DE REPAR.POMPE VIDANGE BE28 | |
| O.ABB. | 4194261 | | 1 | -JEU DE REPAR.POMPE VIDANGE BE28 | |
| 15 | 3393480 | | 1 | CARTER DE PRISE DE COURANT 2 POLES | |
| 16 | 2894700 | | 1 | SECURITE | |
| 17-21 | 3017362 | | 1 | CORPS DE FILTRE | |
| 17 | 3651450 | | 1 | -CORPS DE FILTRE | |
| 18 | 3655190 | | 1 | -RACCORD A VIS | |
| 19 | 2854480 | | 1 | -RESSORT A PRESSION | |
| 20 | 2840261 | | 1 | -COUVERCLE | |
| 21 | 2841702 | | 1 | -COUVERCLE | |
| 22 | 4270520 | W | 1 | CORPS DE FILTRE | |
| 23 | 3014110 | ** | 1 | COIFFE | |
| 23 | 3014111 | ** | 1 | COIFFE | |
| 23 | 3014112 | ** | 1 | COIFFE | |
| 23 | 3014113 | ** | 1 | COIFFE | |
| 23 | 3014114 | ** | 1 | COIFFE | |
| 23 | 3014115 | | 1 | COIFFE | |
| 24 | 2951231 | ** | 1 | SUPPORT COUDE | |
| 24 | 3451240 | | 1 | SUPPORT COUDE | |
| 25 | 3368560 | | 1 | DURIT DE RACCORDEMENT | |
| 26 | 2990842 | ** | 1 | TUYAU | |
| 26 | 3576571 | | 1 | TUYAU | |
| 27 | | | | --FIXATION | |
| | 0091241 | | 1 | --COLLIER DE SERRAGE SGL 16-25 | |
| 28 | 1913850 | ** | 2 | SUPPORT CABLE | |
| 28 | 4291340 | | 2 | SUPPORT CABLE | |
| 29 | 3380780 | ** | 1 | ANTI-RETOUR | |
| 29 | 3380781 | ** | 1 | ANTI-RETOUR | |
| 29 | 3380782 | ** | 1 | ANTI-RETOUR | |
| 29-32 | 3428611 | ** | 1 | ANTI-RETOUR | |
| 29-32 | 3428612 | ** | 1 | ANTI-RETOUR | |
| 29-32 | 3428613 | ** | 1 | ANTI-RETOUR | |
| 29-32 | 3428614 | | 1 | ANTI-RETOUR | |
| 30 | 3380752 | | 1 | -ANNEAU AMORTISSEUR | |
| 31 | 3380730 | ** | 2 | -PLAQUE AMORTISSEUR | |
| 31 | 3380731 | | 2 | -PLAQUE AMORTISSEUR | |
| 32 | | | | --FIXATION | |
| | 2833210 | | 2 | --VIS PARKER A TETE HEXAGONALE 4,2X13 Z | |
| 33 | 3017251 | ** | 1 | DURIT DE RACCORDEMENT | |
| 33 | 3017252 | ** | 1 | DURIT DE RACCORDEMENT | |
| 33 | 4202970 | | 1 | DURIT DE RACCORDEMENT | |
| 34 | | | | --FIXATION | |

| Pos. | Ref. pièce | SL | Qty. | Désignation | HZ |
|--------|------------|----|------|--|----|
| | 0094219 | | 2 | --COLLIER DE SERRAGE SGL 12-22 | |
| 35 | 3490230 | ** | 1 | TUYAU | |
| 35 | 1436211 | | 1 | TUYAU | |
| 36-40 | 1608262 | W | 1 | JEU D'ADAPT.VIDANGE REFOULEMENT MAXI1,8M | |
| 36 | 1587651 | | 1 | -DURIT DE RACCORDEMENT | |
| 37 | 1587640 | ** | 1 | -DURIT DE RACCORDEMENT | |
| 37 | 1587641 | | 1 | -DURIT DE RACCORDEMENT | |
| 34 | | | | --FIXATION | |
| | 0091242 | | 1 | --COLLIER DE SERRAGE SGL 23-35 | |
| 38 | 3762450 | | 1 | -EQUERRE DE FIXATION | |
| 39 | | | | --FIXATION | |
| | 0010675 | | 2 | --VIS A TETE BOMBEE DIN7985 M5X12 | |
| 40 | 0010941 | | 1 | -PLAQUE AMORTISSEUR | |
| 41 | 0958663 | W | 1 | POMPE DE VIDANGE BE28B4/742 220V 50HZ | |
| 42 | | | | --FIXATION | |
| | 1543290 | | 2 | --VIS SIX PANS DIN 933 M6X20 Z2 | |
| 43 | 1995930 | ** | 1 | TUYAU DE VIDANGE | |
| 43 | 1995931 | ** | 1 | TUYAU DE VIDANGE | |
| 43 | 1995932 | ** | 1 | TUYAU DE VIDANGE | |
| 43+44 | 1716761 | ** | 1 | TUYAU DE VIDANGE | |
| 43+44 | 1716762 | | 1 | TUYAU DE VIDANGE | |
| 44 | 1833480 | | 1 | -COUDE | |
| 43 | 1545804 | W | 1 | TUYAU DE VIDANGE 2,25M | |
| 45 | | | | --FIXATION | |
| | 1627500 | | 1 | --COLLIER DE SERRAGE SGL 20-32 | |
| 46 | 0164211 | ** | 1 | CONDUIT DE LIAISON | |
| 46 | 0164212 | W | 1 | CONDUIT DE LIAISON | |
| O.ABB. | 0012339 | W | | TUYAU 22X4 | |
| 47 | 2491800 | W | 1 | MANCHON | |



| Pos. | Ref. pièce | SL | Qty. | Désignation | HZ |
|------|------------|----|------|------------------------------------|----|
| 1-10 | 2988421 | ** | 1 | MOTEUR SERIE MRT 32-606/2 220V | |
| 1-10 | 2988422 | ** | 1 | MOTEUR SERIE MRT 32-606/2 220V | |
| 1-10 | 2988423 | ** | 1 | MOTEUR SERIE MRT 32-606/2 220V | |
| 1-10 | 2988424 | ** | 1 | MOTEUR SERIE MRT 32-606/2 220V | |
| 1-10 | 2988425 | ** | 1 | MOTEUR SERIE MRT 32-606/2 220V | |
| 1-10 | 2988426 | ** | 1 | MOTEUR SERIE MRT 32-606/2 220V | |
| 1-10 | 3555991 | ** | 1 | MOTEUR SERIE MRT 36-606/2 220V | |
| 1-10 | 3555992 | ** | 1 | MOTEUR SERIE MRT 36-606/2 220V | |
| 1-10 | 3555993 | ** | 1 | MOTEUR SERIE MRT 36-606/2 220V | |
| 1-10 | 3555994 | ** | 1 | MOTEUR SERIE MRT 36-606/2 220V | |
| 1-10 | 3555995 | | 1 | MOTEUR SERIE MRT 36-606/2 220V | |
| 2-4 | 3756060 | ** | 1 | -MODULE | |
| 2-4 | 3756061 | ** | 1 | -MODULE | |
| 2-4 | 4229771 | | 1 | -MODULE | |
| 3 | 2933781 | | 1 | -INTER THERMOSTATIQUE | |
| 4 | 4297410 | | 1 | -CHARBON MOTEUR | |
| 5 | | | | --FIXATION | |
| | 2989050 | | 4 | --VIS CM4X22 Z1 | |
| 6 | 4674140 | ** | 1 | -AIMANT | |
| 6 | 4879580 | | 1 | -AIMANT | |
| 7 | 1949110 | ** | 2 | -AXE D'OSCILLATION | |
| 7 | 2031740 | ** | 2 | -AXE D'OSCILLATION | |
| 7 | 2031741 | ** | 2 | -AXE D'OSCILLATION | |
| 7 | 2031742 | ** | 2 | -AXE D'OSCILLATION | |
| 7 | 5140740 | | 2 | -AXE D'OSCILLATION | |
| 8 | 1175921 | ** | 2 | -DOUILLE | |
| 8 | 4693130 | | 2 | -DOUILLE | |
| 9 | 1689472 | | 1 | -POULIE | |
| 10 | | | | --FIXATION | |
| | 3494482 | | 1 | --VIS TETE FRAISEE M8X16 | |
| 11 | | | | --FIXATION | |
| | 1267111 | | 2 | --VIS SIX PANS M8X55 | |
| | 0052919 | | 2 | --ANNEAU RESSORT DIN7980 8 | |
| | 3799390 | | 2 | --ECROU SIX PANS DIN 934 M8 | |
| 12 | 2950710 | | 1 | CARTER DE PRISE DE COURANT 2 POLES | |
| 13 | 3060580 | | 1 | CARTER DE PRISE DE COURANT 5 POLES | |
| 14 | 2950740 | | 1 | CARTER DE PRISE DE COURANT 3 POLES | |
| 15 | 2744130 | ** | 1 | CAPOT | |
| 15 | 3576200 | | 1 | CAPOT | |
| 16 | 2744160 | ** | 1 | PROTECTION | |
| 16 | 2744161 | ** | 1 | PROTECTION | |
| 16 | 2744162 | | 1 | PROTECTION | |

| Pos. | Ref. pièce | SL | Qty. | Désignation | HZ |
|--------|------------|----|------|-----------------------------------|----|
| 17 | | | | --FIXATION | |
| | 3227360 | | 2 | --VIS CM4X16 Z2 | |
| 18 | 1601120 | | 1 | DOUILLE | |
| 19 | | | | | |
| 19 | 1645992 | ** | 1 | SUPPORT | |
| 19 | 2166081 | | 1 | SUPPORT | |
| 20 | | | | | |
| 20 | 4236260 | | 1 | SUPPORT | |
| 21 | | | | --FIXATION | |
| | 4900480 | | 2 | --BOULON A TETE BOMBEE M8X21 | |
| 22-24 | | | | | |
| 22+7+8 | 1949200 | ** | 1 | ENTRETOISE | |
| 22+7+8 | 2910160 | ** | 1 | ENTRETOISE | |
| 22+7+8 | 2910161 | ** | 1 | ENTRETOISE | |
| 22+7+8 | 2910162 | ** | 1 | ENTRETOISE | |
| 23+7+8 | 4013131 | ** | 1 | ENTRETOISE | |
| 23+7+8 | 4363691 | | 1 | ENTRETOISE | |
| 24 | | | | --FIXATION | |
| | 4229160 | | 1 | --VIS SIX PANS M8X45 | |
| 25+26 | | | | | |
| 25+7+8 | 4238000 | ** | 1 | ENTRETOISE | |
| 25+7+8 | 5141220 | | 1 | ENTRETOISE | |
| 7 | 4666930 | ** | 1 | -AXE D'OSCILLATION | |
| 7 | 1949110 | ** | 1 | -AXE D'OSCILLATION | |
| 7 | 2031740 | ** | 1 | -AXE D'OSCILLATION | |
| 7 | 2031741 | ** | 1 | -AXE D'OSCILLATION | |
| 7 | 2031742 | ** | 1 | -AXE D'OSCILLATION | |
| 7 | 5140740 | | 1 | -AXE D'OSCILLATION | |
| 8 | 1175921 | ** | 1 | -DOUILLE | |
| 8 | 4693130 | | 1 | -DOUILLE | |
| 26 | | | | --FIXATION | |
| | 1171270 | | 1 | --VIS SIX PANS DIN 933 M8X25 Z4-2 | |
| 11 | | | | --FIXATION | |
| | 1267111 | | 1 | --VIS SIX PANS M8X55 | |
| | 0052919 | | 1 | --ANNEAU RESSORT DIN7980 8 | |
| | 3799390 | | 1 | --ECROU SIX PANS DIN 934 M8 | |

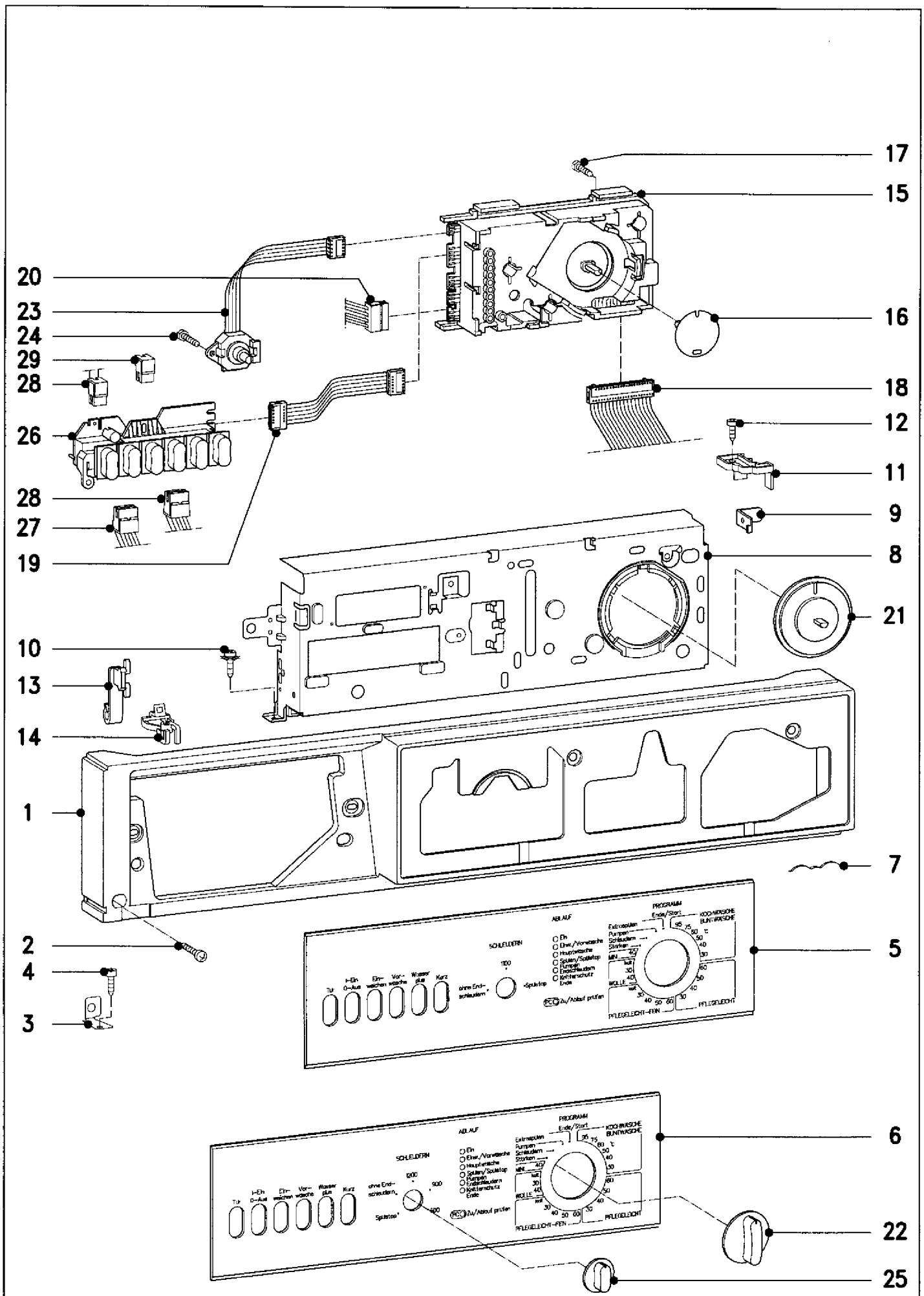


| Pos. | Ref. pièce | SL | Qty. | Désignation | HZ |
|-------|------------|----|------|---|----|
| 1 | 4341321 | ** | 1 | SUPPORT TABLEAU DE COMMANDE BLANC LUMIERE | |
| 1 | 3809010 | ** | 1 | SUPPORT TABLEAU DE COMMANDE BLANC LUMIERE | |
| 1 | 3809011 | ** | 1 | SUPPORT TABLEAU DE COMMANDE BLANC LUMIERE | |
| 1 | 3809012 | ** | 1 | SUPPORT TABLEAU DE COMMANDE BLANC LUMIERE | |
| 1 | 3809013 | ** | 1 | SUPPORT TABLEAU DE COMMANDE BLANC LUMIERE | |
| 1 | 3809014 | ** | 1 | SUPPORT TABLEAU DE COMMANDE BLANC LUMIERE | |
| 1 | 3809015 | ** | 1 | SUPPORT TABLEAU DE COMMANDE BLANC LUMIERE | |
| 1 | 4341321 | | 1 | SUPPORT TABLEAU DE COMMANDE BLANC LUMIERE | |
| 2 | | | | --FIXATION | |
| | 4063680 | | 3 | --VIS PARKER TETE BOMBEE 4,2X25 Z1 A2 | |
| | 4063910 | | 2 | --VIS PARKER TETE BOMBEE 4,2X9,5 | |
| | 4014020 | | 1 | --ECROU 4,2 | |
| 3 | 3458011 | ** | 1 | SUPPORT EQUERRE | |
| 3 | 3458012 | ** | 1 | SUPPORT EQUERRE | |
| 3 | 3458013 | | 1 | SUPPORT EQUERRE | |
| 4 | | | | --FIXATION | |
| | 4187770 | | 1 | --VIS PARKER TETE BOMBEE 4,2X9,5 | |
| 5 | 4203700 | | | TABLEAU DE COMMANDE F BLANC LUMIERE | |
| 6 | | | | TABLEAU DE COMMANDE | |
| 6 | | | | TABLEAU DE COMMANDE | |
| 6 | | | | TABLEAU DE COMMANDE | |
| 6 | | | | TABLEAU DE COMMANDE | |
| 6 | 4098590 | | 1 | TABLEAU DE COMMANDE F BLANC LUMIERE | |
| 7 | 4025130 | | | TABLEAU DE COMMANDE F BLANC LUMIERE | |
| 7 | 4126710 | | | TABLEAU DE COMMANDE F BLANC LUMIERE | |
| 7 | 4034280 | | | TABLEAU DE COMMANDE F BLANC LUMIERE | |
| 8 | | | | --FIXATION | |
| | 2929411 | | 2 | --RESSORT A PRESSION | |
| 9 | 3127043 | ** | 1 | TOLE SUPPORT | |
| 9+10 | 3799600 | ** | 1 | TOLE SUPPORT | |
| 9+10 | 3612503 | ** | 1 | TOLE SUPPORT | |
| 10 | 2929421 | | 1 | -RESSORT DE SERRAGE | |
| 11 | 3944010 | ** | 1 | TOLE SUPPORT | |
| 11+12 | 4185260 | ** | 1 | TOLE SUPPORT | |
| 11+12 | 4185261 | ** | 1 | TOLE SUPPORT | |
| 11+12 | 4185262 | ** | 1 | TOLE SUPPORT | |
| 11+12 | 4185263 | ** | 1 | TOLE SUPPORT | |
| 11+12 | 4185264 | ** | 1 | TOLE SUPPORT | |
| 11+12 | 4185265 | ** | 1 | TOLE SUPPORT | |
| 11+12 | 4185266 | | 1 | TOLE SUPPORT | |
| 12 | 4159861 | ** | 1 | -SUPPORT EQUERRE | |
| 12 | 4159862 | | 1 | -SUPPORT EQUERRE | |

| Pos. | Ref. pièce | SL | Qty. | Désignation | HZ |
|--------|------------|----|------|---|----|
| O.ABB. | | | | --FIXATION | |
| | 0012246 | | 1 | --RIVET DE FERMETURE 3,2X4,83 MONEL | |
| 13 | | | | --FIXATION | |
| | 4059991 | | 3 | --VIS PARKER TETE BOMBEE 4,2X9,5 | |
| O.ABB. | | | | --MISE A LA TERRE | |
| | 3351810 | | 1 | --COSSE PLATE 6,3X0,8 | |
| | 4059991 | | 2 | --VIS PARKER TETE BOMBEE 4,2X9,5 | |
| 14 | 3555440 | | 1 | SUPPORT CABLE | |
| 15 | | | | | |
| | | | | AU NR SERIE | |
| 15 | 2929320 | ** | 1 | SUPPORT CABLE | |
| 15 | 4244290 | ** | 1 | SUPPORT CABLE | |
| 15 | 4244291 | | 1 | SUPPORT CABLE | |
| 16 | | | | | |
| | | | | DU NR SERIE | |
| 16 | 5070840 | ** | 1 | SUPPORT CABLE | |
| 16 | 5077850 | | 1 | SUPPORT CABLE | |
| 17 | 3853990 | ** | 1 | ELECTRONIQUE EDPW 120A | |
| 17 | 3853991 | ** | 1 | ELECTRONIQUE EDPW 120A | |
| 17+18 | 4007470 | ** | 1 | ELECTRONIQUE EDPW 120A | |
| 17+18 | 4007471 | ** | 1 | ELECTRONIQUE EDPW 120A | |
| 17+18 | 3853980 | ** | 1 | ELECTRONIQUE EDPW 120A | |
| 17+18 | 3853981 | ** | 1 | ELECTRONIQUE EDPW 120A | |
| 17+18 | 3853982 | ** | 1 | ELECTRONIQUE EDPW 120A | |
| 17+18 | 4053970 | ** | 1 | ELECTRONIQUE EDPW 120A | |
| 17+18 | 4053960 | ** | 1 | ELECTRONIQUE EDPW 120A | |
| 17+18 | 4157231 | ** | 1 | ELECTRONIQUE EDPW 120B | |
| 17+18 | 4157232 | ** | 1 | ELECTRONIQUE EDPW 120B | |
| 17+18 | 4404420 | ** | 1 | ELECTRONIQUE EDPW 120B | |
| 17+18 | 4404421 | | 1 | ELECTRONIQUE EDPW 120B | |
| 18 | 2950040 | | 1 | -RONDELLE D'EMBRAYAGE | |
| 19 | | | | --FIXATION | |
| | 3048020 | | 3 | --VIS PARKER A TETE HEXAGONALE DIN7976 BZ3,9X22 | |
| 20 | 3295210 | A | 1 | TORON PARTIEL | |
| | | | | ELECTRONIQUE EDPW - ELECTRONIQUE EL | |
| 21 | 2959820 | ** | 1 | TORON PARTIEL | |
| 21 | 3712360 | A | 1 | TORON PARTIEL | |
| | | | | INTERUPTEUR A POUSSOIR - ELEKTRONIQUE EL | |
| 22 | 3610590 | ** | 1 | TORON PARTIEL | |
| 22 | 4057060 | ** | 1 | TORON PARTIEL | |
| 22 | 4057061 | | 1 | TORON PARTIEL | |
| | | | | ELECTRONIQUE EDPW - INTERUPTEUR A NIVEAU | |

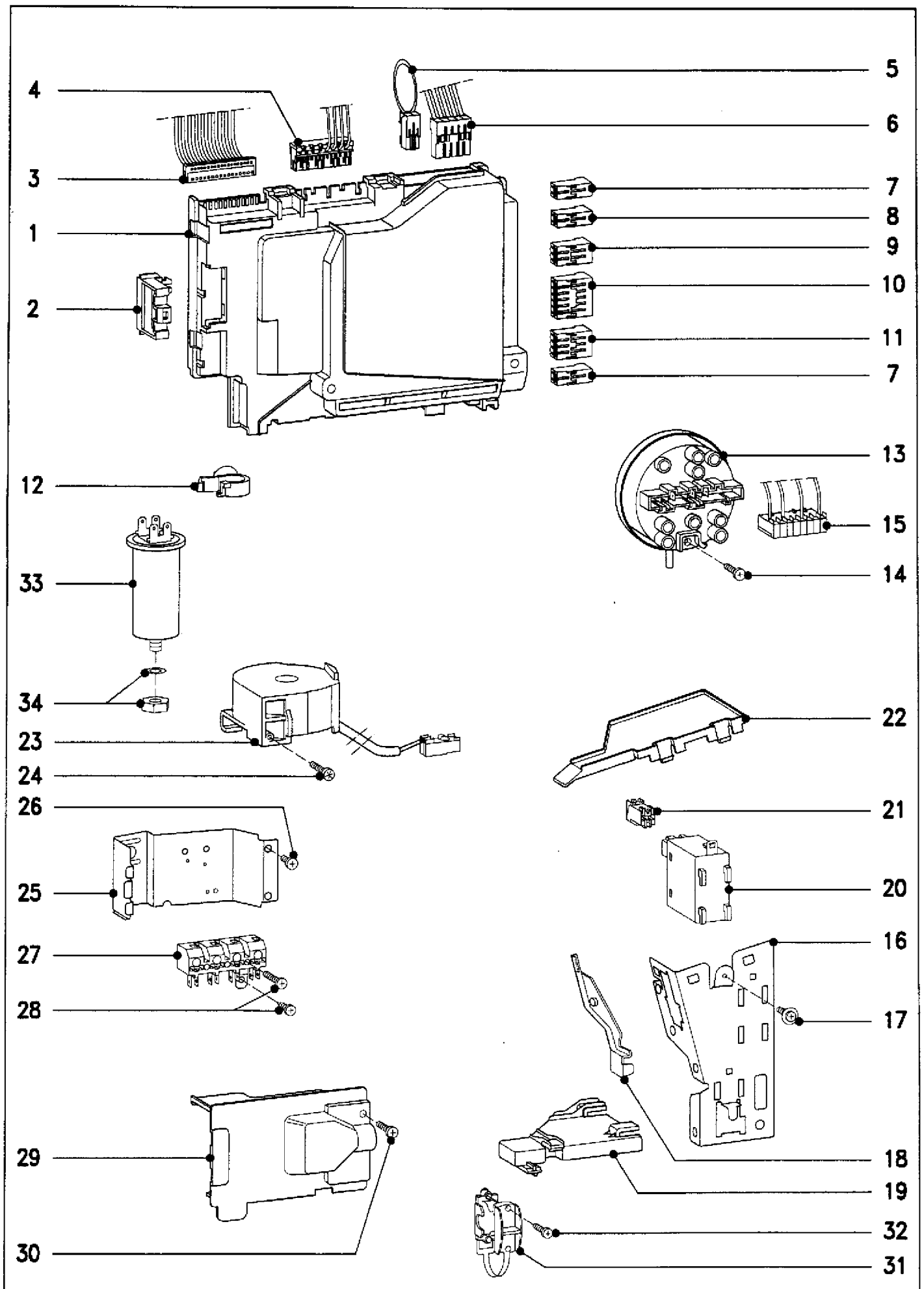
| Pos. | Ref. pièce | SL | Qty. | Désignation | HZ |
|--------|------------|----|------|--|----|
| 23 | | | | | |
| | | | | AU NR SERIE | |
| 23 | 2924401 | | 1 | DISQUE DE SELECTION BLANC LUMIERE | |
| 24 | | | | | |
| | | | | DU NR SERIE | |
| 24 | 3871210 | ** | 1 | DISQUE DE SELECTION BLANC LUMIERE | |
| 24 | 3871211 | | 1 | DISQUE DE SELECTION BLANC LUMIERE | |
| 25 | 3489910 | ** | 1 | BOUTON DE COMMANDE BLANC LUMIERE | |
| 25 | 3489911 | ** | 1 | BOUTON DE COMMANDE BLANC LUMIERE | |
| 25 | 3489912 | | 1 | BOUTON DE COMMANDE BLANC LUMIERE | |
| O.ABB. | 3493500 | ** | 1 | -RESSORT DE SERRAGE | |
| O.ABB. | 3927710 | | 1 | -RESSORT DE SERRAGE | |
| 26 | 3457560 | ** | | BOUTON DE COMMANDE BLANC LUMIERE | |
| 26 | 3457561 | | | BOUTON DE COMMANDE BLANC LUMIERE | |
| O.ABB. | 3493500 | ** | | -RESSORT DE SERRAGE | |
| O.ABB. | 3927710 | | | -RESSORT DE SERRAGE | |
| 27 | 2643581 | | | INTERRUPTEUR A BASCULE 3672-888 BLANC LUM. | |
| 28 | 3852720 | | | INVERSEUR DE CODAGE W26.035 | |
| 28 | 3852790 | ** | 1 | INVERSEUR DE CODAGE W26.034 | |
| 28 | 3852791 | | 1 | INVERSEUR DE CODAGE W26.039 | |
| 28 | 3743871 | ** | | INVERSEUR DE CODAGE W26.032 | |
| 28 | 3743872 | | | INVERSEUR DE CODAGE W26.032 | |
| 28 | 3852860 | ** | | INVERSEUR DE CODAGE W26.033 | |
| 28 | 3852861 | | | INVERSEUR DE CODAGE W26.033 | |
| 29 | | | | --FIXATION | |
| | 2399570 | | 1 | --VIS PARKER A TETE HEXAGONALE DIN7976 3,9X13 | |
| 30 | 4201760 | A | | TORON PARTIEL | |
| | | | | INTERRUPTEUR A BASCULE - ELECTRONIQUE EDPW | |
| 31 | 3457290 | | 1 | BOUTON DE COMMANDE BLANC LUMIERE | |
| O.ABB. | 1882700 | | 1 | -FIXATION BOUTON | |
| 32 | 3881760 | ** | 1 | INTERRUPTEUR A POUSSOIR 6DX/05 BLANC LUMIERE | |
| 32 | 3027352 | ** | 1 | INTERRUPTEUR A POUSSOIR 2.12900.196 BLANC L. | |
| 32 | 3027353 | ** | 1 | INTERRUPTEUR A POUSSOIR 2.12900.196 BLANC L. | |
| 32 | 3027354 | ** | 1 | INTERRUPTEUR A POUSSOIR 2.12900.246 BLANC | |
| 32 | 3027355 | ** | 1 | INTERRUPTEUR A POUSSOIR 2.12900.246 BLANC | |
| 32 | 4593320 | ** | 1 | INTERRUPTEUR A POUSSOIR 2.12900.286CART.BLA. | |
| 32 | 4363860 | | 1 | INTERRUPTEUR A POUSSOIR 2.12900.246CART.BLA. | |
| 29 | | | | --FIXATION | |
| | 2399570 | | 3 | --VIS PARKER A TETE HEXAGONALE DIN7976 3,9X13 | |
| 33 | 2514662 | ** | 1 | TORON PARTIEL | |
| 33 | 2514663 | A | 1 | TORON PARTIEL | |
| | | | | INTERRUPTEUR A POUSSOIR - SERRURE ELECTRO-MAGNETIQUE | |

| Pos. | Ref. pièce | SL | Qty. | Désignation | HZ |
|-------|------------|----|------|--|----|
| 34 | | | | | |
| | | | | AU NR SERIE 33211575 | |
| 34 | 3295332 | A | 1 | TORON PARTIEL | |
| | | | | INTERUPTEUR A POUSSOIR - ELEKTRONIQUE EL | |
| 34+35 | | | | | |
| | | | | DU NR SERIE 33211576 | |
| 34 | 4582960 | A | 1 | TORON PARTIEL | |
| | | | | INTERUPTEUR A POUSSOIR - ELEKTRONIQUE EL | |
| 35 | 2223630 | | 1 | CARTER DE PRISE DE COURANT 2 POLES | |



| Pos. | Ref. pièce | SL | Qty. | Désignation | HZ |
|--------|------------|----|------|--|----|
| 1 | 3809014 | ** | | SUPPORT TABLEAU DE COMMANDE BLANC LUMIERE | |
| 1 | 3809015 | ** | | SUPPORT TABLEAU DE COMMANDE BLANC LUMIERE | |
| 1 | 4341321 | | | SUPPORT TABLEAU DE COMMANDE BLANC LUMIERE | |
| 2 | | | | --FIXATION | |
| | 4063680 | | | --VIS PARKER TETE BOMBEE 4,2X25 Z1 A2 | |
| | 4063910 | | | --VIS PARKER TETE BOMBEE 4,2X9,5 | |
| | 4014020 | | | --ECROU 4,2 | |
| 3 | 3458013 | | | SUPPORT EQUERRE | |
| 4 | | | | --FIXATION | |
| | 4187770 | | | --VIS PARKER TETE BOMBEE 4,2X9,5 | |
| 5 | 4944480 | | | TABLEAU DE COMMANDE F BLANC L.PREMIER PLUS | |
| 6 | 4716240 | | | TABLEAU DE COMMANDE F BLANC LUMIERE | |
| 7 | | | | --FIXATION | |
| | 2929411 | | | --RESSORT A PRESSION | |
| 8 | 3944016 | ** | | TOLE SUPPORT | |
| 8 | 4185266 | | | TOLE SUPPORT | |
| 9 | 4159861 | ** | | SUPPORT EQUERRE | |
| 9 | 4159862 | | | SUPPORT EQUERRE | |
| O.ABB. | | | | --FIXATION | |
| | 0012246 | | | --RIVET DE FERMETURE 3,2X4,83 MONEL | |
| 10 | | | | --FIXATION | |
| | 4059991 | | | --VIS PARKER TETE BOMBEE 4,2X9,5 | |
| 11 | 3988921 | ** | | FIXATION | |
| 11 | 3988922 | ** | | FIXATION | |
| 11 | 3988923 | ** | | FIXATION | |
| 11 | 3988924 | | | FIXATION | |
| 12 | | | | --FIXATION | |
| | 4308670 | | | --VIS PARKER TETE BOMBEE 4,8X9,5 | |
| 13 | | | | | |
| | | | | AU NR SERIE | |
| 13 | 4244291 | | | SUPPORT CABLE | |
| 14 | | | | | |
| | | | | DU NR SERIE | |
| 14 | 5070840 | ** | | SUPPORT CABLE | |
| 14 | 5077850 | | | SUPPORT CABLE | |
| 15+16 | 4648110 | ** | | ELECTRONIQUE EDPW 122 | |
| 15+16 | 4648111 | ** | | ELECTRONIQUE EDPW 122 | |
| 15+16 | 4469751 | ** | | ELECTRONIQUE EDPW 122 | |
| 15+16 | 4469752 | ** | | ELECTRONIQUE EDPW 122 | |
| 15+16 | 4469753 | | | ELECTRONIQUE EDPW 122 | |
| 16 | 2950040 | | | -RONDELLE D'EMBAYAGE | |
| 17 | | | | --FIXATION | |

| Pos. | Ref. pièce | SL | Qty. | Désignation | HZ |
|--------|------------|----|------|--|----|
| | 3871681 | | | --VIS A TETE BOMBEE KT4,0X25 | |
| 18 | 3295210 | A | | TORON PARTIEL | |
| | | | | ELECTRONIQUE EDPW - ELECTRONIQUE EL | |
| 19 | 2959820 | ** | | TORON PARTIEL | |
| 19 | 3712360 | A | | TORON PARTIEL | |
| | | | | INTERUPTEUR A POUSSOIR - ELEKTRONIQUE EL | |
| 20 | 4304840 | ** | | TORON PARTIEL | |
| 20 | 4304841 | A | | TORON PARTIEL | |
| | | | | ELECTRONIQUE EDPW - INTERUPTEUR A NIVEAU | |
| 21 | 3871211 | | | DISQUE DE SELECTION BLANC LUMIERE | |
| 22 | 3489912 | | | BOUTON DE COMMANDE BLANC LUMIERE | |
| O.ABB. | 3927710 | | | -RESSORT DE SERRAGE | |
| 23 | 4639470 | ** | | INVERSEUR DE CODAGE W26.043 | |
| 23 | 4735710 | | | INVERSEUR DE CODAGE 04-0084.0016 | |
| 23 | 4735700 | ** | | INVERSEUR DE CODAGE 04-0084.0017 | |
| 23 | 4639420 | | | INVERSEUR DE CODAGE W26.044 | |
| 24 | | | | --FIXATION | |
| | 4111170 | | | --VIS A TETE BOMBEE 4,0X12 | |
| 25 | 3457290 | | | BOUTON DE COMMANDE BLANC LUMIERE | |
| O.ABB. | 1882700 | | | -FIXATION BOUTON | |
| 26 | 4667350 | ** | | INTERRUPTEUR A POUSSOIR 6DX/05 CARTERBLANC | |
| 26 | 4593320 | ** | | INTERRUPTEUR A POUSSOIR 2.12900.286CART.BLA. | |
| 26 | 4363860 | | | INTERRUPTEUR A POUSSOIR 2.12900.246CART.BLA. | |
| 24 | | | | --FIXATION | |
| | 4111170 | | | --VIS A TETE BOMBEE 4,0X12 | |
| 27 | 2514662 | ** | | TORON PARTIEL | |
| 27 | 2514663 | A | | TORON PARTIEL | |
| | | | | INTERRUPTEUR A POUSSOIR - SERRURE ELECTRO-MAGNETIQUE | |
| 28 | 4582960 | A | | TORON PARTIEL | |
| | | | | INTERUPTEUR A POUSSOIR - ELEKTRONIQUE EL | |
| 29 | 2223630 | | | CARTER DE PRISE DE COURANT 2 POLES | |



| Pos. | Ref. pièce | SL | Qty. | Désignation | HZ |
|------|------------|----|------|-------------------------------|----|
| 1 | 3498950 | ** | 1 | ELECTRONIQUE EL 110A 220/240V | |
| 1 | 3943750 | ** | 1 | ELECTRONIQUE EL 110A 220/240V | |
| 1 | 3498930 | ** | 1 | ELECTRONIQUE EL 110A 220/240V | |
| 1 | 3498931 | ** | 1 | ELECTRONIQUE EL 110A 220/240V | |
| 1 | 3498932 | ** | 1 | ELECTRONIQUE EL 110A 220/240V | |
| 1 | 3943770 | ** | 1 | ELECTRONIQUE EL 110A 220/240V | |
| 1 | 3943771 | ** | 1 | ELECTRONIQUE EL 110A 220/240V | |
| 1 | 3943772 | ** | 1 | ELECTRONIQUE EL 110A 220/240V | |
| 1 | 4075420 | ** | 1 | ELECTRONIQUE EL 110A 220/240V | |
| 1+2 | 3968560 | ** | 1 | ELECTRONIQUE EL 110A 220/240V | |
| 1+2 | 3968561 | ** | 1 | ELECTRONIQUE EL 110A 220/240V | |
| 1 | 3514930 | ** | 1 | ELECTRONIQUE EL 110 220/240V | |
| 1 | 3943730 | ** | 1 | ELECTRONIQUE EL 110 220/240V | |
| 1 | 3515340 | ** | 1 | ELECTRONIQUE EL 110 220/240V | |
| 1 | 3515341 | ** | 1 | ELECTRONIQUE EL 110 220/240V | |
| 1 | 3515342 | ** | 1 | ELECTRONIQUE EL 110 220/240V | |
| 1 | 3943720 | ** | 1 | ELECTRONIQUE EL 110 220/240V | |
| 1 | 3943721 | ** | 1 | ELECTRONIQUE EL 110 220/240V | |
| 1 | 3943722 | ** | 1 | ELECTRONIQUE EL 110 220/240V | |
| 1+2 | 4075040 | ** | 1 | ELECTRONIQUE EL 110 220/240V | |
| 1+2 | 4075041 | ** | 1 | ELECTRONIQUE EL 110 220/240V | |
| 1+2 | 3968550 | ** | 1 | ELECTRONIQUE EL 110 220/240V | |
| 1+2 | 3968551 | ** | 1 | ELECTRONIQUE EL 110 220/240V | |
| 1+2 | 3968552 | ** | 1 | ELECTRONIQUE EL 110 220/240V | |
| 1+2 | 4230110 | ** | 1 | ELECTRONIQUE EL 110 220/240V | |
| 1+2 | 4751780 | ** | 1 | ELECTRONIQUE EL 110L 220/240V | |
| 1+2 | 4751781 | | 1 | ELECTRONIQUE EL 110L 220/240V | |
| 1 | 4044520 | ** | 1 | ELECTRONIQUE EL 110A 220/240V | |
| 1 | 4044540 | ** | 1 | ELECTRONIQUE EL 110A 220/240V | |
| 1 | 4078170 | ** | 1 | ELECTRONIQUE EL 110A 220/240V | |
| 1 | 4044510 | ** | 1 | ELECTRONIQUE EL 110 220/240V | |
| 1 | 4043440 | ** | 1 | ELECTRONIQUE EL 110 220/240V | |
| 1+2 | 4230130 | ** | 1 | ELECTRONIQUE EL 110 220/240V | |
| 1+2 | 4230110 | ** | 1 | ELECTRONIQUE EL 110 220/240V | |
| 1+2 | 4751780 | ** | 1 | ELECTRONIQUE EL 110L 220/240V | |
| 1+2 | 4751781 | | 1 | ELECTRONIQUE EL 110L 220/240V | |
| 1 | 4372820 | ** | 1 | ELECTRONIQUE EL 110G 220/240V | |
| 1 | 4372821 | ** | 1 | ELECTRONIQUE EL 110G 220/240V | |
| 1 | 4372822 | ** | 1 | ELECTRONIQUE EL 110G 220/240V | |
| 1 | 4372823 | ** | 1 | ELECTRONIQUE EL 110G 220/240V | |
| 1 | 4372890 | ** | 1 | ELECTRONIQUE EL 110G 220/240V | |
| 1 | 4372891 | ** | 1 | ELECTRONIQUE EL 110G 220/240V | |

| Pos. | Ref. pièce | SL | Qty. | Désignation | HZ |
|------|------------|----|------|--|----|
| 1 | 4372892 | ** | 1 | ELECTRONIQUE EL 110G 220/240V | |
| 1 | 4372893 | ** | 1 | ELECTRONIQUE EL 110G 220/240V | |
| 1 | 4320270 | ** | 1 | ELECTRONIQUE EL 110A 220/240V | |
| 1 | 4320310 | ** | 1 | ELECTRONIQUE EL 110A 220/240V | |
| 1 | 4320330 | ** | 1 | ELECTRONIQUE EL 110A 220/240V | |
| 1 | 4372800 | ** | 1 | ELECTRONIQUE EL 110F 220/240V | |
| 1 | 4372801 | ** | 1 | ELECTRONIQUE EL 110F 220/240V | |
| 1 | 4372802 | ** | 1 | ELECTRONIQUE EL 110F 220/240V | |
| 1 | 4404190 | ** | 1 | ELECTRONIQUE EL 110F 220/240V | |
| 1 | 4404191 | ** | 1 | ELECTRONIQUE EL 110F 220/240V | |
| 1 | 4404192 | ** | 1 | ELECTRONIQUE EL 110F 220/240V | |
| 1 | 4320300 | ** | 1 | ELECTRONIQUE EL 110 220/240V | |
| 1 | 4320230 | ** | 1 | ELECTRONIQUE EL 110 220/240V | |
| 1 | 4646710 | ** | 1 | ELECTRONIQUE EL 110N 220/240V | |
| 1 | 4372840 | ** | 1 | ELECTRONIQUE EL 110H 220/240V | |
| 1 | 4418840 | ** | 1 | ELECTRONIQUE EL 110H 220/240V | |
| 1 | 4469810 | ** | 1 | ELECTRONIQUE EL 110L 220/240V | |
| 1+2 | 4751780 | ** | 1 | ELECTRONIQUE EL 110L 220/240V | |
| 1+2 | 4751781 | | 1 | ELECTRONIQUE EL 110L 220/240V | |
| 2 | 3296230 | | 1 | -PIECE DE SERRAGE | |
| 3 | 3295210 | A | 1 | TORON PARTIEL | |
| | | | | ELEKTRONIQUE EL - ELEKTRONIQUE EDPW | |
| 4 | 3295231 | A | 1 | TORON PARTIEL | |
| | | | | ELEKTRONIQUE EL - VANNE D'ARRIVEE D'EAU | |
| 5 | 3754720 | ** | 1 | TORON PARTIEL | |
| 5 | 3434410 | | 1 | TORON PARTIEL | |
| 6 | | | | | |
| | | | | AU NR SERIE 33211575 | |
| 6 | 3295332 | A | 1 | TORON PARTIEL | |
| | | | | ELEKTRONIQUE EL - INTERUPTEUR A POUSSOIR | |
| 6 | | | | | |
| | | | | DU NR SERIE 33211576 | |
| 6 | 4582960 | A | 1 | TORON PARTIEL | |
| | | | | ELEKTRONIQUE EL - INTERUPTEUR A POUSSOIR | |
| 7 | 2990820 | ** | 2 | CARTER DE PRISE DE COURANT 2 POLES | |
| 7 | 3536620 | ** | 2 | CARTER DE PRISE DE COURANT 2 POLES | |
| 7 | 4432960 | | 2 | CARTER DE PRISE DE COURANT 2 POLES | |
| 8 | 2311410 | | 1 | CARTER DE PRISE DE COURANT 2 POLES | |
| 9 | 2311320 | ** | 1 | CARTER DE PRISE DE COURANT 3 POLES | |
| 9 | 3536630 | | 1 | CARTER DE PRISE DE COURANT 3 POLES | |
| 10 | 2300660 | ** | 1 | CARTER DE PRISE DE COURANT 5 POLES | |
| 10 | 3060580 | | 1 | CARTER DE PRISE DE COURANT 5 POLES | |

| Pos. | Ref. pièce | SL | Qty. | Désignation | HZ |
|------|------------|----|------|---|----|
| 11 | 2311340 | | 1 | CARTER DE PRISE DE COURANT 4 POLES | |
| 12 | 3614660 | | 2 | SUPPORT CABLE | |
| 13 | | | | | |
| | | | | AU NR SERIE | |
| 13 | 3989840 | ** | 1 | INTERRUPTEUR DE NIVEAU 75/25 180/125 | |
| 13 | 3374850 | ** | 1 | INTERRUPTEUR DE NIVEAU 75/35 180/125 | |
| 13 | 3374851 | | 1 | INTERRUPTEUR DE NIVEAU 75/35 180/125 | |
| 13 | | | | | |
| | | | | DU NR SERIE 21/ | |
| 13 | 4285850 | ** | | INTERRUPTEUR DE NIVEAU 50/35 180/125 | |
| 13 | 4161090 | | | INTERRUPTEUR DE NIVEAU 50/35 180/125 | |
| 14 | | | | --FIXATION | |
| | 4596250 | | 1 | --VIS A TETE BOMBEE 3,5X12 | |
| 15 | | | | | |
| | | | | AU NR SERIE | |
| 15 | 3610590 | ** | 1 | TORON PARTIEL | |
| 15 | 4057060 | ** | 1 | TORON PARTIEL | |
| 15 | 4057061 | | 1 | TORON PARTIEL | |
| | | | | ELEKTRONIQUE EDPW - INTERUPTEUR A NEVEAU | |
| 15 | | | | | |
| | | | | DU NR SERIE 21/ | |
| 15 | 4304840 | ** | | TORON PARTIEL | |
| 15 | 4304841 | A | | TORON PARTIEL | |
| | | | | ELEKTRONIQUE EDPW - INTERUPTEUR A NEVEAU | |
| 16 | 3522920 | | 1 | TOLE SUPPORT | |
| 17 | | | | --FIXATION | |
| | 1598670 | | 1 | --VIS PARKER TETE BOMBEE DIN7981 BZ3,9X9,5 Z2 | |
| 18 | 4009190 | | 1 | BORDURE DE PROTECTION | |
| 19 | 4521890 | ** | 1 | PROTECTION | |
| 19 | 5044720 | | 1 | PROTECTION | |
| 20 | 3028071 | ** | 1 | RELAIS E3256 12V DC 2S | |
| 20 | 3493491 | ** | 1 | RELAIS 0419.01.3101 12V 2S | |
| 20 | 3493492 | ** | 1 | RELAIS 0419.01.3101 12V 2S | |
| 20 | 4028380 | ** | 1 | RELAIS BV2212 12V 2S | |
| 20 | 3493493 | | 1 | RELAIS 0419.01.3103 12V 2S | |
| 21 | 4362491 | | 1 | CARTER DE PRISE DE COURANT 2 POLES | |
| 22 | 2943161 | ** | 1 | PROTECTION | |
| 22 | 2943162 | | 1 | PROTECTION | |
| 23 | 4283020 | ** | 1 | SELF D'ANTIPARASITAGE 9,5MH 47.071 | |
| 23 | 4363650 | ** | 1 | SELF D'ANTIPARASITAGE 9,5MH | |
| 23 | 4362780 | ** | 1 | SELF D'ANTIPARASITAGE 9,5MH BV20.593/250 | |
| 23 | 4362781 | | 1 | SELF D'ANTIPARASITAGE 9,5MH BV20.593/250 | |

| Pos. | Ref. pièce | SL | Qty. | Désignation | HZ |
|--------|------------|----|------|---|----|
| 24 | | | | --FIXATION | |
| | 4111260 | | 1 | --VIS A TETE BOMBEE 4,0X12 Z | |
| 25 | 1943024 | ** | 1 | TOLE SUPPORT | |
| 25 | 1943025 | ** | 1 | TOLE SUPPORT | |
| 25 | 1943026 | ** | 1 | TOLE SUPPORT | |
| 25 | 1880473 | ** | 1 | TOLE SUPPORT | |
| 25 | 1880474 | | 1 | TOLE SUPPORT | |
| 26 | | | | --FIXATION | |
| | 4059991 | | 2 | --VIS PARKER TETE BOMBEE 4,2X9,5 | |
| 27 | 1677670 | ** | 1 | BARETTE DE CONNEXION KL 24/3 3 POLES | |
| 27 | 1677671 | | 1 | BARETTE DE CONNEXION KL 24/3 3 POLES | |
| 28 | | | | --FIXATION | |
| | 1725410 | | 1 | --VIS PARKER TETE BOMBEE DIN7981 BZ3,9X25 | |
| | 1840500 | | 1 | --VIS TARAUDEUSE M4X8 Z5 | |
| 29 | 1542622 | ** | 1 | COUVERCLE | |
| 29 | 3963570 | | 1 | COUVERCLE | |
| 30 | | | | --FIXATION | |
| | 1023080 | | 1 | --VIS PARKER TETE BOMBEE 4,2X13 | |
| 31 | 1830980 | ** | 1 | COLLIER SERRE-CABLE | |
| 31 | 1201492 | | 1 | COLLIER SERRE-CABLE | |
| 32 | | | | --FIXATION | |
| | 0028283 | | 2 | --VIS PARKER TETE BOMBEE DIN7981 B3,5X16 | |
| 33 | 3773260 | ** | 1 | CONDENSATEUR ANTI-PARASITE 0,47UF+2X0,015UF | |
| 33 | 2913430 | ** | 1 | CONDENSATEUR ANTI-PARASITE 0,47UF+2X0,015UF | |
| 33 | 3123851 | | 1 | CONDENSATEUR ANTI-PARASITE 0,47UF+2X0,02UF | |
| 34 | | | | --FIXATION | |
| | 0026394 | | 1 | --RONDELLE EVENTAIL DIN6798 J8,4 | |
| | 0028989 | | 1 | --ECROU SIX PANS DIN 936 M8 | |
| | | | | AU NR SERIE 33309823 | |
| O.ABB. | 3617392 | | 1 | TORON ENTRAINEMENT/CHAUFF. | |
| | | | | DU NR SERIE 21/33309824 | |
| O.ABB. | 4164884 | | 1 | TORON ENTRAINEMENT/CHAUFF. | |
| O.ABB. | 1398691 | ** | 1 | CORDON D'ALIMENTATION H05VV-F 3G 1,5 | |
| O.ABB. | 1398692 | | 1 | CORDON D'ALIMENTATION H05VV-F 3G 1,5 | |
| O.ABB. | 1513930 | | 1 | SECURITE DE TRANSPORT | |