

MULTI TIMBRAL SOUND MODULE **□-110**

**SERVICE NOTES**

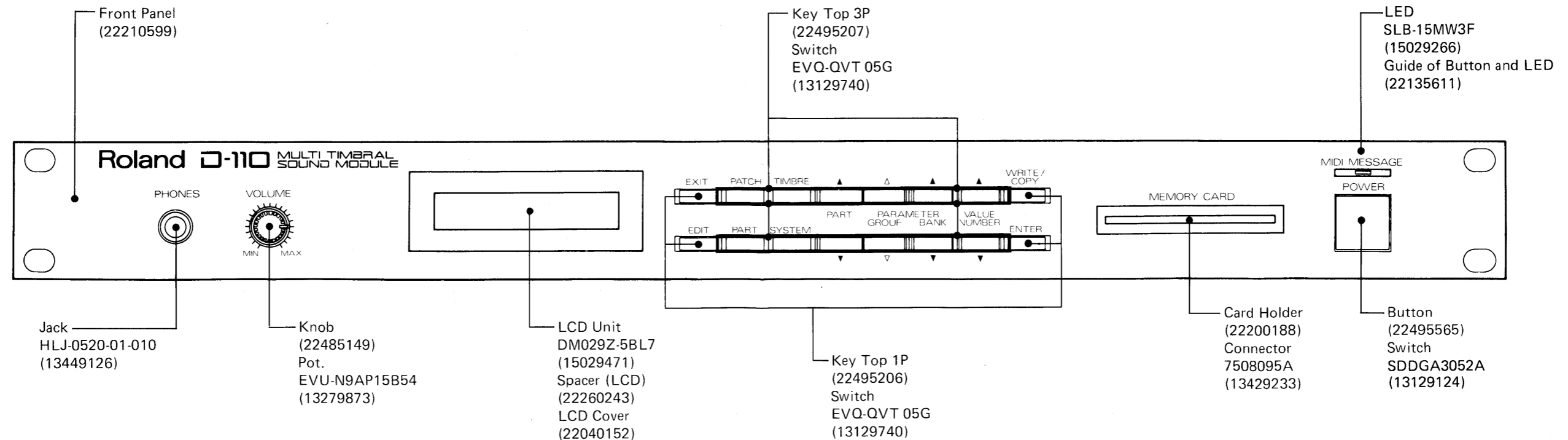
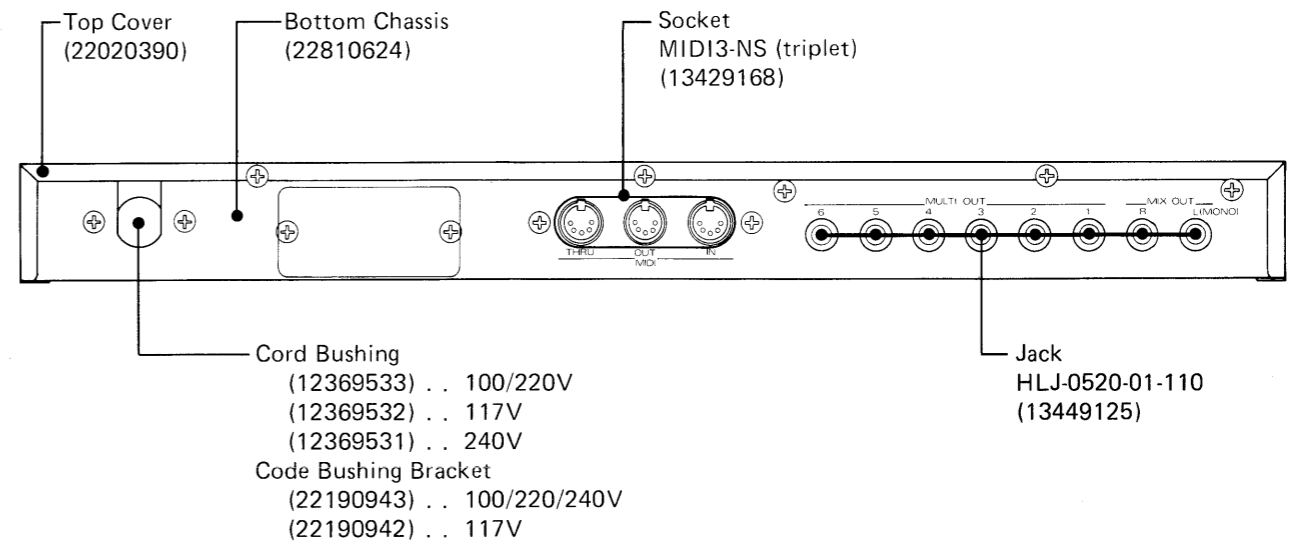
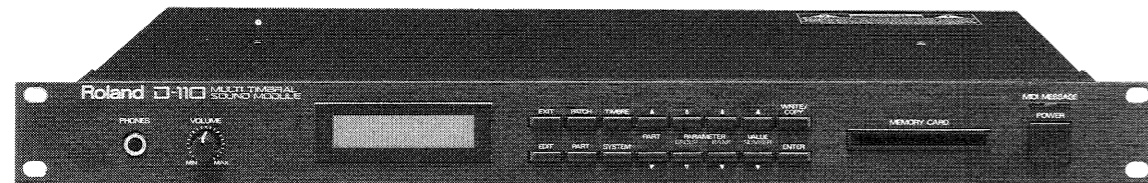
First Edition

**SPECIFICATIONS** ERRATA & SUPPLEMENT is attached at the end of the page.  
最終頁に正誤表&追加情報があります。

<b>Sound Source</b>	: LA System	<b>Dimensions</b>	: 482 (W) x 286 (D) x 44 (H) mm
	Maximum Voice	32 Voice	19 x 11-1/4 x 1-3/4 in.
<b>Internal Memory</b>	: Patches	64	<b>Weight</b>
	Timbres	128	: 3.7 kg / 8 lb. 3 oz.
	Preset Tones	128	<b>Power Consumption</b>
	Programable Tones	64	: 12W
	Preset Rhythm Tones	63	<b>Accessories</b>
<b>Memory Card (M-256D)</b>	: Patches	64	: Owner's Manual
	Timbres	128	Operation Mode/Preset Tone Table
	Tones	64	Tone Parameter/PCM Sound Table
	Rhythm Setup	1 set	Guide Book for MIDI
<b>Memory Card (M-128D)</b>	: Patches	32	MIDI Cable (1 m) x 1
	Timbres	128	Connection Cable (LP-25) x 2
	Tones	32	Memory Card (RAM): M-256D, M-128D
	Rhythm Setup	1 set	Programmer: PG-10
			Stereo Headphones: RH-100
			MIDI/SYNC Cable: MSC-07/15/25/50/100

**TABLE OF CONTENTS**

	Page	目次	Page
EXPLODED VIEW.....	2,3	JACK BOARD.....	10
PARTS LIST.....	3,4	SWITCH BOARD.....	10
INTERCONNECTION DIAGRAM.....	4	IC DATA.....	10-12
LCD UNIT.....	4	TEST MODE AND ADJUSTMENT.....	12,13
BLOCK DIAGRAM.....	5	CHANGE INFORMATION.....	14,15
MAIN BOARD.....	6,7	RECOVERING FACTORY DATA.....	15
ANALOG BOARD.....	8,9		
POWER SUPPLY BOARD.....	8,9		



# EXPLODED VIEW

No.	PART CORD	PART NAME
1	22040152	LCD Cover
2	22260243	Spacer (LCD)
3	22485149	Knob
4	22200187	Front Jack Holder
5	22200197	LCD Holder
6	15029471	DM029Z-5BL7 (LCD UNIT)
7	22495206	Key Top 1P
8	22495207	Key Top 3P
9	79454430	Switch Board and Jack Board
10	22210599	Front Panel
11	22135611	Guide of Button and LED
12	15029266	SLB15MW3F (LED)
13	23410619	341-619 (Connector w/reeds)
14	22200190	Front Holder
15	22200188	Card Holder
16	22495565	Button
17	22150406	Sleeve #406
18	22150405	Sleeve #405
19	22810625	Front Chassis
20	22200183	Power Switch Holder
21	22140219	Arm #219
22	22150404	Sleeve #404
23	22123568	Right Angle Bracket
24	22020390	Top Cover
25	22460168	Heat Sink
26	79454420	Analog Board
27	341-620 (Connector w/reeds)	
28	341-621 (Connector w/reeds)	
29	79454410	Main Board
30	22200185	Analog Main Holder
31	22200184	Main Board Holder
32	22200186	Rear Jack Holder
33	22260246	Spacer (Analog Board)
34	22450516NO	100V Power Transformer
	22450517CO	117V
	22450518DO	220/240V
35	23410623	241-623 (Connector w/reeds)
36	12569410	CR2032-1HS (Battery)
37	22350313	Foot (Square mat)
38	79454440	Power Supply Board
39	22020866	Insulation Sheet (fiber)
40	22190943	Cord Bushing Bracket (100/220/240V)
	22190942	Cord Bushing Bracket (117V)
41	12369533	KF-41 Cord Bushing (100/220V)
	12369532	KR-61 Cord Bushing (117V)
	12369531	KP-51 Cord Bushing (240V)
42	13439801YO	VFF 2.5m 100V
	13439836DO	SJT-18/2 2.5m 117V
	13439837FO	P-2115 ES-206 2.5m 220V
	13499111	UK Moulding Cord 240V(England)
	13439808DO	KP-550 LTSA-3 2.5m 240V(Australia)
43	22810624	Bottom Chassis

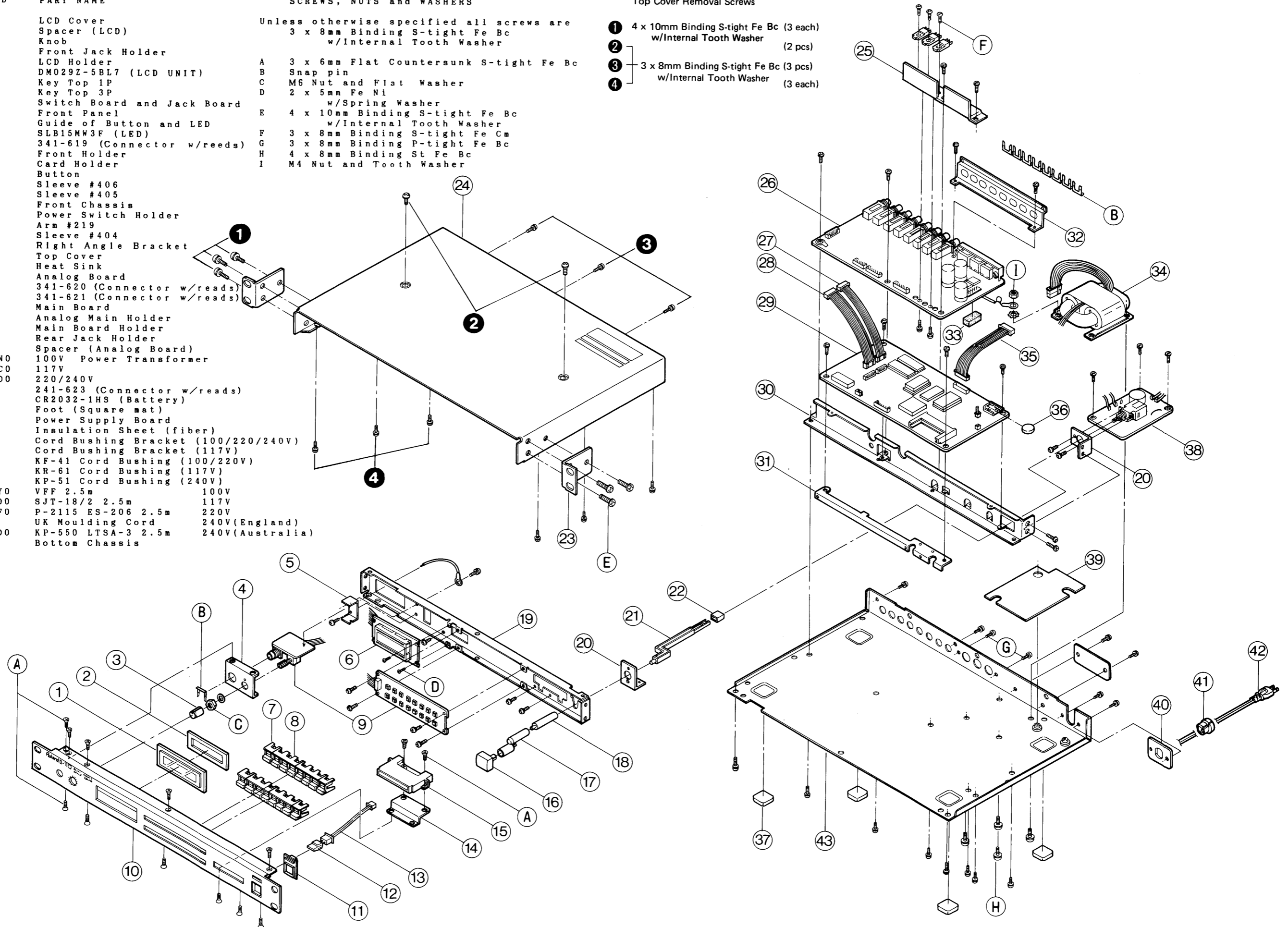
### SCREWS, NUTS and WASHERS

Unless otherwise specified all screws are  
3 x 8mm Binding S-tight Fe Bc  
w/Internal Tooth Washer

Letter	Description
A	3 x 6mm Flat Countersunk S-tight Fe Bc
B	Snap pin
C	M6 Nut and Flat Washer
D	2 x 5mm Fe Ni
E	4 x 10mm Binding S-tight Fe Bc w/Spring Washer w/Internal Tooth Washer
F	3 x 8mm Binding S-tight Fe Cm
G	3 x 8mm Binding P-tight Fe Bc
H	4 x 8mm Binding St Fe Bc
I	M4 Nut and Tooth Washer

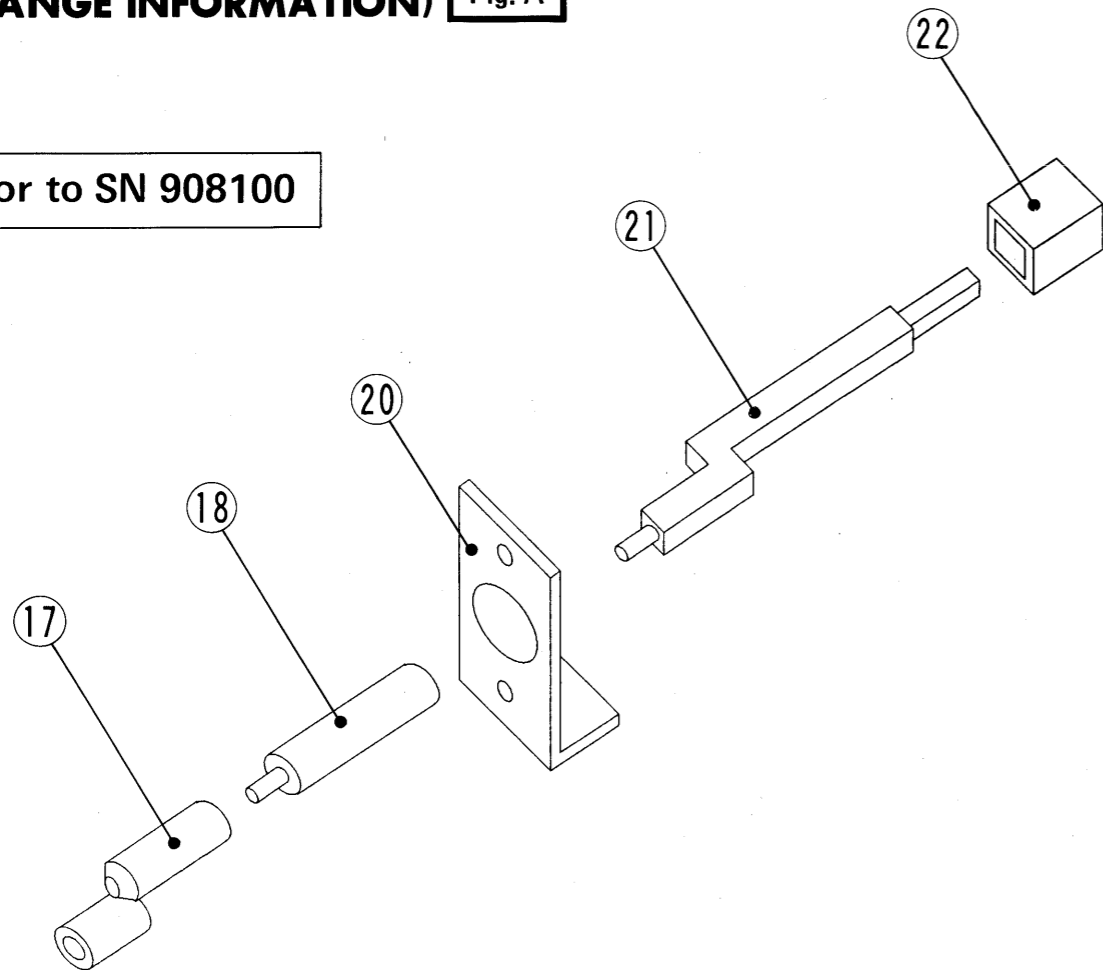
### Top Cover Removal Screws

- 1 4 x 10mm Binding S-tight Fe Bc (3 each)  
w/Internal Tooth Washer (2 pcs)
- 2
- 3 3 x 8mm Binding S-tight Fe Bc (3 pcs)  
w/Internal Tooth Washer (3 each)
- 4

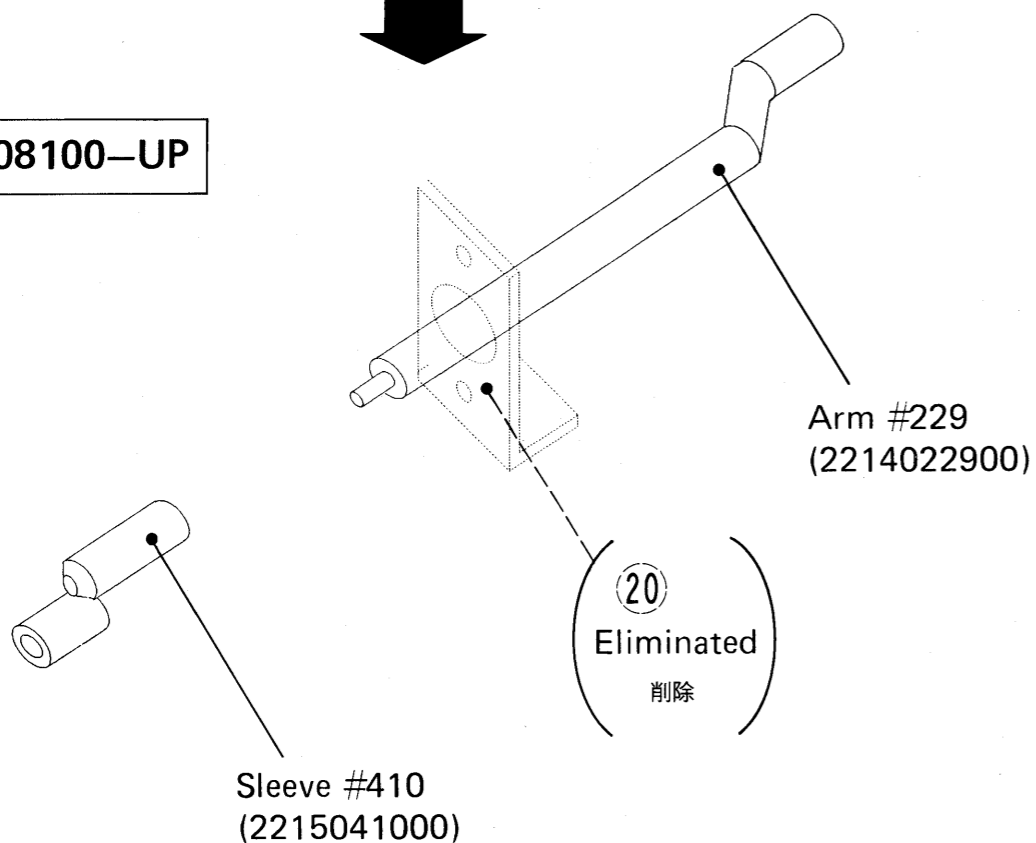


**EXPLODED VIEW  
(CHANGE INFORMATION) Fig. A**

Prior to SN 908100



SN 908100-UP



**PARTS LIST**

**SAFETY PRECAUTIONS:**  
The parts marked  $\triangle$  have safety-related characteristics.  
Use only listed parts for replacement.

安全上の注意：  
 $\triangle$ が付いている部品は、安全上特別な規格でつくられたものです。  
交換の際は、注意をよく読み、指定された部品番号以外の部品は  
使わないようにして下さい。

MB = Main Board  
AB = Analog Board  
SB = Switch Board  
JB = Jack Board  
PSB = Power Supply Board

**CASING**

22020390	Top Cover
22810624	Bottom Chassis
22810625	Front Chassis
22210599	Front Panel
22123568	Right Angle Bracket
22135611	Guide of Button & LED
22200183	Power Switch Holder
22200184	Main Board Holder
22200185	Analog Main Holder
22200186	Rear Jack Holder
22200187	Front Jack Holder
22200188	Card Holder
22200190	Front Holder
22200197	LCD Holder
22040152	LCD Cover
22350313	Foot

**PCB ASSY**

79454410	Main Board	(pcb 2292060501)
79454420	Analog Board	(pcb 22920603)
79454440	Power Supply Board	(pcb 22920607)
79454430	Switch Board	(pcb 22920604-1/2)

Switch and Jack Boards are assembled on the same splittable PCB and supplied in a set of the two with the part name represented by Switch Board.  
補修用スイッチ基板はジャック基板を含みます。  
..... Jack Board (pcb 2292060400-2/2)

**LCD UNIT**

15029471	DM029Z-5BL7 with LED, PCB and wiring
No replacement for individual parts.	
補修品はユニット単位	

**KNOB, BUTTON**

22485149	Knob	VOLUME
22495565	Button	POWER

Prior to SN927900

22495206	Rack Keypad(s) 1P	{ EXIT - WRITE/COPY }
22495207	Rack Keypad(s) 3P	{ EDIT - ENTER }

SN927900-UP

22495210	Rack Keypad(s) 2P	{ EXIT - WRITE/COPY }
22495207	Rack Keypad(s) 3P	{ EDIT - ENTER }

**SWITCH**

$\triangle$ 13129124	SDDGA 3052A	PSB SW501
13129740	EVQ-QVT 05G	SB SW401-416

**JACK**

13429168	MIDI3-NS	AB CN5 (MIDI)
13449125	HLJ-0520-01-110	AB JK1-8 (MULTI OUT, MIX OUT)
13449126	HLJ-0520-01-010	JB JK9 (PHONES)

To be continued

MB = Main Board  
 AB = Analog Board  
 SB = Switch Board  
 JB = Jack Board  
 PSB = Power Supply Board

**POWER TRANSFORMER**

△22450516N0	100V
△22450517C0	117V
△22450518D0	220/240V

**IC**

15179276	8097BH	MB IC18	(CPU)
15449149	μPD27C256AD-20	MB IC19	(D-110 EP ROM)
15179904	LH5310-DJ	MB IC15	(1M Mask ROM)
15179878	HN62304BPC99	MB IC7	(4Mbit Mask ROM)
15179879	HN623257PZ20	MB IC6	(256Kbit Mask ROM)
15179880	HN62304BPD10	MB IC8	(4Mbit Mask ROM)
15179418	HM62256LP-15	MB IC17	(256Kbit S RAM)
15179394	MN4264-12	MB IC1-4	(4x16Kbit D RAM)
15229848	μPD65005G-062	MB IC21	(Gate Array)
15229863	HG61H20R36F	MB IC5	(Reverb Chip)
15229896	MB87136APF	MB IC9	(LA Chip)
15239106	HG61H15B-72F	MB IC16	(Gate Array)
15159113H0	HD14051BP	AB IC113	(8ch DEMUX)
15159129H0	HD14053BP	AB IC114	(Triple 2ch DEMUX)
15169512	TC74HC04P	MB IC10	(Hex Inverter)
15169515	TC74HC00P	MB IC11,20	(Quad 2-Input Nand Gate)
15169516	TC74HC02P	MB IC14	(Quad 2-Input Nor Gate)
15169537	TC74HC27P	MB IC12	(Triple 3-Input And Gate)
15169334H0	HD74LS05P	MB IC13, AB IC120	(Hex INV with Open Collector)
15189119	TL-062CP	MB IC22	(Dual OP Amp)
15189147	NJM-072D	AB IC109-112	(Dual OP Amp)
15189186	μPC-4570C	AB IC101-108,115,118	(Dual OP Amp)
15189188	M5238L	AB IC117	(Single OP Amp)
15199147	M5F-7815L-01	AB IC122	(+15V Regulator)
15199148	M5F-7915L-01	AB IC121	(-15V Regulator)
15199149	M5F-7805L-01	AB IC123	(+5V Regulator)
15219162	PCM54HP	AB IC116	(D/A Converter)
15229706	TLP552	AB IC119	(Optoisolator)

**TRANSISTOR**

15119113	2SA-1015GR	AB Q101,104,105
15129115	2SC-1815Y	MB Q1,2
15129136	2SC-2878A	AB Q102,103
15129171	DTC-114ES-SPT	MB Q3

**DIODE**

15019125	1SS-133	All Diode except D106,107
15019275	3B4B41	AB D106,107 (Rectifier Bridgi)
15029266	SLB-15 MW 3F	LED (MIDI Message)

**X'TAL**

12389746	HC-49/U 12MHz	MB X2
15299108	HC-49/U 16.384MHz	MB X1

**COIL**

12399501M1	BL02RN2-R62	MB L1-4, AB L101-103	(EMI Filter)
△12449229M1	FKOB160MH15	PSB FL501	(Line Filter 1.5mH)

**RESISTOR**

13819547	8.2Ω 1/2W	MB R5
13819149	10Ω 1/2W	MB R1
13819173	100Ω 1/2W	AB R169,170
13919303	33KΩ x 8	MB RN1,2,3

**CAPACITOR**

△13529104	DE7150F472MVA1	PSB C501,502	(Line Filter 4700pF)
13629141	10μF/16V A1	MB C26	(Philips 1225109)
13639153S0	470μF/16V	AB C177	(electro)
13639175S0	2200μF/25V	AB C183	(electro)
13639195S0	2200μF/35V	AB C171,172	(electro)
13639922J0	10μF/16V BP	AB C102,108,114,120, 126,132,138,144	
13639923J0	47 F/16V BP	AB C151,152	

**POTENTIOMETER**

13279873	EVU-N9AP15B54	JB VR2	(VOLUME)
13299197	EVND4AA00B15	AB VR101	

**CONNECTOR**

12199570	BBH-1	MB	Battery Holder
13429168	MIDI3-NS	AB	CN5 (MIDI IN, OUT, THRU)
13429233	7508095A	MB	CN8 (MEMORY Card)
13429234	RTB-1.5-5	AB	CN6
13439333	IL-S-2P-S2T2-EF	MB	CN7
13439296	IL-S-7P-S2T2-EF	AB	CN2, MB CN2
13439345	IL-S-9P-S2T2-EF	AB	CN1 & CN3, MB CN3
13439298	IL-S-10P-S2T2-EF	MB	CN5
13439346	IL-S-11P-S2T2-EF	AB	CN4, MB CN6
13369506	RF-H14 2TD-1190	MB	CN1
13439474	B2B-XH-A	MB	CN4

**CONNECTOR (w/leads)**

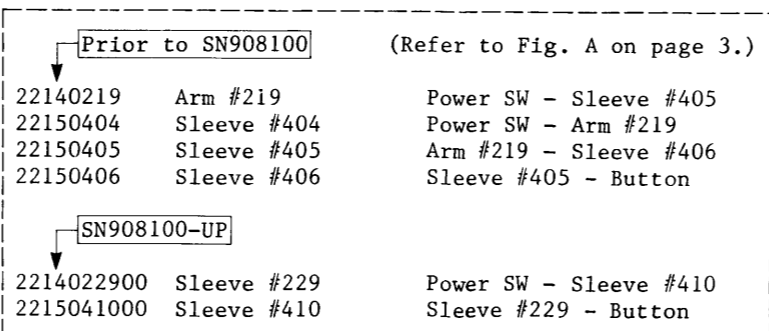
22410619	341-619	2P	(MB CN7 - LED)
23410620	341-620	7P	(MB CN2 - AN CN2)
23410621	341-621	9P	(MB CN3 - AB CN3)
23410622	341-622	10P	(MB CN5 - SB CN7)
23410623	341-623	11P	(MB CN6 - AB CN4)
23410624	341-624	9P	(Analog Board CN1 - JB CN8)

**AC CORD**

△13439801Y0	VFF 2.5m	100V
△13439836D0	SJT-18/2 2.5m	117V
△13439837F0	P-2115 ES-206 2.5m	220V
△13499111	UK MOULDING CORD	240V (England)
△13439808D0	KP-550 LTSA-3 2.5m	240V (Australia)

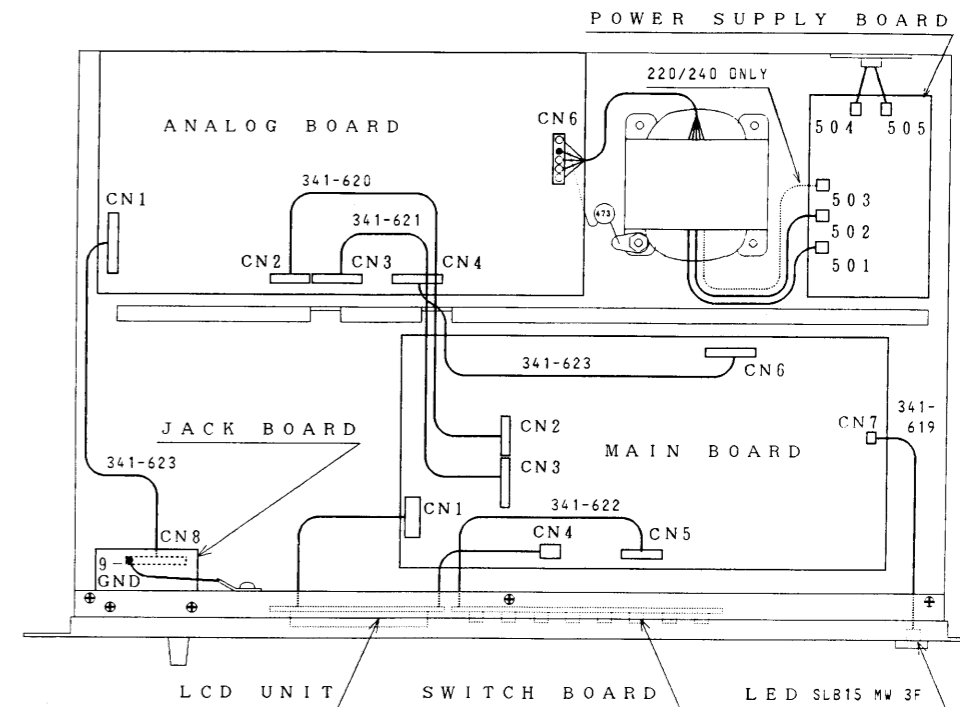
**MISCELLANEOUS**

△12369533	KF-41 Cord Bushing	100V/220V
△12369532	KR-61 Cord Bushing	117V
△12369531	KR-51 Cord Bushing	240V
22190943	Cord Bushing Bracket	100V/220V/240V
22190942	Cord Bushing Bracket	117V
22460168	Heat Sink	
△12569410	CR2032-1HS	Lithium Battery (+3V)
22020866	Insulation Sheet (fibre)	



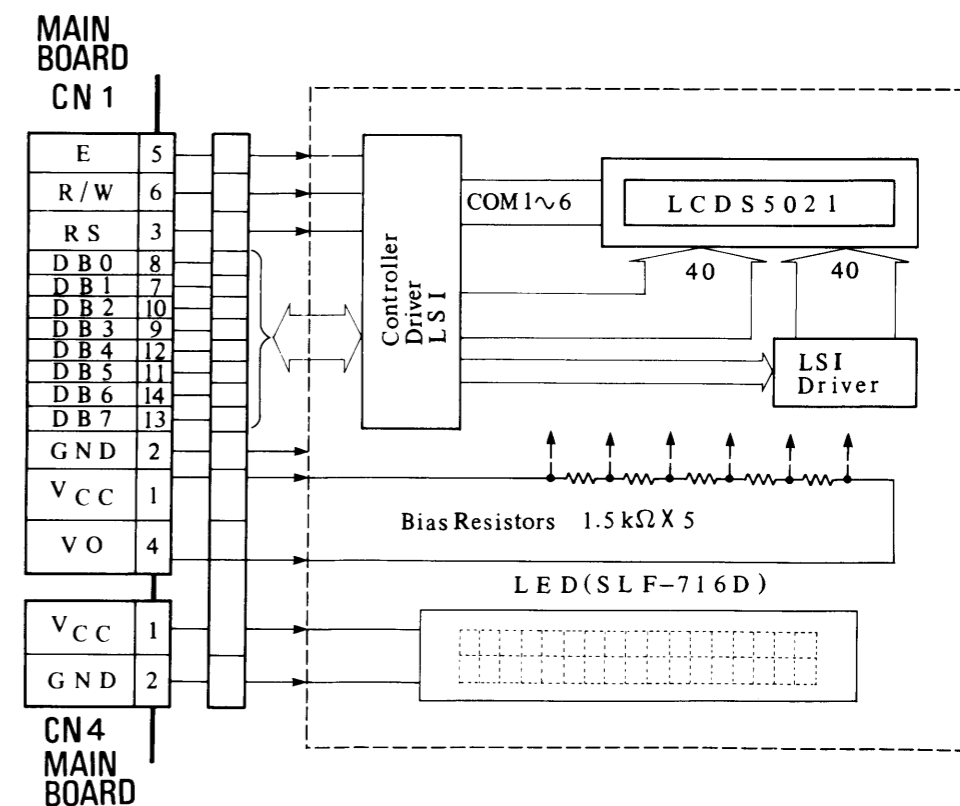
22260243	Spacer	LCD - LCD Cover
22260246	Spacer	Analog Board
23485167	MIDI Cable	1m
23430675S0	Connection Cord	LP-25

**INTERCONNECTION DIAGRAM**



LCD Unit includes connectors with leads.

**LCD UNIT DM029Z-5BL7**



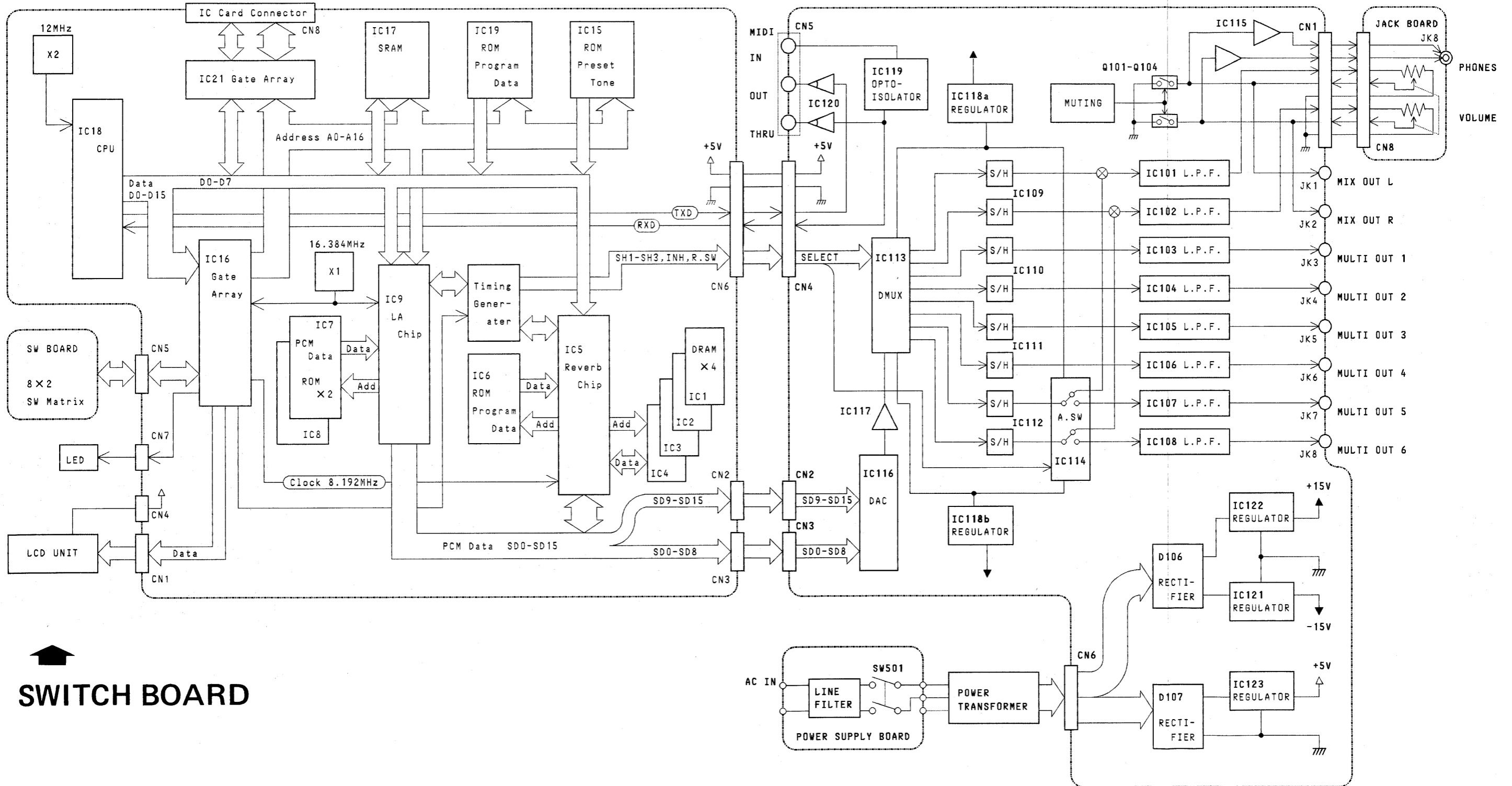
1 2 3 4 5 6 7 8 9 10 11 12 13 14 15 16 17 18 19 20 21 22 23 24 25 26 27 28 29 30 31 32 33 34 35 36 37 38 39 40

# BLOCK DIAGRAM

## MAIN BOARD

## ANALOG BOARD

## JACK BOARD



## SWITCH BOARD

## POWER SUPPLY BOARD

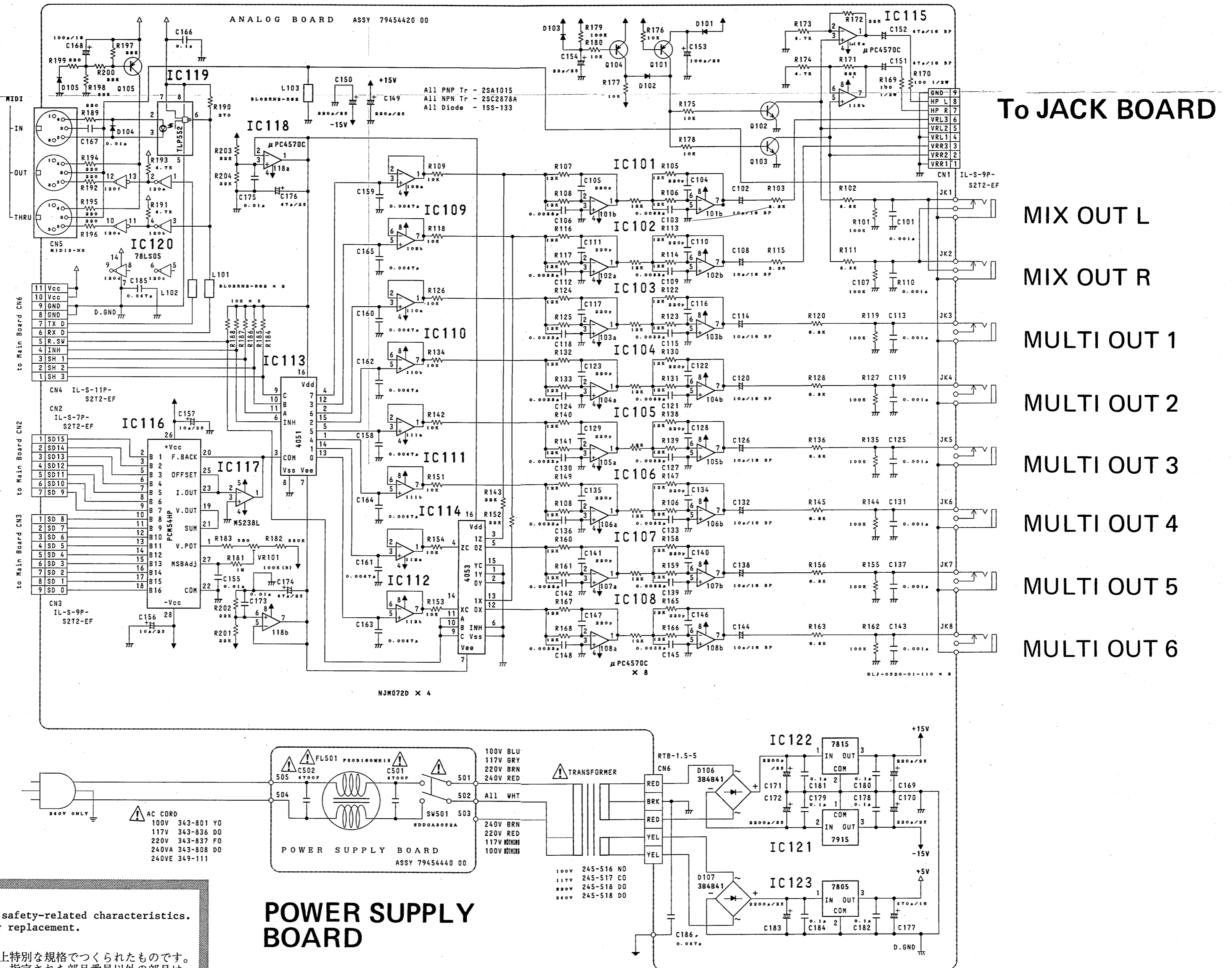
A vertical column of letters from A to U, likely serving as a reference for the page's layout or a specific project identifier.





# CIRCUIT DIAGRAM

## ANALOG BOARD



A  
B  
C  
D  
E  
F  
G  
H  
I  
J  
K  
L  
M  
N  
O  
P  
Q  
R  
S  
T  
U  
V  
W  
X  
Y  
Z

To JACK BOARD

- MIX OUT L
- MIX OUT R
- MULTI OUT 1
- MULTI OUT 2
- MULTI OUT 3
- MULTI OUT 4
- MULTI OUT 5
- MULTI OUT 6

**SAFETY PRECAUTIONS:**  
 The parts marked  $\Delta$  have safety-related characteristics. Use only listed parts for replacement.

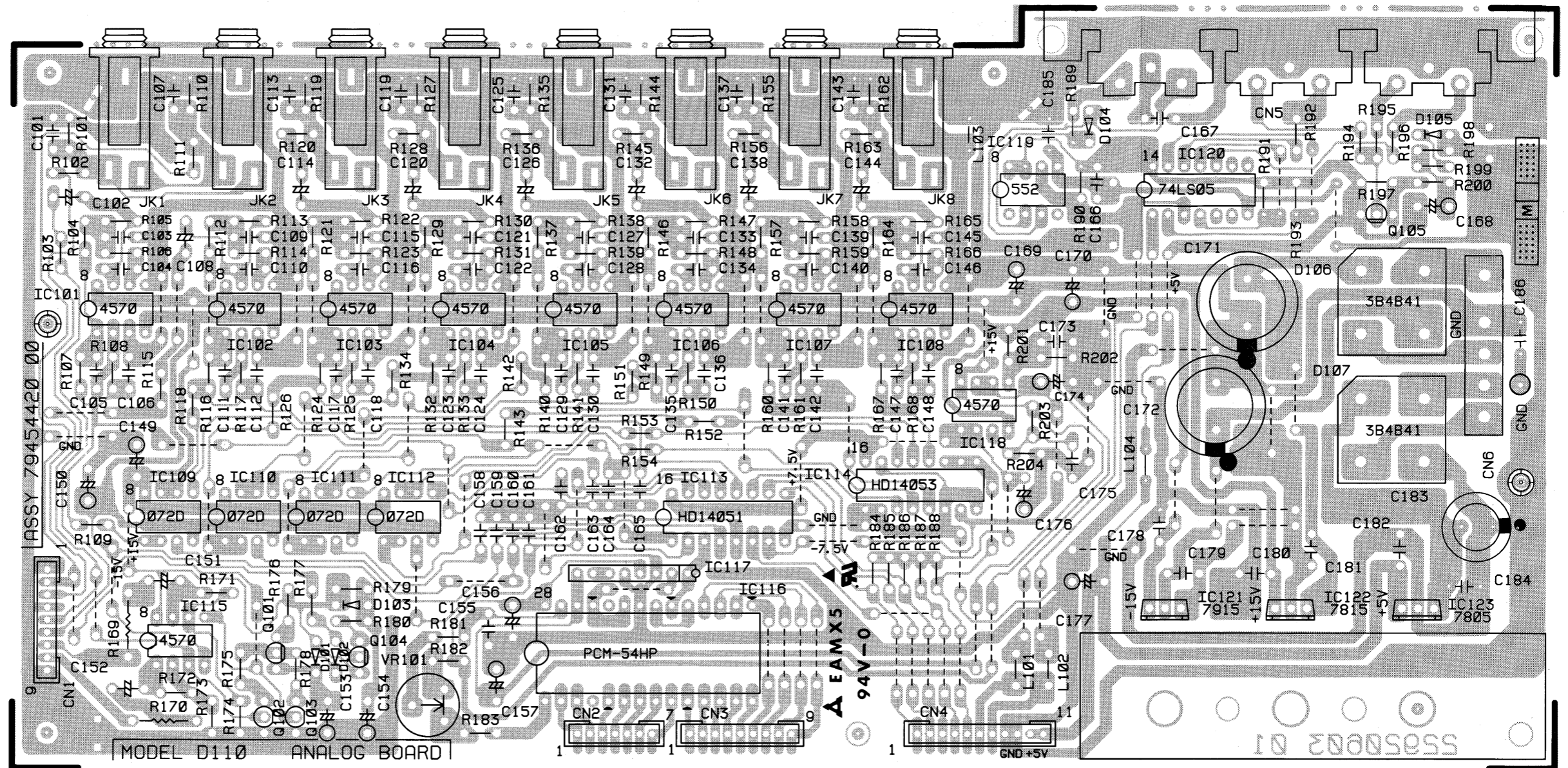
安全上の注意：  
 $\Delta$ が付いている部品は、安全上特別な規格で作られたものです。交換の際は、注意をよく読み、指定された部品番号以外の部品は使わないようにして下さい。



1 2 3 4 5 6 7 8 9 10 11 12 13 14 15 16 17 18 19 20 21 22 23 24 25 26 27 28 29 30 31 32 33 34 35 36 37 38 39

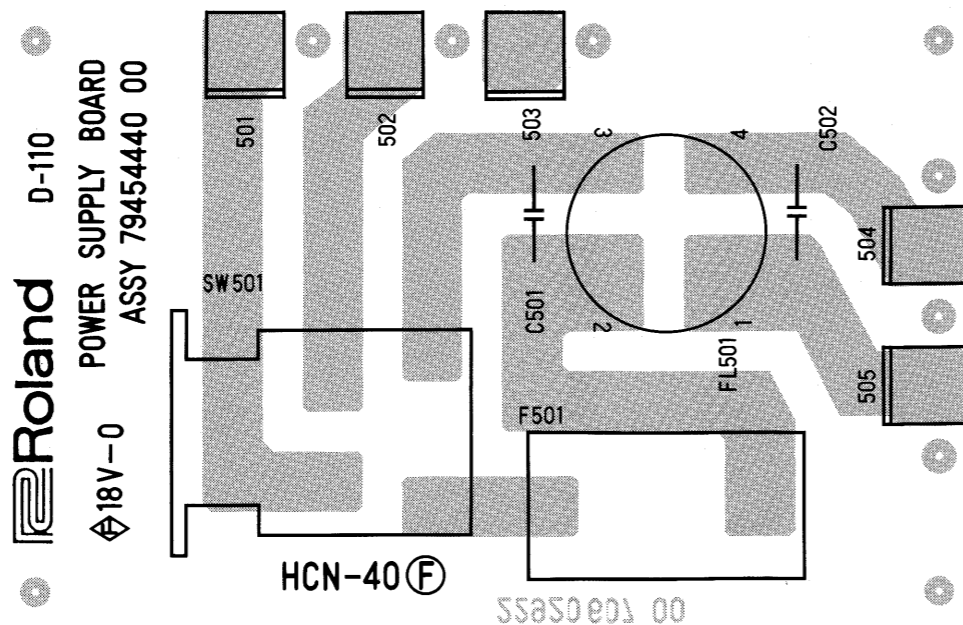
A  
B  
C  
D  
E  
F  
G  
H  
I  
J  
K  
L  
M  
N  
O  
P  
Q  
R  
S  
T  
U  
V

**ANALOG BOARD**  
ASSY 79454420  
(pcb 22920603)



View from component side

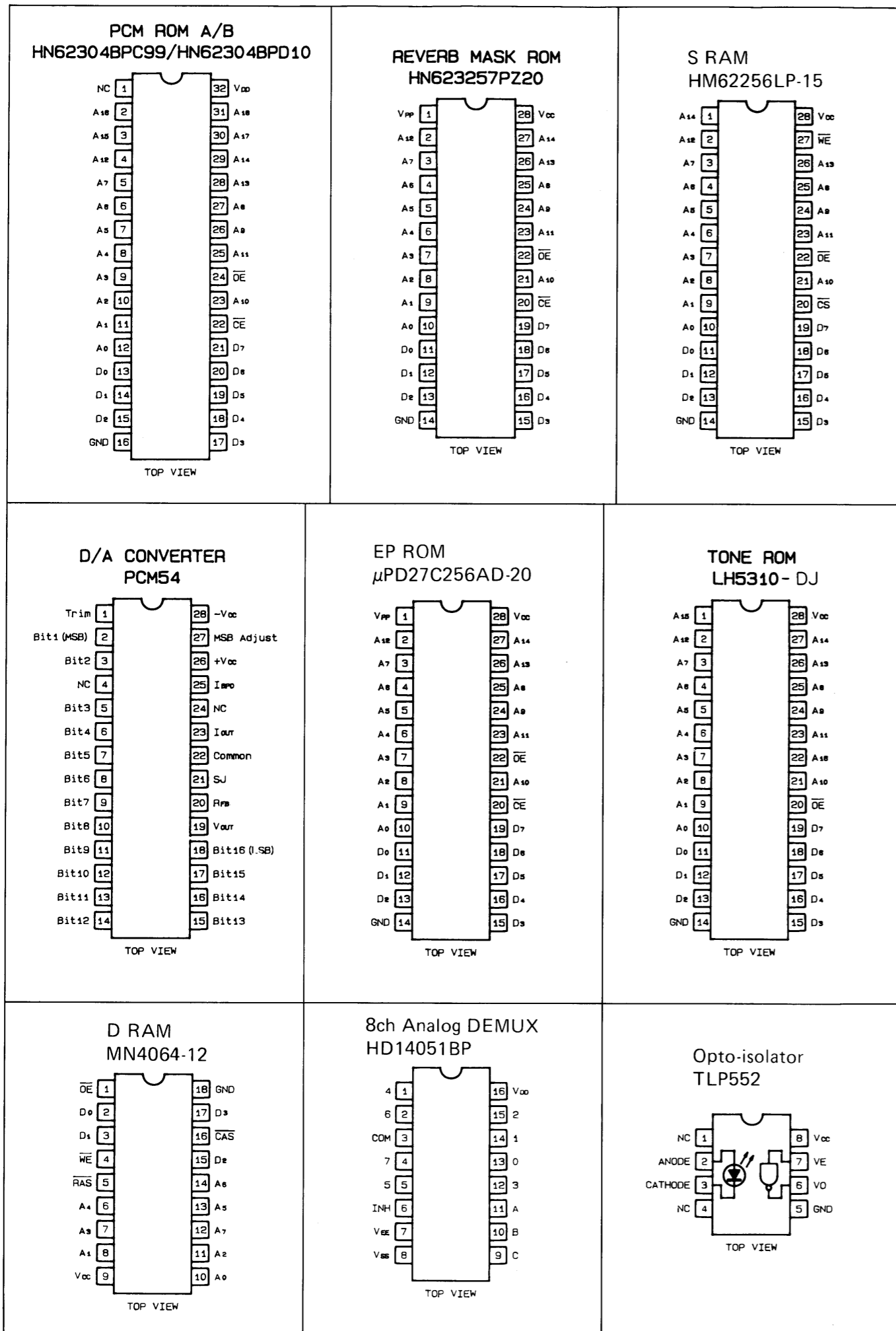
**POWER SUPPLY BOARD**  
ASSY 79454440  
(pcb 22920607)



View from component side







**TEST MODE and ADJUSTMENT**

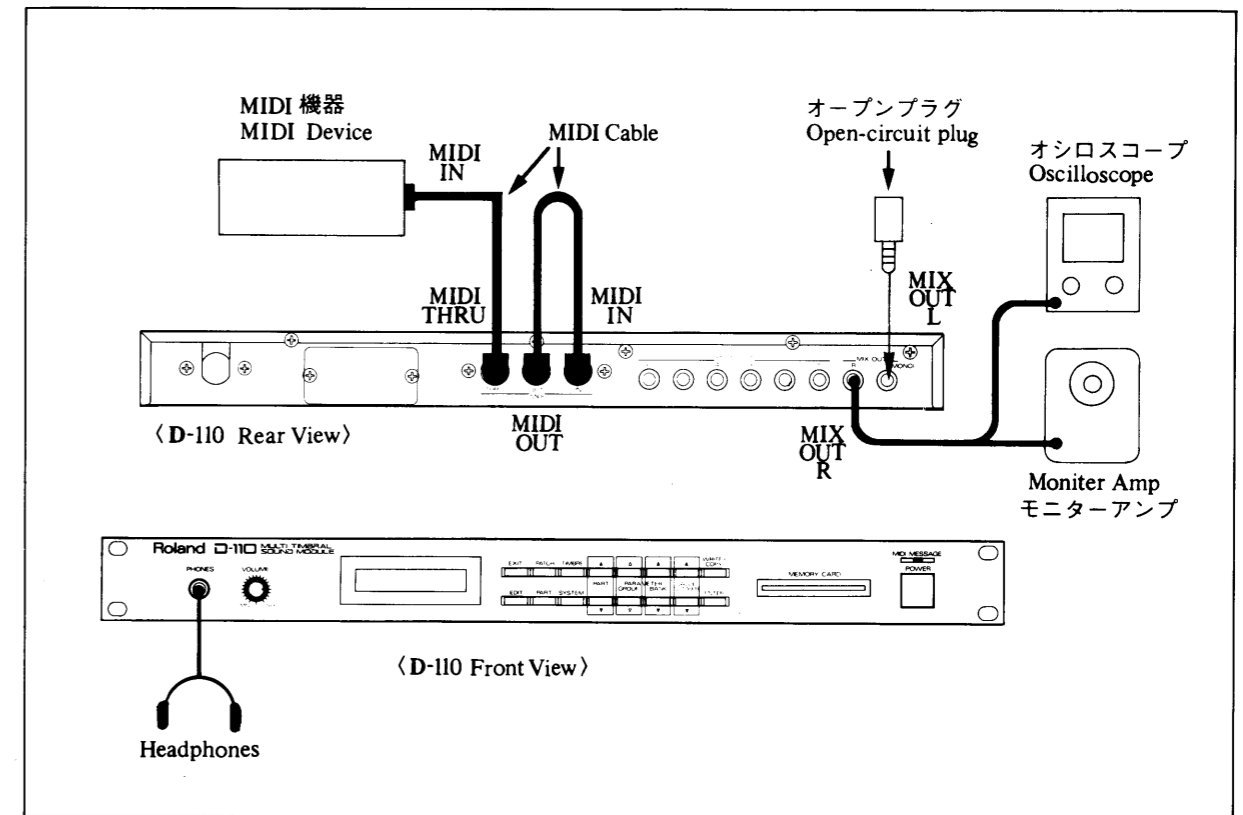
**テストモード及び調整仕様**

**PREPARATIONS**

**準備**

Connect a MIDI cable across MIDI OUT and MIDI IN. Connect a MIDI cable across MIDI THRU and MIDI IN of the other MIDI device. Connect headphones to PHONES. Connect a monitor amplifier and a scope to MIX OUT R and a dummy (open-circuit) plug to MIX OUT L.

MIDIケーブルで [MIDI OUT] と [MIDI IN] を接続し、[MIDI THRU] を他の MIDI 機器の [MIDI IN] へ接続する。[PHONES] にヘッドフォンを接続する。[MIX OUT R] にモニターアンプ及びオシロスコープを接続し、[L] にはダミーのプラグを接続する。

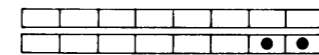


**START**

**開始**

Hold down the two bottom right-end keys and switch power on. The message shown below appears.

下段右端2つのキーを同時に押しながらパワーオンすると、下図の様な表示が現われる。



Acou Piano Right analog out test

**CHECKING SWITCHES**

**SWチェック**

Press all the 16 keys in any order. "all switch ok" indicates that all keys are normal.

16のキーを任意の順で押す。全てのキーが押されると、OKの表示が出る。

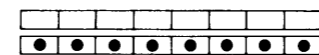
Acou Piano Right all switch ok

**CHECKING PIANO TONES**

**聴感チェック**

Press any of the eight bottom keys to play the corresponding piano tone. (After the key is pressed, the corresponding piano tone is kept generated at intervals of several seconds.)

下段の8つのキーをそれぞれ押すと、ピアノの音色で音階を弾く事が出来る。(一度キーを押すと、そのピアノ音が数秒の間隔をおいて自動的に鳴り続ける。)



CHECKING REVERBERATION

Press any of the top seven left-end keys to generate the corresponding reverberated tom sound. (After the key is pressed, the corresponding sound is kept provided at the predetermined intervals.)

At this time, check that the MIDI MESSAGE LED is lit. With the headphones on, check the reverberated sound and the headphone amplifier tone quality. Make sure that the VOLUME knob functions.



Tom+Reverb Centr  
all switch ok

CHECKING MULTI OUT

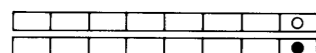
Press WRITE/COPY to provide different sine waves (approx. 3Vpp) from the eight jacks. Connect the monitor amplifier inputs to the jacks one by one in due order and check the MULTI OUT outputs.



Multi out  
all switch ok

D/A ADJUSTMENT

Hold down ENTER and press the WRITE/COPY key to enter the D/A adjust mode.



At this time, micro-leveled sine waves (approx. 3mVpp) are output from MIX OUT. While checkig the waveform by the eye on the scope and by the ear, adjust VR101 on the analog board until the sine wave distortion is minimized.

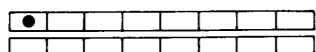
D/A調整

[ENTER] を押しながら、[WRITE/COPY] キーを押すと、D/A 調整モードに入る。

D/A Msb Adjust  
all switch ok

CHECKING MIDI

Press EXIT to start self-check of MIDI OUT and IN. "MIDI OUT/IN OK" indicates that MIDI is without any fault. At this time, connect the other MIDI equipment to MIDI THRU and check that the MIDI signal is provided from CH1.



MIDI OUT/IN OK  
check THRU

If "MIDI OUT/IN ERR!" indicates a MIDI error. Press EDIT to repeat the check.

MIDI OUT/IN ERR!  
[EDIT] :retry

MIDIチェック

[EXIT] を押すと、D110自身が [MIDI OUT] 及び [IN] をチェックし、異常がなければOKを表示する。この時、[MIDI THRU] に他の MIDI 機器を接続し、MIDI 信号が CH 1 から出ている事を確認する。

もし [MIDI IN/OUT] に異常がある時は、エラーを表示する。ここで [EDIT] を押すと、もう一度チェックを繰り返す。

残響チェック

上段左側7つのキーを押すと、音階の付いたタムの音が、残響を伴って出る。(一度キーを押すと間隔をおいて自動的に鳴り続ける。)

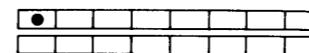
この時 [MIDI MESSAGE] LED が点灯する事をチェック。ヘッドフォンで残響音をチェックすると同時に、ヘッドフォンアンプの音質をチェックする。また、[VOLUME] つまみが働く事を確認する。

マルチ アウト チェック

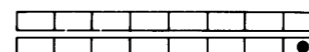
[WRITE/COPY] を押すと、8つのジャックから音程の異なる正弦波 (約3Vpp) が出る。モニターアンプの入力を順に接続し、[MULTI OUT] 出力をチェックする。

TESTING RAM CARD

Press EXIT to enter the RAM card test mode.



Insert an unprotected RAM card (256k bit) and press ENTER. "r/w ok" indicates that the RAM card is normal. In this case, the D-110 automatically progresses to the internal RAM test mode. At this time, the RAM card data is destroyed. "r/w error!" indicates a RAM card error. Press EXIT to progress to the internal RAM test mode.

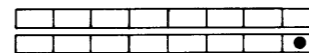


TESTING INTERNAL RAM

Press ENTER to check the internal RAM (IC17). Note that data is corrupted by this test.

"r/w ok" indicates that the internal RAM is normal. At this time, the D-110 automatically returns to the play mode.

"r/w error!" indicates an internal RAM error. Press EXIT to return to the normal status.



COMPLETION

After the tests are completed, D-110 automatically returns to the play mode.

IDENTIFYING ROM (IC19) VERSION NUMBER

Press and hold the three keys shown below and then turn the switch on. The display should show the current ROM version number as well as acknowledgement followed by normal mode message.



RAMカード テスト

[EXIT] 押すと RAM カード・テスト・モードに入る。

ram card test  
insert M-256D

PROTECT をオフにした RAM カード (256kbit) を差込み、[ENTER] を押す。異常がなければOKを表示し、自動的に内部RTMテスト・モードに進む。この時カードのデータは破壊される。

異常があれば error を表示するが、[EXIT] を押すと内部RAMテスト・モードに進む事が出来る。

ram card test  
r/w ok

ram card test  
r/w error!

内部RTMテスト

[ENTER] を押すと内部RAM(IC17)をチェックする。この時、データは壊れる。

異常がなければOKを表示した後、自動的にプレイモードに戻る。

RAM test  
data will clear

RAM test  
r/w ok

異常があれば error を表示するが、[EXIT] を押すと通常状態に戻る事が出来る。

RAM test  
r/w error!

終了

テストが終了すると自動的にプレイモードに入る。

12345678R Part 1  
P-111: Acou Bass 1

ROM(IC19)バージョン・ナンバーの確認

下図に示す3つのキーを押しながらパワーオンすると、右のように表示した後、自動的に通常状態に入る。

Version Number  
↓  
D-110 ver 1.06  
Apr. 5, 1988

**CHANGE INFORMATION**

**変更案内**

◎ Fuse F501 (Power Supply Board)

A jumper wire is mounted instead of a fuse (w/fuse holder).  
 EFF.SN 880800 to 892099  
 EFF.SN 892800-UP  
 REASON: Meaningless fuse

◎ヒューズ F501(電源基板)

ヒューズとヒューズホルダを削除し代わりジャンパ線挿入する。  
 実施製番 880800-892099  
 実施製番 892800以降  
 理由:トランス内部の温度ヒューズが動作しても絶縁破壊を起こさないことが確認でき外部ヒューズの必要がなくなった。  
 注) 100V仕様の製番880100-880799、892100-892799にはヒューズが取付けられていますジャンパ線にかえても問題有りません。

◎Mechanical Parts

Sleeve #404  
 Sleeve #405 to Sleeve #410  
 Sleeve #406 Arm #229  
 Arm #219  
 Power Switch Holder

(Refer to "EXPLODED VIEW Fig. A" on page 3 for more details.)  
 EFF.SN 908100-UP  
 REASON: To lower the material cost.

◎機構部品(スリーブ、アーム、ホルダ)

スリーブ #404  
 スリーブ #405 から スリーブ #410 へ  
 スリーブ #406 アーム #229  
 アーム #219  
 パワースイッチホルダ  
 (詳細については3頁の"EXPLODED VIEW Fig.A"を参照のこと)  
 実施製番 908100以降  
 理由:コスト削減のため

◎Analog Board Pcb Pattern

pcb 22920602 to pcb 22920603  
 EFF.SN 914800-UP  
 REASON: To mount C185 and C186 normally on the pcb in place of surface-mounting.

◎アナログ基板パターン

pcb 22920602 から pcb 22920603 へ  
 実施製番 914800以降  
 理由: C185、C186を裏付けから基板表付ができるようになる為

◎IC15 (Main Board)

LH5310-97 to LH5310-DJ  
 EFF.SN 927900-UP  
 REASON: Improvement on ROM play data (demonstration data).

◎IC15(メイン基板)

LH5310-97 to LH5310-DJ  
 実施製番 927900以降  
 理由:ROMプレイ(デモ)の曲のデータを音楽的な面で改善する為

**NOTE:**  
 When replacing Mask ROM (IC15) from LH5310-97 to LH5310-DJ, EP-ROM (IC19) on the Main board must be changed to Ver.1.07-up.

**注意:**  
 マスクROM(IC15)をLH5310-97からLH5310-DJに交換する時は、必ずメインボード上のEP-ROM(IC19)もVer.1.07以上に交換して下さい。

◎Mechanical Parts

Key Top 1P (4 pcs.) to Key Top 2P (2 pcs.)  
 Key Top 3P (4 pcs.) Key Top 3P (4 pcs.)

(Refer to "EXPLODED VIEW" on page 2.)  
 EFF.SN 927900-UP  
 REASON: For better productivity

◎機構部品(キートップ)

キートップ 1P (4個使用) から キートップ 2P (2個使用) へ  
 キートップ 3P (4個使用) キートップ 3P (4個使用)  
 (2頁の"EXPLODED VIEW"参照のこと)  
 実施製番 927900以降  
 理由:作業性向上の為

CHANGE INFORMATION

変更案内

◎ Software Revision

Program EP-ROM (IC19 on Main Board)  
 ( μ PD27C256AD-20 )

◎ ROMバージョンアップ

プログラムEP-ROM (IC19 メイン基板)  
 ( μ PD27C256AD-20 )

Ver.	EFF.SN 実施製番	DESCRIPTION	改良点
1.01	870100 - 870799	Ver.1.01 cures the following bugs. * When "Overflow Assign Switch"(in System Setup mode)is ON,"ROM play"(demonstration) is suppressed. * In Timbre Write mode, the edited timbre parameters cannot be written into Group B. * Timbre parameter"Assign Mode" can be selected "1" through "5". (In fact,"1" through "4") * Both "Tone Copy" and "Partial Copy" are not performed properly. * When (user-programmable)Rhythm tone in the internal memory is assigned in Rhythm Setup mode, the rhythm sound will become strange. * When D-110 sends data to Timbre temporary area using MIDI exclusive message; and if the least significant 4 bits are not "0", D-110 will rewrite the data in irrelevant area or be locked up. * When ROM play(demonstration) is executed, the data in both Timbre and Patch memory areas will be forcibly rewritten. * The setting(Patch + Rhythm Setup) at power-off might not be kept holding. * Turning the power off in ROM play mode might result in that the former tone color remains keeping. * After ROM play(demonstration) is executed, the parameters below are forcibly initialized as follows. Master Tune = 442 Control lch = OFF Exclu Unit# = 17	下記の症状が改善されています。 * オーバーフローアサインの時ROMプレイ(デモンストレーション)すると途中で止まる。 * ティンバライトでグループBに書き込めない。 * アサインモードが5まで設定できる。(正しくは1から4まで) * パッチメモリ、リズムメモリが正しく働かない。 * リズムセットアップでインターカルのトーンを割り当てた時、音程がおかしい。 * エクスクルシアでティンバ-テンポエリアにデータを送る時、アドレスの下位4ビットが"0"以外だと、無関係なエリアを書き換えたり、暴走してしまう。 * ROMプレイ(デモンストレーション)をするとパッチメモリ、ティンバ-メモリが書き換えられてしまう。 * 電源オフ時の設定(パッチ+リズムセットアップ)が保持されないことがある。 * ROMプレイのモードのまま電源をオフすると音色が残ってしまうことがある。 * ROMプレイをすると Master Tune = 442 Control Ch = OFF Exclu Unit# = 17 に初期化されてしまう。
1.02	892100 - 892599	( 100V version only ) * After D-110 sends out "Write Request" in Exclusive, the D-110 does not work properly. * When D-110 receives "Partial Reserve" in Exclusive, "Total Limit Check"function does not work properly. * In Exclusive, D-110 does not recognize the message whose size is 256 bytes.	( 100Vバージョンのみ ) 下記の症状が改善されています。 * エクスクルシアでライトリクエストを送ると、以降の動作がおかしくなる。 * エクスクルシアでパッチリザーブを受信する時、トナルのリミットチェックが正しく働かない。 * エクスクルシア受信時メッセージのサイズが256バイトの時(Tone Temporary等)メッセージを受け付けられないことがある。
1.03	892600 - 892799	( 100V version only ) Ver.1.03 cures the following bugs. * In Hand Shake mode of Exclusive, when transmitting data, the D-110 does not recognize an ACK message from the receiver.	( 100Vバージョンのみ ) 下記の症状が改善されています。 * エクスクルシアのハンドシェイクモードでデータを送信する時、受信側からのACKを認識できない。
1.04	Not released		
1.05	使用されない		

To be continued

Ver.	EFF.SN 実施製番	DESCRIPTION	改良点
1.06	880800 - 882099 892800 - 917899	<p>Ver.1.06 cures the following bugs.</p> <ul style="list-style-type: none"> <li>* In either "Dump One Way" and "Dump Hand Shake" of Data Transfer mode, no Tone except for "i01" may be output.</li> <li>* In Handshake mode of Exclusive, even if an EOD(End of Exclusive) message is received, D-110 won't send an ACK(Acknowledge)message.</li> <li>* In MIDI Exclusive, each part parameters stored in Patch memory area cannot be read/written properly.</li> <li>* In Exclusive, when "Rhythm Setup" is executed, data cannot be read/written from/to the location of key numbers over 88(E6).</li> <li>* In "Dump One way" or "Dump Hand Shake" of Data transfer mode, the last 64 bytes data stored in Patch memory area are not output.</li> <li>* Sum check correspond to a WSD(Want to send data) does not executed.</li> <li>* In "Save to Card"("Rhythm Setup" or "All"), of Data Transfer mode, the data for key numbers over 88(E6) cannot be saved onto a memory card.</li> <li>* In "Dump Hand Shake", if D-110 is not connected to any MIDI device, D-110's display shows "Exclusive buffer overflow".</li> <li>* When "Overflow Assign" function is on ; if "Dump Hand Shake" is executed, "Request data" is output to MIDI OUT forcedly.</li> <li>* In "Dump Hand Shake" of Data Transfer mode, if D-110 is not connected to any MIDI device, D-110 will be locked up.</li> <li>* In "Dump Hand Shake" of Data Transfer mode, if an RJC(Rejection) message is received, D-110 might be locked up.</li> <li>* When "Overflow Assign" function is on ; if "Dump Hand Shake" in Data Transfer mode is executed, D-110 might be locked up.</li> </ul> <p>IMPROVEMENT</p> <ul style="list-style-type: none"> <li>* When parameters are changed using MIDI exclusive, the display will show "*" marks with Pitch, Timbre and Tone numbers.</li> </ul>	<p>下記の症状(バグ)が改善されています。</p> <ul style="list-style-type: none"> <li>* データ転送モードの "Dump One Way", "Dump Hand Shake" でトーンが i01 個しか出ない。</li> <li>* エクスルーシアのハンドシェイクモードで EOD に対して ACK を出さない。</li> <li>* エクスルーシアでパッチメモリエリア内の各パートのパラメータ(*5-5-1)が正しく読み書き(Request/Set)出来ない。</li> <li>* エクスルーシアでリズムセットアップのキーナンバー 88 以降の部分に対する読み書き(Request/Set)が出来ない。</li> <li>* データ転送モードの "Dump One Way", "Dump Hand Shake" でパッチメモリエリアの最後の 64 バイトが出ない。</li> <li>* WSD のメッセージに対するサムチェックを行っていない。</li> <li>* データ転送モードの "Save to Card" の "Rhythm Setup" や "All" で、リズムセットアップのキーナンバー 88 以降の部分がカードにセーブされない。</li> <li>* "Dump Hand Shake" で相手の機器が接続されていない時、"Exclusive buffer overflow" と表示する。</li> <li>* オーバーフローアサインの時 "Dump Hand Shake" をすると "Request data" が MIDI OUT に出る。</li> <li>* "Dump Hand Shake" で相手の機器が接続されていない時、暴走する。</li> <li>* "Dump Hand Shake" で相手の機器がリセクションを送ってくると、暴走する可能性がある。</li> <li>* オーバーフローアサインの時 "Dump Hand Shake" をすると暴走する可能性がある。</li> </ul> <p>改善点</p> <ul style="list-style-type: none"> <li>* エクスルーシアでパラメータを変更した時、パッチ、ティンバー、トーンの番号表示に "*" (アスタリスク) が付くようになった。(Ver.1.05 までは本体上で変更した時のみ "*" マークが付く。)</li> </ul>
1.07	927900 - UP	<p>Ver.1.07 cures the following bugs.</p> <ul style="list-style-type: none"> <li>* When Structures 10/11/12/13 using Ring Modulator are selected, the volume controls (Output Level, Volume and Expression) do not work.</li> <li>* When Structures 10/11/12/13 using Ring Modulator are selected; if one of the partials is muted, unexpected sound might be output.</li> <li>* In "Dump One Way" of Data Transfer mode, the interval between Exclusive messages is only 5 ms. (They should be at least 20 ms.) --- as a result, when D-110's data is transferred to MC-500 (Roland sequencer) and then sent back to the D-110 again, the data cannot be received properly by the D-110.</li> <li>* When receiving Exclusive messages which do not include any data except for "F0" and "F7", D-110 may be locked up.</li> </ul> <p>CHANGE</p> <ul style="list-style-type: none"> <li>* Ver.1.07 matches 1M-type Mask ROM.</li> </ul> <p>IMPROVEMENT</p> <ul style="list-style-type: none"> <li>* In "Dump Hand Shake" of Data Transfer mode, the number of WSD-EOD (Want to send data - End of data) routine is reduced to only one time. (Up to Ver.1.06: MRB-500 (Bulk Librarian) could not recognize D-110's data as one file because of plural WSD-EOD routines.)</li> <li>* An Error Message in the display remains keeping until a panel switch is pressed.</li> <li>* When D-110 changes MIDI channel while the D-110 is outputting sound, the D-110 will output "Note Off" message.</li> </ul>	<p>下記の症状(バグ)が改善されています。</p> <ul style="list-style-type: none"> <li>* リング音のみを使用したストラクチャー(10, 11, 12, 13)の時、音量制御(アウトレベル、ボリューム、エクスプレッション)が効かない。</li> <li>* リング音のみを使用したストラクチャー(10, 11, 12, 13)で、片方のパッチをミュートした時予想外の音が出ることもある。</li> <li>* データ転送モードのゲンパ ワンウェイで、エクスルーシアメッセージの間隔が約 5ms しかあいていない。--- 結果 MC-500 でレコードして、もう一度 D-110 に戻しても正しく受け取れない。</li> <li>* 中身の何も無いエクスルーシア (F0, F7) を受信した時、暴走する時がある。</li> </ul> <p>変更点</p> <ul style="list-style-type: none"> <li>* 新しい 1M の MASK ROM に対応するようになった。</li> </ul> <p>改善点</p> <ul style="list-style-type: none"> <li>* データ転送モードのゲンパ ハンドシェイクで、WSD-EOD が一回になった。(Ver.1.06 までは、アドレスが連続している部分毎に WSD-EOD でくくって複数の WSD-EOD を送っていたので MRB-500 で 1 つのファイルとして扱えなかった。)</li> <li>* エラーメッセージがパネルスイッチを押すまで保持されるようになった。</li> <li>* 発音中に MIDI チャンネルを変更した時ノートオフするようにした。</li> </ul>

## RECOVERING FACTORY DATA

### RECOVERING FACTORY DATA

Holding down WRITE/COPY, turn the switch on and press ENTER:  
The factory preset data (Timbre memory and Rhythm Setup) are initialized to the original value.

TONE MEMORY and PATCH MEMORY  
To copy the factory preset data (Timbre and Patch memory), prepare the memory card (D-110 FACTORY PRESET CARD) and then follow the procedure described below.

#### PROCEDURE

1. Insert a Memory Card (D-110 FACTORY PRESET CARD) into the card slot.

2. Press WRITE/COPY.

Save to Card Sound

3. Press PARAMETER/GROUP (Δ▽) to select "Load from Card".

Load from Card Sound

4. Press PARAMETER/BANK (▲▼) to select "All".

Load from Card All

5. Press ENTER.

Load from Card All Sure?

6. Press WRITE/COPY.

MemProtected Turn off once?

7. Press ENTER to temporarily turn off the Memory protect. (the data is transferred into the internal memory.)

Complete

When the data has been transferred properly, the display reads "Complite", then returns to the Play mode indication. (Memory Protect is automatically returned to ON.)

## 工場出荷時データの設定

### 工場出荷時データの設定

WRITE/COPY を押しながら、電源を ON する。そして ENTER を押すとティンバー、メモリとリズム、セットアップのデータが工場出荷時の値にリセットされる。

トーンメモリとパッチメモリ  
ティンバーメモリとパッチメモリのデータを工場出荷時の値にするには下記に示す手順に従って、メモリカード (D-110 FACTORY PRESET CARD) をインターナルメモリにロードする。

#### 手順

1. カードスロットにメモリカード (D-110 FACTORY PRESET CARD) を挿入する。

2. WRITE/COPY を押す。

3. PARAMETER/GROUP (Δ▽) で "Load from Card" を選択する。

4. PARAMETER/BANK (▲▼) で "All" を選択する。

5. ENTER を押す。

6. WRITE/COPY を押す。

7. ENTER を押すとメモリプロテクト(ソフト上で設定できる)が一時的に解除されデータが転送される。

データが正しく転送されると "Complete" と表示された後、通常の画面に戻る。(メモリプロテクトは自動的に ON に戻る)

**SERVICE NOTES****Issued by RJA****ERRATA & SUPPLEMENT / サービスノート正誤表 & 追加情報**

1996-10-16

**D-110****ER00167**

Part number error. Please amend all existing service notes as follows.

/ パーツコードに誤記がありました。該当サービスノートを下記のように訂正して下さい。

Page 2      **EXPLODED VIEW / 分解図 : #36**

Page 4      **PARTS LIST / パーツリスト : MISCELLANEOUS / その他**

**WRONG / 誤: LITHIUM BATTERY (+3V) CR2032-1HS #12569410**

**CORRECT / 正: LITHIUM BATTERY (+3V) CR2032 #12569249S0**