

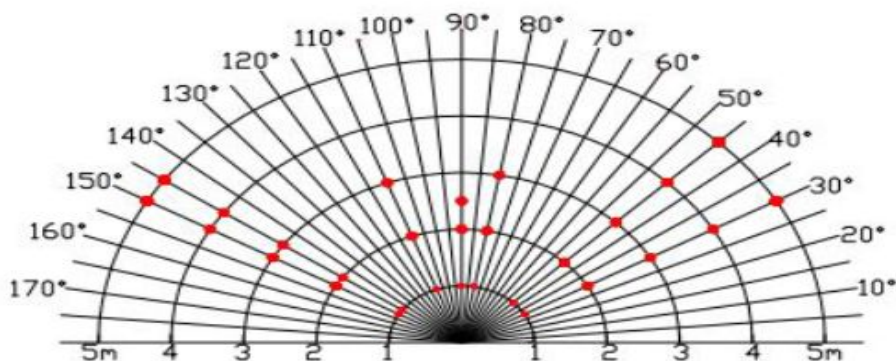
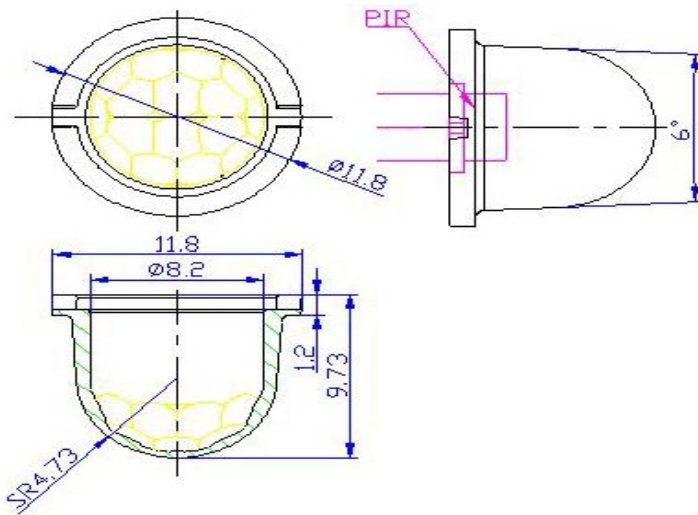


● 参数规格

型号	焦距	角度	距离	尺寸	材料
Model	Focus	Angel	Length	Type	Material
SB-F-08	5mm	120°	5m	11.8mm×9.73mm	HDPE



**透镜说明:** 广泛应用于人体感应开关, 报警器, 红外测温仪和红外成像等方面。可为用户提供不同感应角度, 感应距离, 尺寸, 测试比。菲涅尔透镜作用: 一是聚焦作用; 二是将探测区域内分为若干个明区和暗区, 使进入探测区域的移动物体能以温度变化的形式在 PIR (被动红外线探测器) 上产生变化热释红外信号。





南陽森霸光電股份有限公司深圳分公司  
Nanyang Senba Optics & Electronics Co., Ltd. Shenzhen Branch

## ● 联系方式

南阳森霸光电股份有限公司

地址：深圳市宝安区西乡固戍华万工业园D栋2楼

网址：<http://www.nysenba.com>

电话：86-0755-82594700    18929323280

传真：86-0755-82594762